

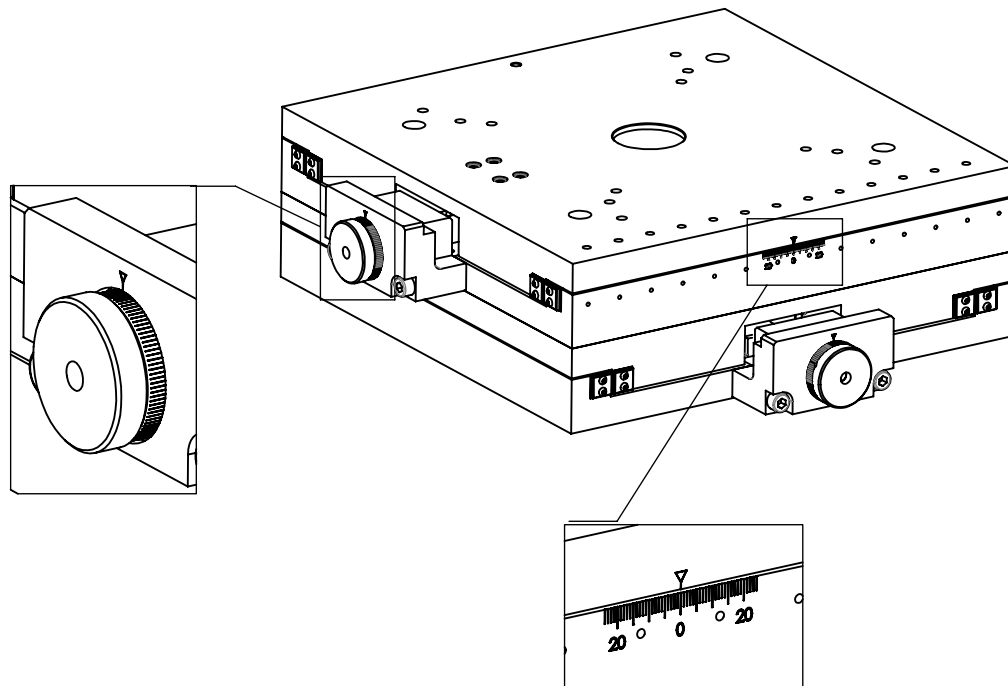
Manueller Kreuztisch DTT350-40-M

- Robuste Rollenführungen
- Feingewindespindel
- Stellweg (für beide Achsen) geschliffen ± 20 mm
- Skalenteilung – Handrad 100 Striche
- Tischhöhe 120 mm
- Tischmaße 350 mm x 350 mm
- Betriebstemperatur + 10 bis 50 °C
- Lagertemperatur - 20 bis + 70°C
- aus eloxiertem Aluminium
- Ausführung mit 2-Phasen-Schrittmotoren ist auf Anfrage erhältlich

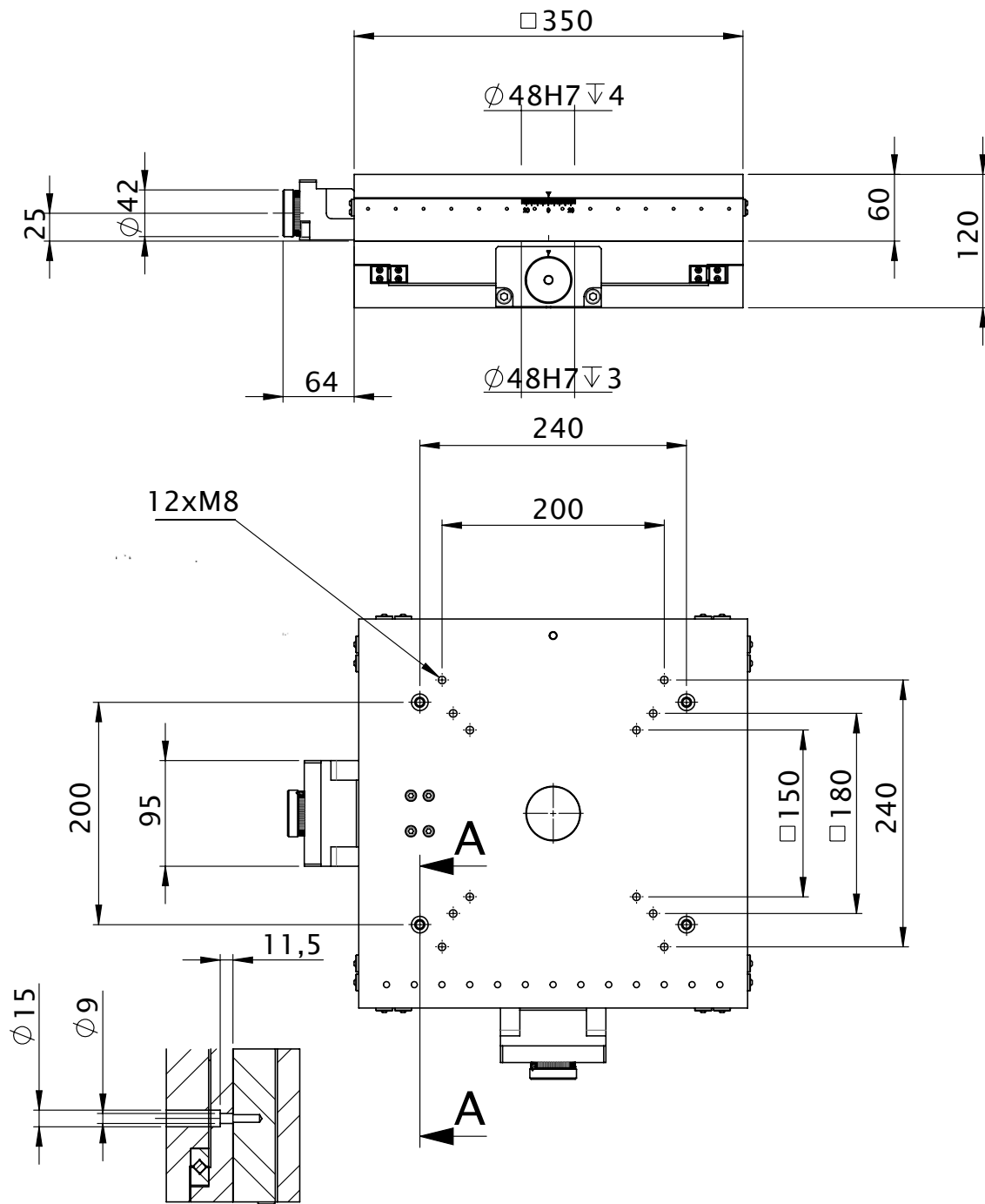


Feingewindespindel	M18 x 1
Auflösung (rechnerisch)	10 μ m
Umkehrspiel	< 5 μ m
Parallelität	50 μ m
Ebenheit	50 μ m
Tragfähigkeit*	10000 N
Eigengewicht	25 kg

* zentrisch und in horizontaler Einbaulage



Manueller Kreuztisch DTT350-40-M



Schnitt A-A

Änderungen vorbehalten