

## Manuelle X-/XY-Mini-Präzisions-Messtische MX(Y)60-Ax1

- mit Kreuzrollenführungen und Feingewindeschrauben
- kompakte Bauform
- Stellweg (für X und XY)  $\pm 6,5$  mm
- Feingewindeschrauben seitlich oder zentral
- Tischmaße 60 mm x 60 mm
- Steigung-Feingewindeschraube 0,5 mm
- Feststellknopf (Arretierung)
- aus schwarz eloxiertem Aluminium



| Artikelnummer | Geradheitsabweichung | Tragfähigkeit | Eigengewicht |
|---------------|----------------------|---------------|--------------|
| MX60-AS1      | 3 $\mu$ m            | 50 N          | 0,25 kg      |
| MX60-AC1      | 3 $\mu$ m            | 50 N          | 0,25 kg      |
| MY60-AS1      | 3 $\mu$ m            | 45 N          | 0,52 kg      |
| MY60-AC1      | 3 $\mu$ m            | 45 N          | 0,52 kg      |

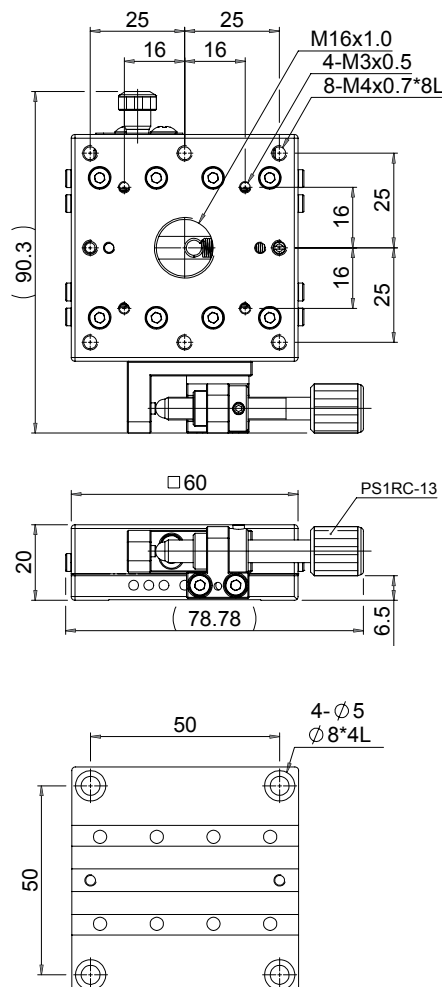
X  $\triangle$  X-Messtisch

Y  $\triangle$  XY-Messtisch

S  $\triangle$  Mikrometer seitlich angeordnet

C  $\triangle$  Mikrometer zentral angeordnet

MX60-AS1

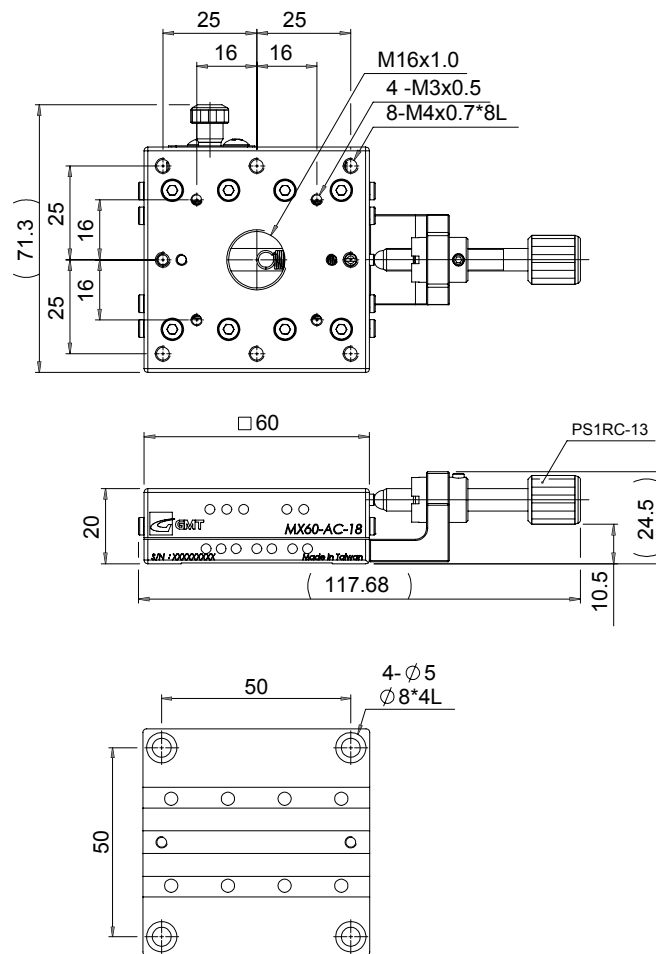


Änderungen vorbehalten

Manuelle X-/XY-Mini-Präzisions-Messtische MX(Y)60-Ax1

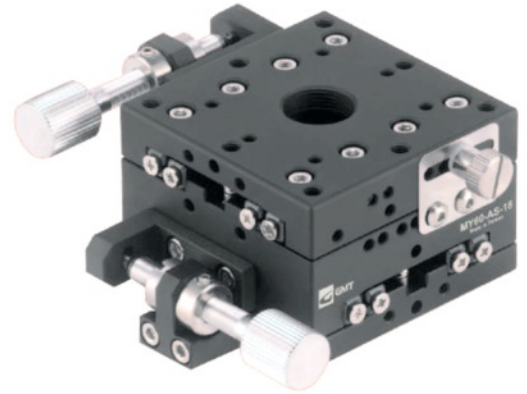


MX60-AC1

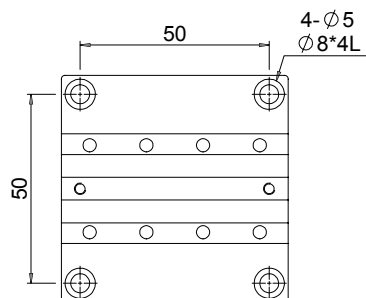
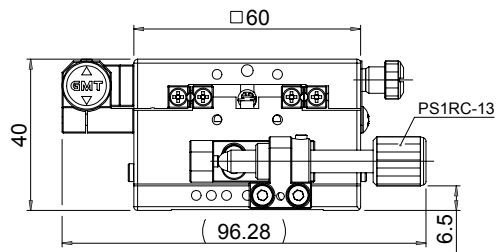
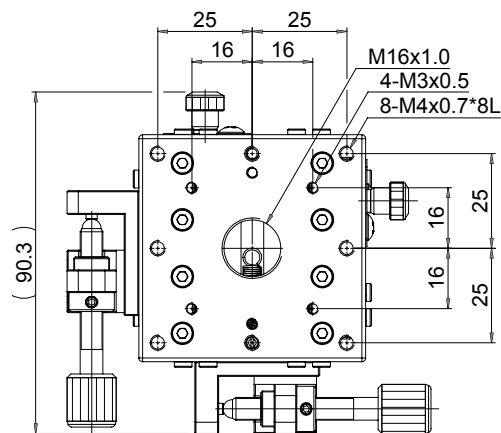


Änderungen vorbehalten

Manuelle X-/XY-Mini-Präzisions-Messtische MX(Y)60-Ax1

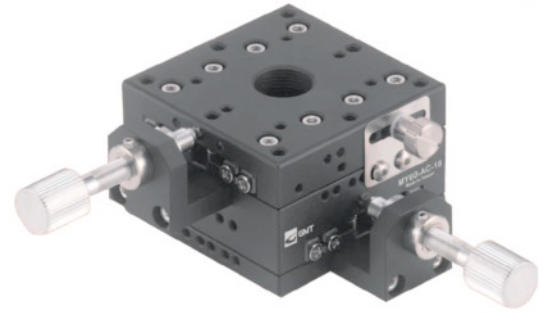


MY60-AS1

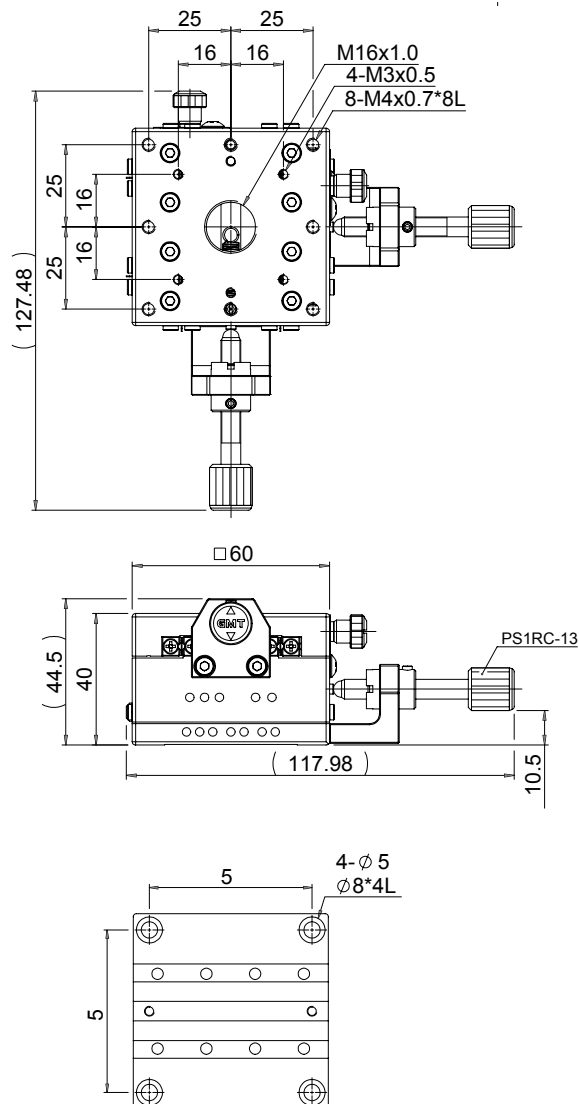


Änderungen vorbehalten

Manuelle X-/XY-Mini-Präzisions-Messtische MX(Y)60-Ax1



MY60-AC1



Änderungen vorbehalten