

Manuelle X-/XY-Präzisions-Messtische MX(Y)120-Ax1

- mit Kreuzrollenführungen und Feingewindeschrauben
- kompakte Bauform
- Stellweg (für X und XY) $\pm 12,5$ mm
- Feingewindeschrauben
- Tischmaße 120 mm x 120 mm
- Steigung-Feingewindeschraube 0,5 mm
- Feststellknopf (Arretierung)
- aus schwarz eloxiertem Aluminium



Artikelnummer	Geradheitsabweichung	Tragfähigkeit	Eigengewicht
MX120-AS1	3 μ m	200 N	1,6 kg
MX120-ACL	3 μ m	200 N	1,6 kg
MY120-AS1	3 μ m	180 N	3,2 kg
MY120-ACL	3 μ m	180 N	3,2 kg

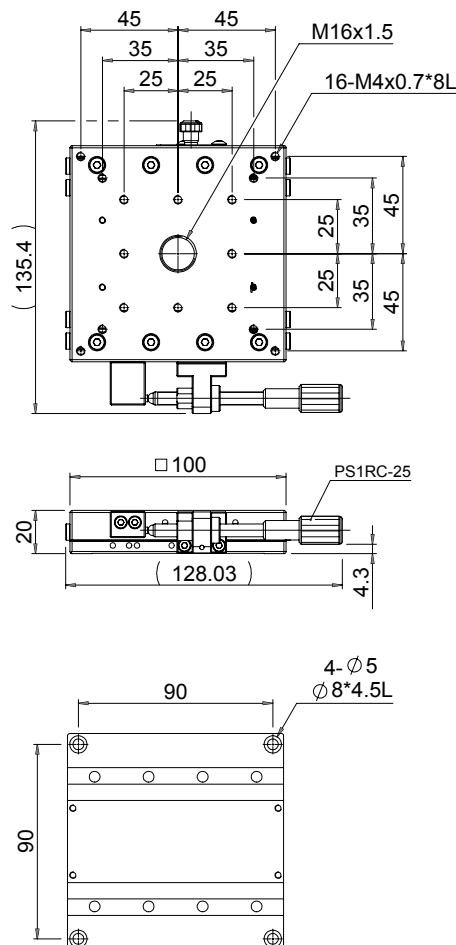
X \triangle X-Messtisch

Y \triangle XY-Messtisch

S \triangle Mikrometer seitlich angeordnet

C \triangle Mikrometer zentral angeordnet

MX120-AS1

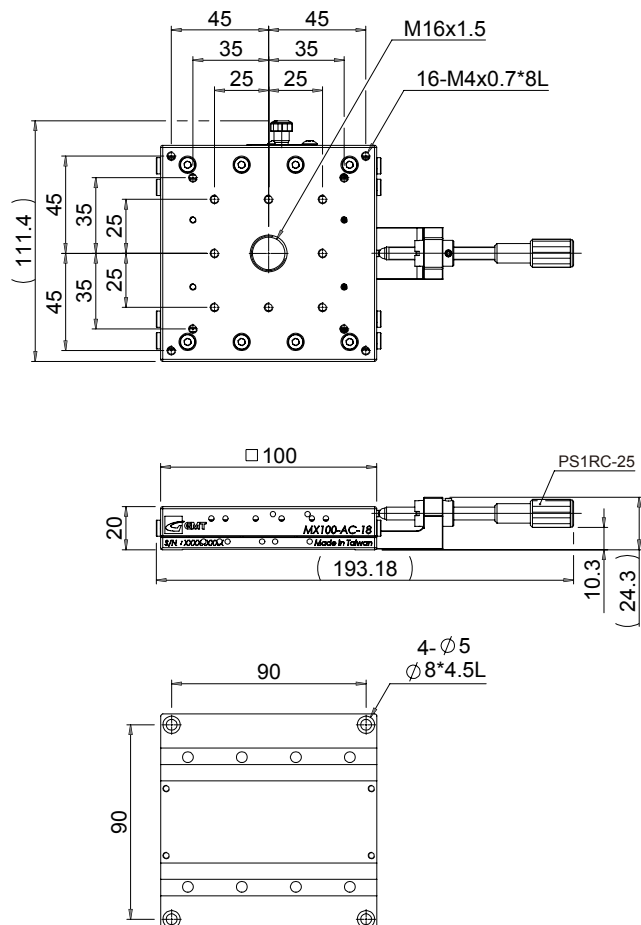


Änderungen vorbehalten

Manuelle X-/XY-Präzisions-Messtische MX(Y)120-Ax1



MX120-AC1

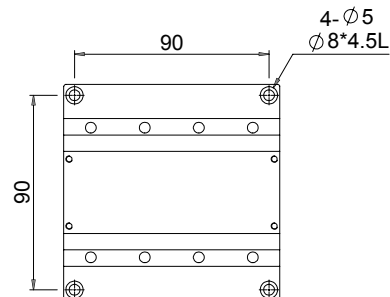
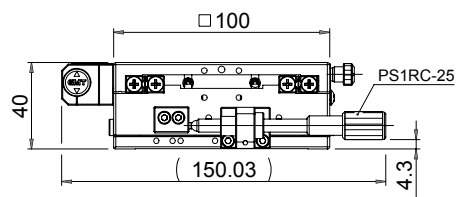
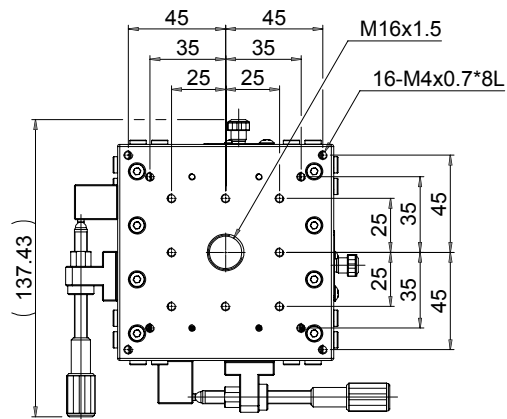


Änderungen vorbehalten

Manuelle X-/XY-Präzisions-Messtische MX(Y)120-Ax1



MY120-AS1

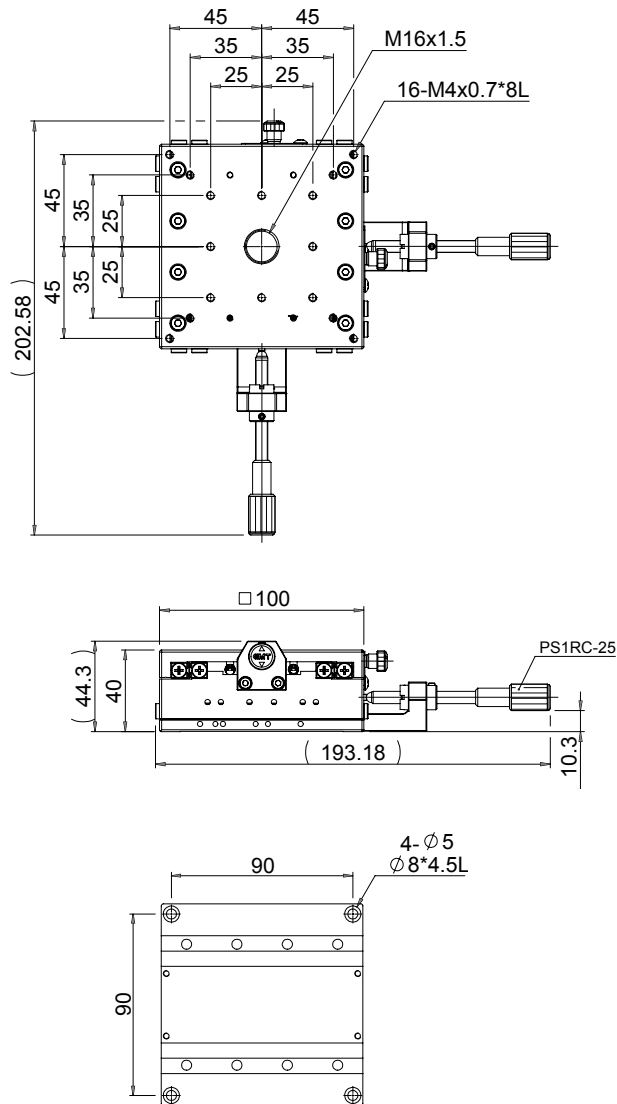


Änderungen vorbehalten

Manuelle X-/XY-Präzisions-Messtische MX(Y)120-Ax1



MY120-AC1



Änderungen vorbehalten