

Manuelle X-/XY-Präzisions-Messtische MX(Y)100-Ax1

- mit Kreuzrollenführungen und Feingewindeschrauben
- kompakte Bauform
- Stellweg (für X und XY)
- Feingewindeschrauben
- Tischmaße
- Steigung-Feingewindeschraube
- Feststellknopf (Arretierung)
- aus schwarz eloxiertem Aluminium

± 12,5 mm
seitlich oder zentral
100 mm x 100 mm
0,5 mm



Artikelnummer	Geradheitsabweichung	Tragfähigkeit	Eigengewicht
MX100-AS1	3 µm	150 N	0,7 kg
MX100-AC1	3 µm	150 N	0,7 kg
MY100-AS1	3 µm	140 N	1,4 kg
MY100-AC1	3 µm	140 N	1,4 kg

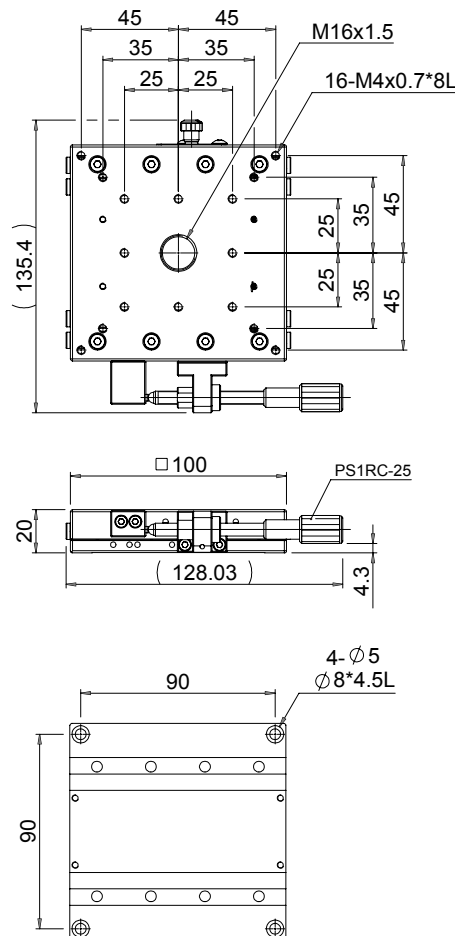
X ≙ X-Messtisch

Y ≙ XY-Messtisch

S ≙ Mikrometer seitlich angeordnet

C ≙ Mikrometer zentral angeordnet

MX100-AS1

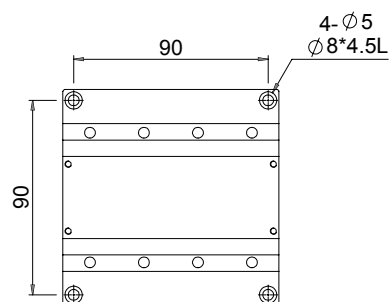
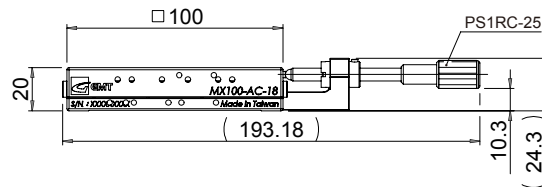
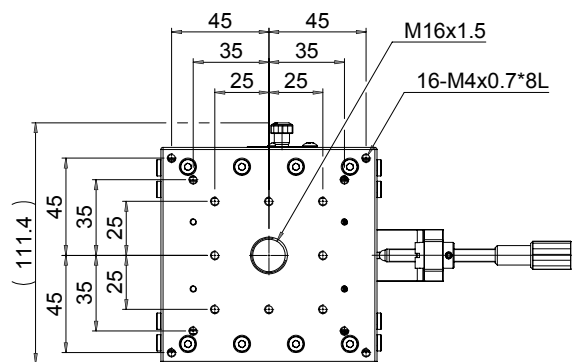


Änderungen vorbehalten

Manuelle X-/XY-Präzisions-Messtische MX(Y)100-Ax1



MX100-AC1

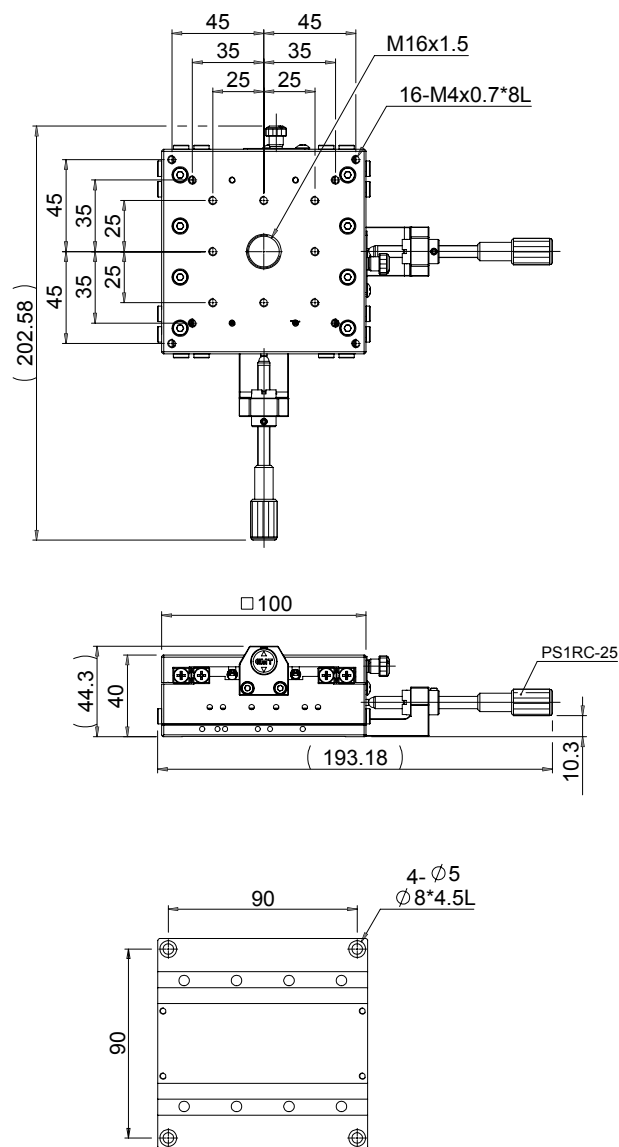


Änderungen vorbehalten

Manuelle X-/XY-Präzisions-Messtische MX(Y)100-Ax1



MY100-AC1



Änderungen vorbehalten