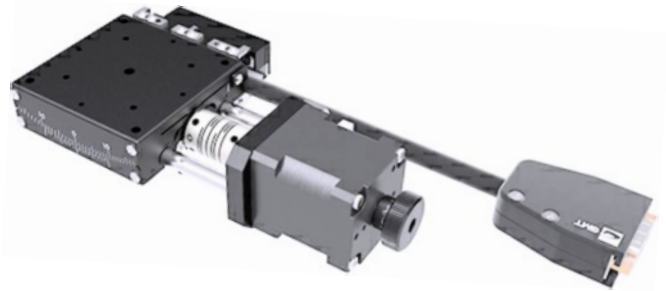


## Motorisiertes Präzisions-Goniometer AXG6-xx

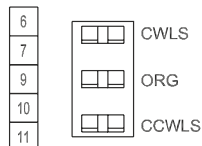
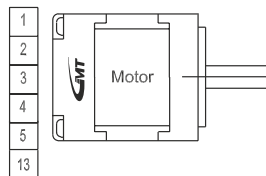
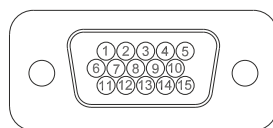
- mit Schwalbenschwanzführung, Präzisions-Schneckenantrieb  
hoher Untersetzung und 2-Phasen-Schrittmotor
- Schiebermaße 60 mm x 60 mm
- Abstand zum Drehpunkt 35 mm / 60 mm / 80 mm
- Winkelbereich  $\pm 12^\circ / \pm 10^\circ / \pm 7^\circ$
- Opto-elektronische Endschalter  
NPN-Open-Collector Ausgang Öffner (Normally Closed)  
24 V / 8 mA
- Anschluß über 15-pol. HD-Buchse (male)  
Kabelausgang/ Verdrahtung rechts- oder linksseitig
- Tragfähigkeit (in horizontaler Einbaulage) 50 N max. (Zentrisch)
- Grundkörper aus Messing
- Oberflächen geschliffen und behandelt mit Fluorkunststoff (schwarz)



Artikelnummer	AXG6-35CS	AXG6-60CS	AXG6-80CS
Winkelbereich	$\pm 12^\circ$	$\pm 10^\circ$	$\pm 7^\circ$
Getriebefaktor	1:188	1:276	1:356
Umkehrspiel	0,1°		
Auflösung im Vollschritt-Modus	34"	23"	18"
Wiederholfehler (ohne Last)	$\pm 0,05^\circ$		
Abs. Genauigkeit (ohne Last)	0,2°		
Geradheitsabweichung	$\pm 400 \mu\text{m}$		
Parallelität, statisch (ohne Last)	50 $\mu\text{m}$		
Parallelität, dynamisch (ohne Last)	20 $\mu\text{m}$		
Geschwindigkeit	max. 5°/s		
Tragfähigkeit	60 N		
Eigengewicht	0,8 kg		
2-Phasen-Schrittmotor	Schrittwinkel 1,8°		
Phasenstrom	1 A		
Haltemoment	0,13 Nm		

### Anschlussbelegung:

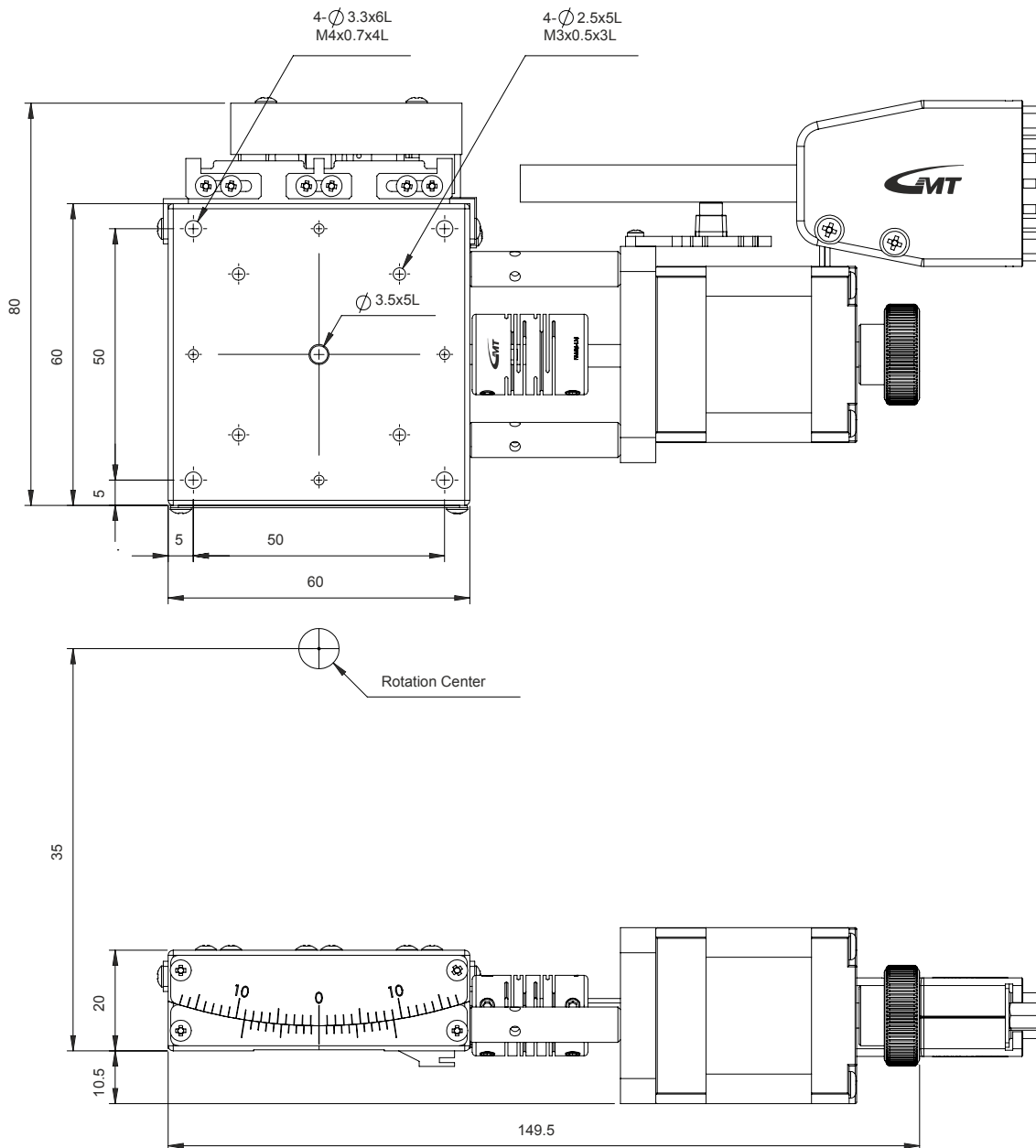
1	Motoranschluss A+
2	Motoranschluss A -
3	Motoranschluss B+
4	Motoranschluss B -
5	Nicht belegt
6	Endschalter-Ausgang CWLS
7	Endschalter-Ausgang CCWLS
8	Nicht belegt
9	Vcc: + 24 V DC
10	Nicht belegt
11	Masse (0V)
12	Schirm / Erdung
13	Nicht belegt
14	Nicht belegt
15	Nicht belegt



Änderungen vorbehalten

Motorisiertes Präzisions-Goniometer AXG6-xx

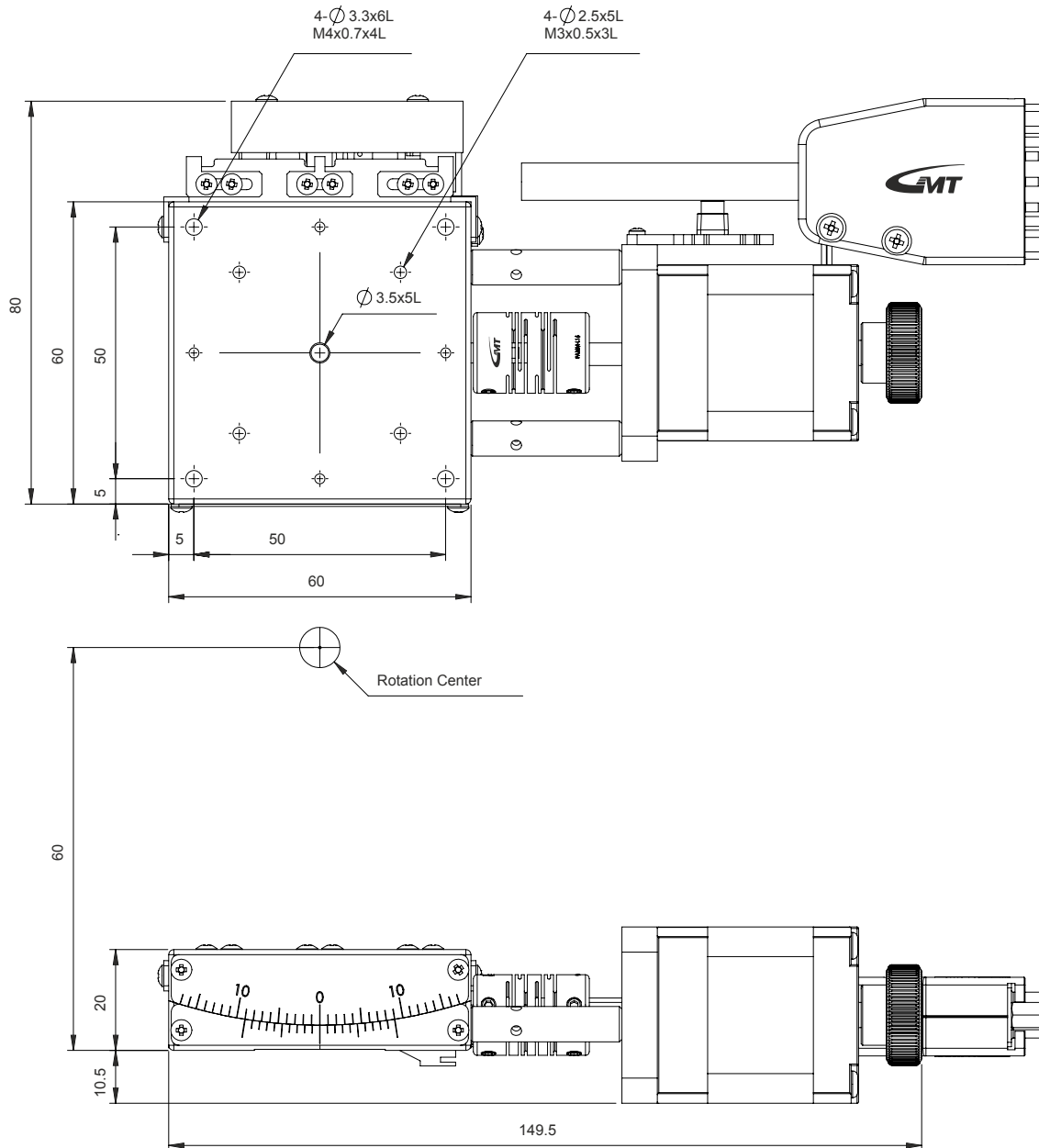
AXG6-35CS



Änderungen vorbehalten

Motorisiertes Präzisions-Goniometer AXG6-xx

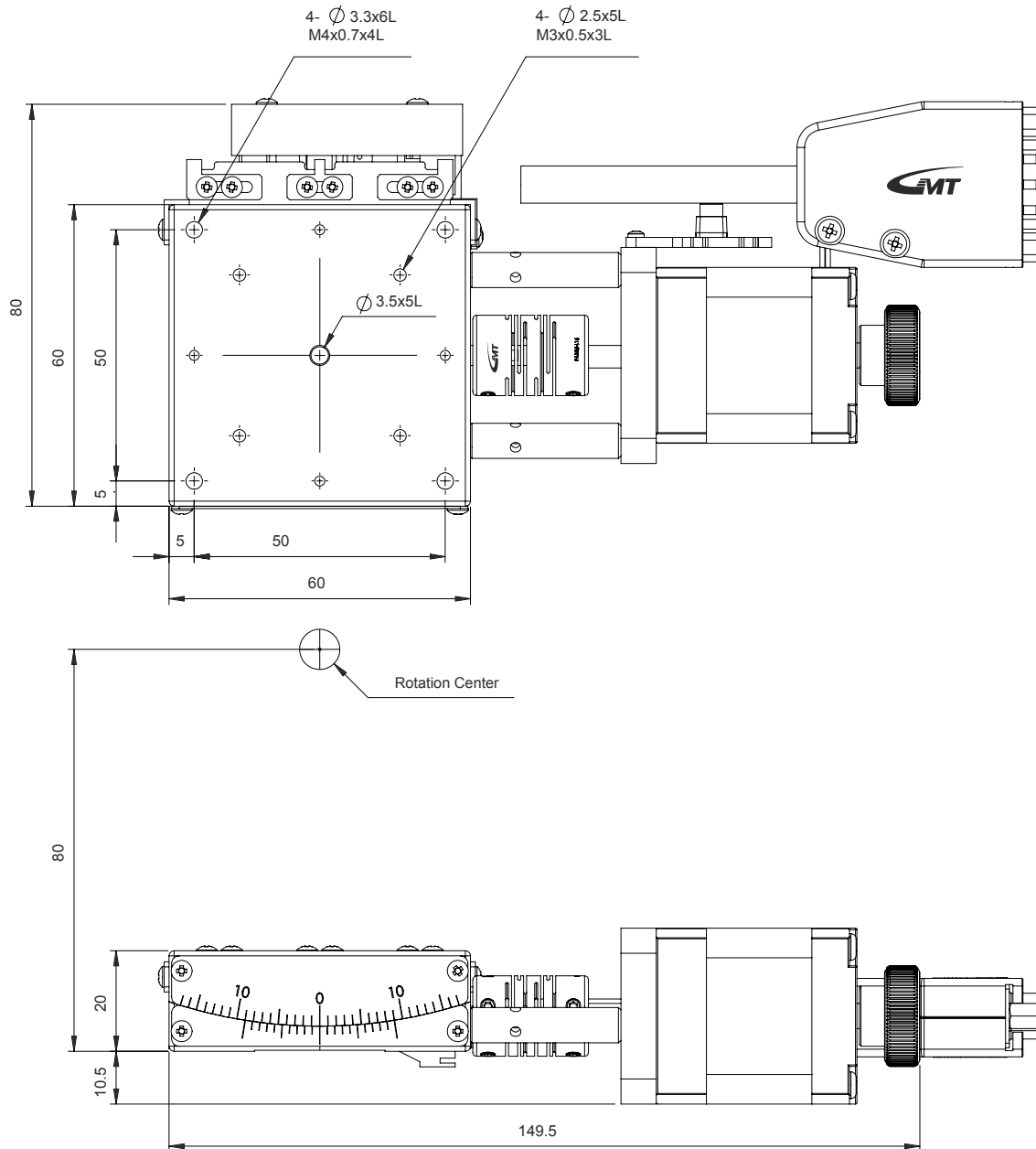
AXG6-60CS



Änderungen vorbehalten

Motorisiertes Präzisions-Goniometer AXG6-xx

AXG6-80CS



Änderungen vorbehalten