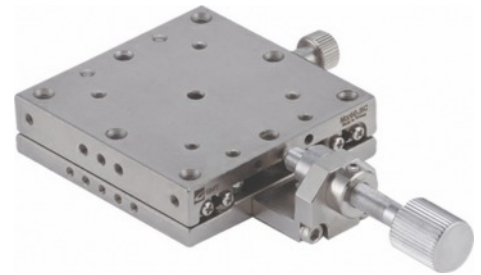


Manuelle X-/XY-Mini-Präzisions-Messtische MX(Y)60-Sx2

- kugelgelagerte Linearführungen und Feingewindeschrauben
- kompakte Bauform
- Tischmaße 60 mm x 60 mm
- Stellweg $\pm 6,5$ mm
- Feingewindeschraube seitlich oder zentral 0,5 mm
- Steigung-Feingewindeschraube
- Feststellknopf (Arretierung)
- Feingewindeschraube aus rostfreiem Stahl 1.4305/ SUS 303
- Grundgehäuse aus rostfreiem Stahl 1.4125/ SUS 440C
- Oberflächen geschliffenen
- Oberflächen behandelt vernickelt



Artikelnummer	Geradheitsabweichung	Tragfähigkeit	Eigengewicht
MX60-SC2	3 μ m	200 N	0,4 kg
MX60-SS2	3 μ m	200 N	0,4 kg
MY60-SC2	3 μ m	195 N	0,8 kg
MY60-SS2	3 μ m	195 N	0,8 kg

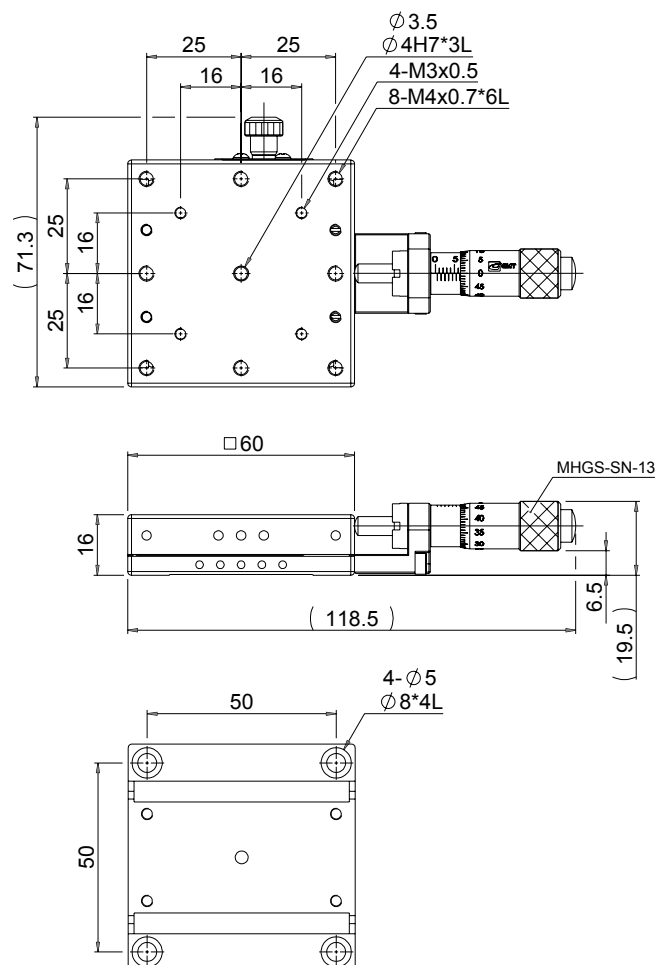
X \triangleq X-Messtisch

Y \triangleq XY-Messtisch

S \triangleq Feingewindeschraube seitlich angeordnet

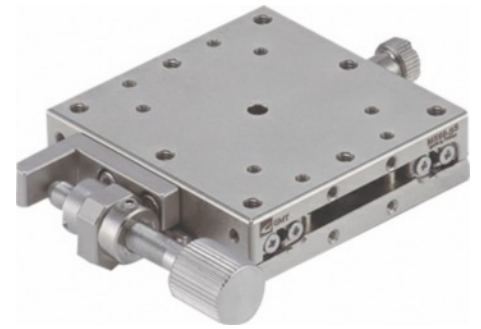
C \triangleq Feingewindeschraube zentral angeordnet

MX60-SC2

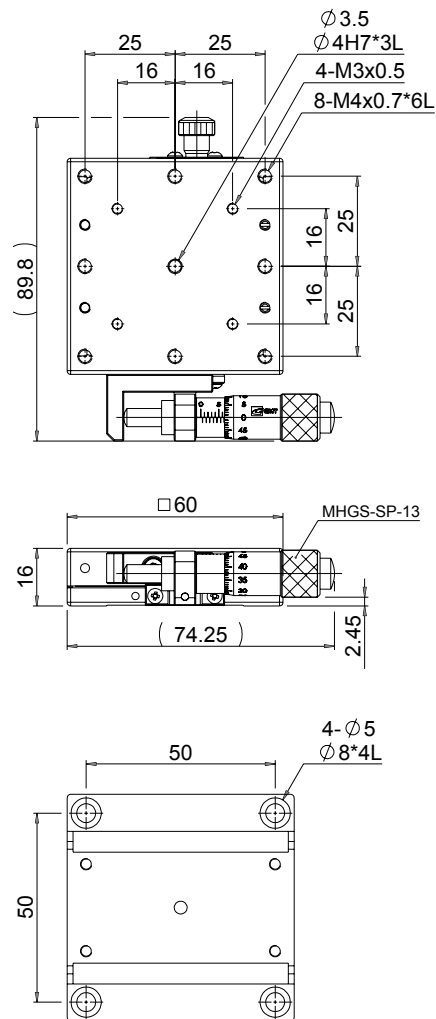


Änderungen vorbehalten

Manuelle X-/XY-Mini-Präzisions-Messtische MX(Y)60-Sx2

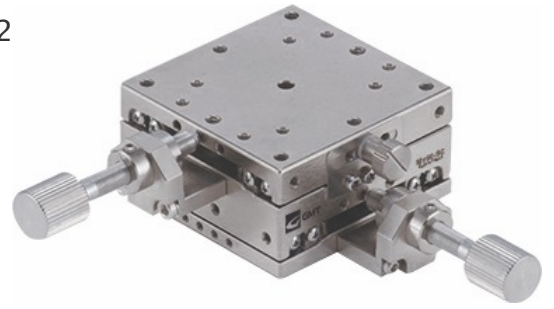


MX60-SS2

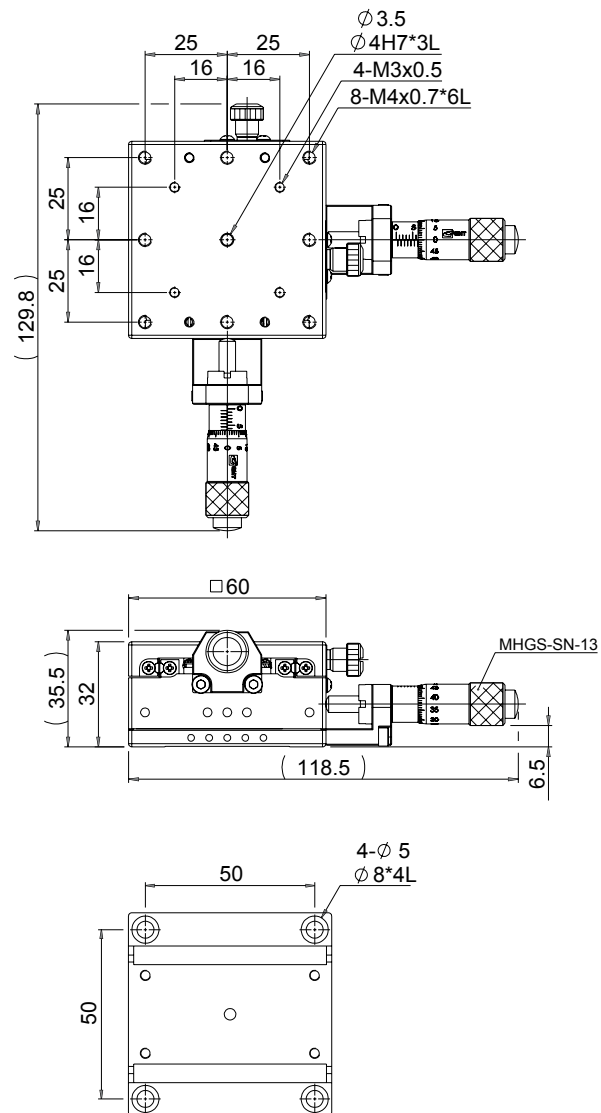


Änderungen vorbehalten

Manuelle X-/XY-Mini-Präzisions-Messtische MX(Y)60-Sx2

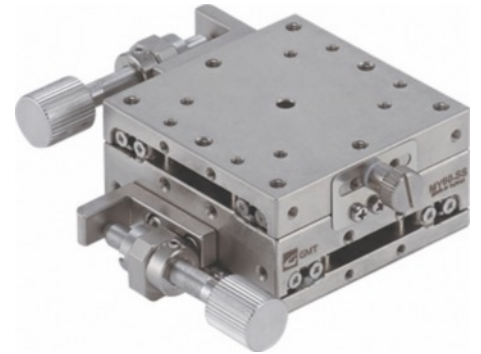


MY60-SC2

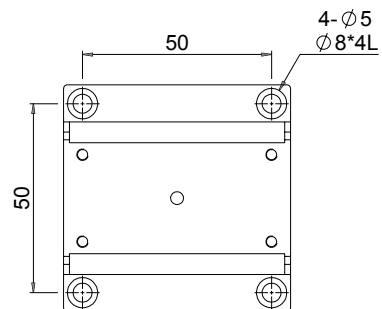
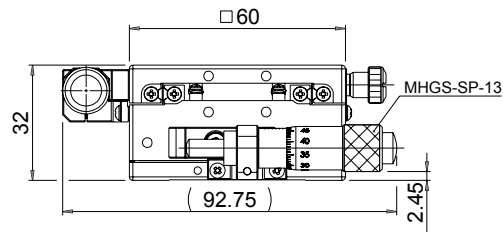
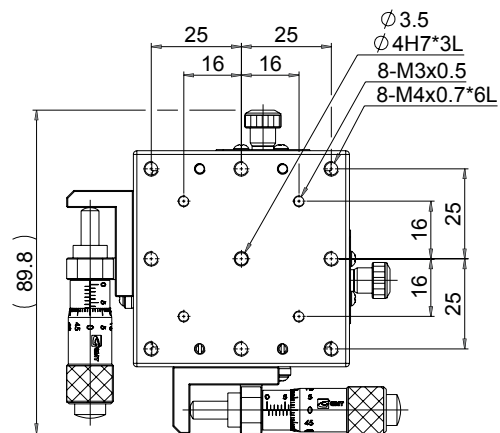


Änderungen vorbehalten

Manuelle X-/XY-Mini-Präzisions-Messtische MX(Y)60-Sx2



MY60-SS2



Änderungen vorbehalten