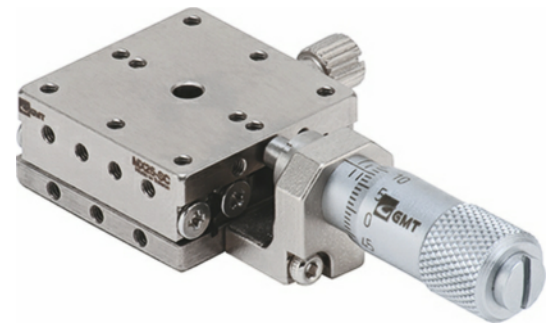


Manuelle X-/XY-Mini-Präzisions-Messtische MX(Y)25-Sx

- kugelgelagerte Linearführungen und feinauflösende Mikrometerschrauben
- kompakte Bauform
- Stellweg $\pm 3,2$ mm
- Mikrometerschraube seitlich oder zentral
- Tischmaße 25 mm x 25 mm
- Mikrometer-Skalenteilung 10 μ m
- Feststellknopf (Arretierung)
- Mikrometerschrauben hartverchromt
- Grundgehäuse aus rostfreiem Edelstahl 1.2419/ HRC (Härte) > 60
- Oberflächen geschliffenen
- Oberflächen behandelt vernickelt



Artikelnummer	Geradheitsabweichung	Tragfähigkeit	Eigengewicht
MX25-SC	3 μ m	30 N	0,07 kg
MX25-SS	3 μ m	30 N	0,07kg
MY25-SC	3 μ m	25 N	0,14 kg
MY25-SS	3 μ m	25 N	0,14 kg

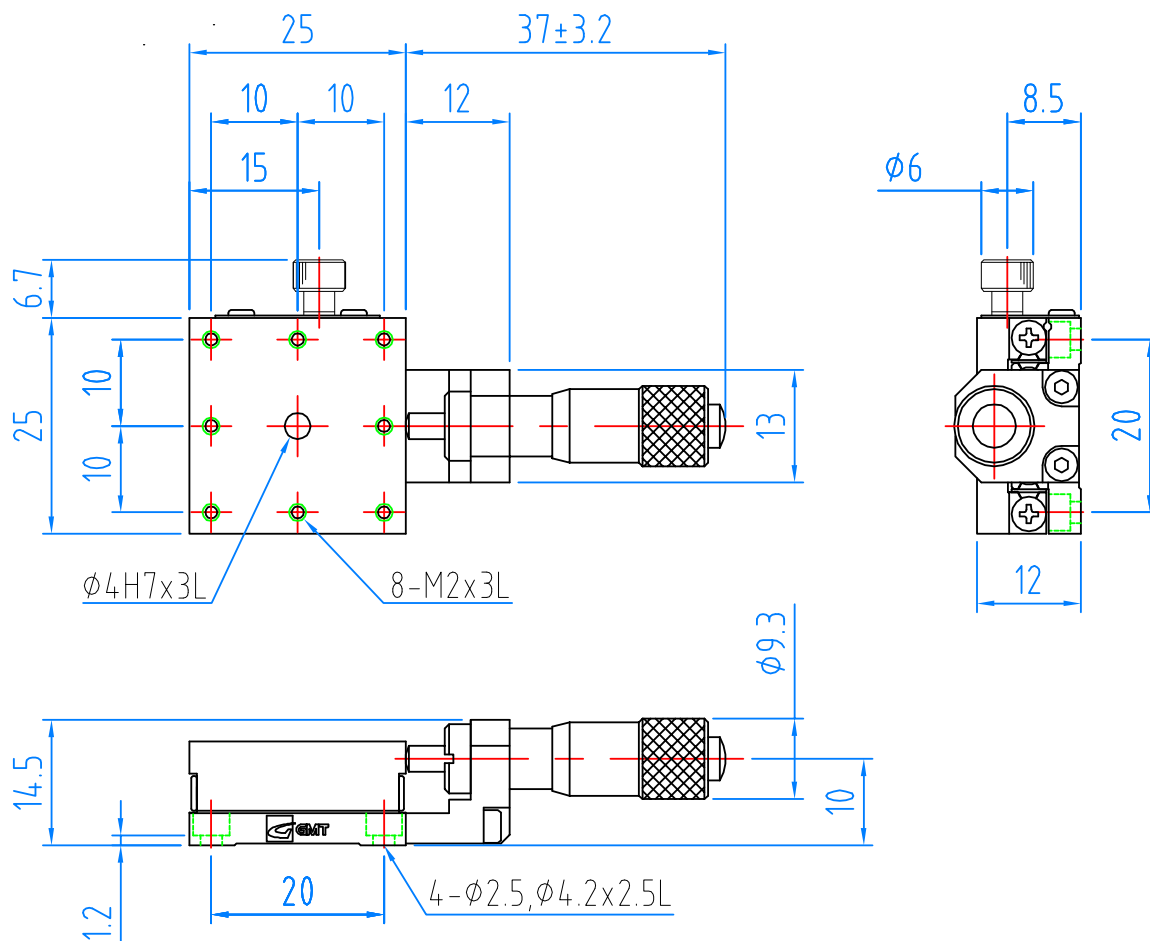
X \triangleq X-Messtisch

Y \triangleq XY-Messtisch

S \triangleq Mikrometer seitlich angeordnet

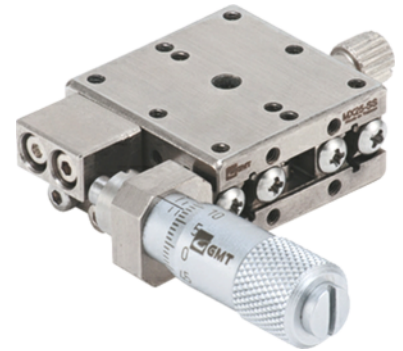
C \triangleq Mikrometer zentral angeordnet

MX25-SC

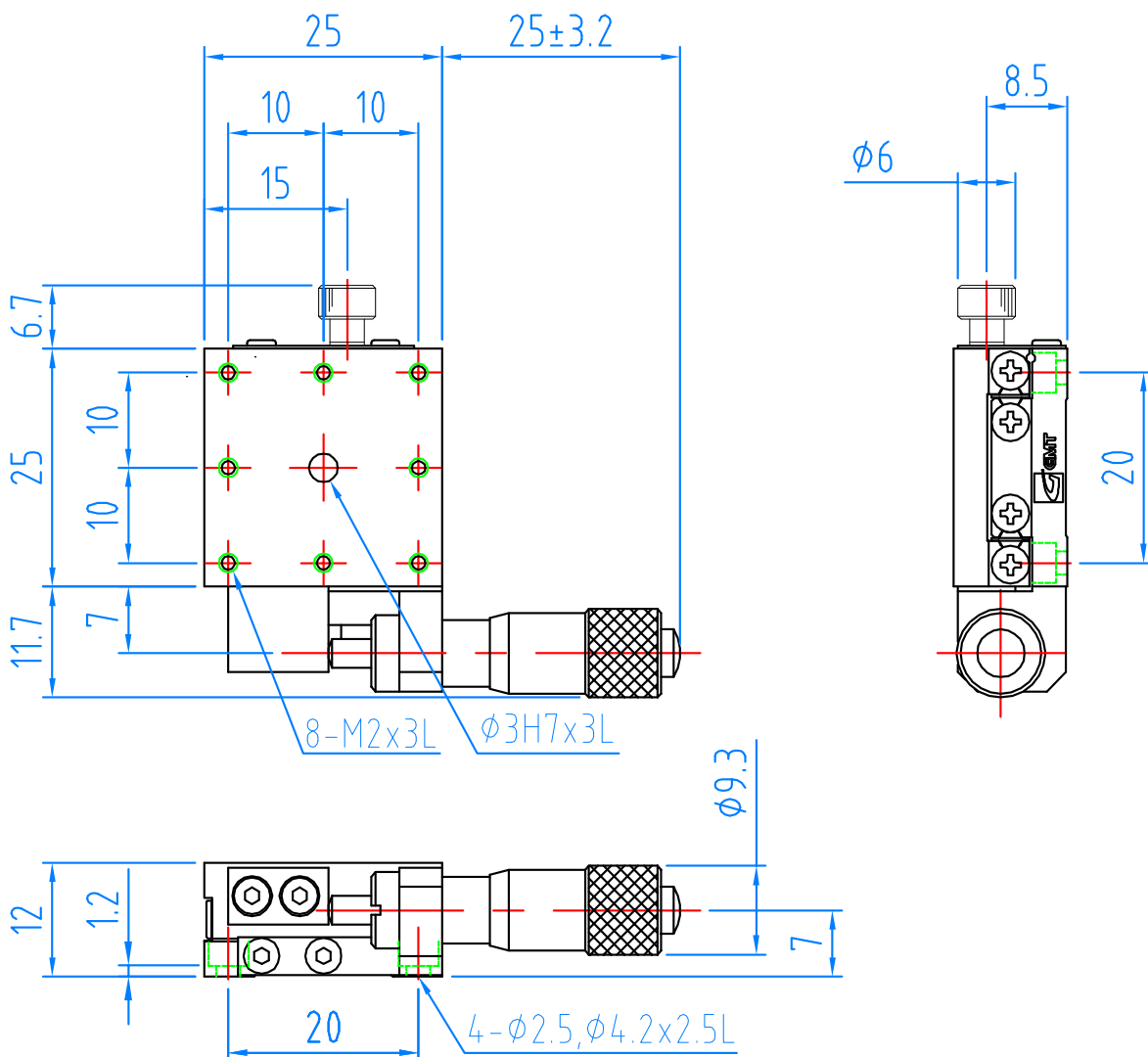


Änderungen vorbehalten

Manuelle X-/XY-Mini-Präzisions-Messtische MX(Y)25-Sx

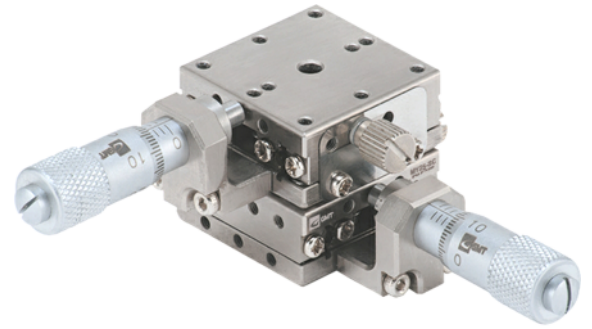


MX25-SS

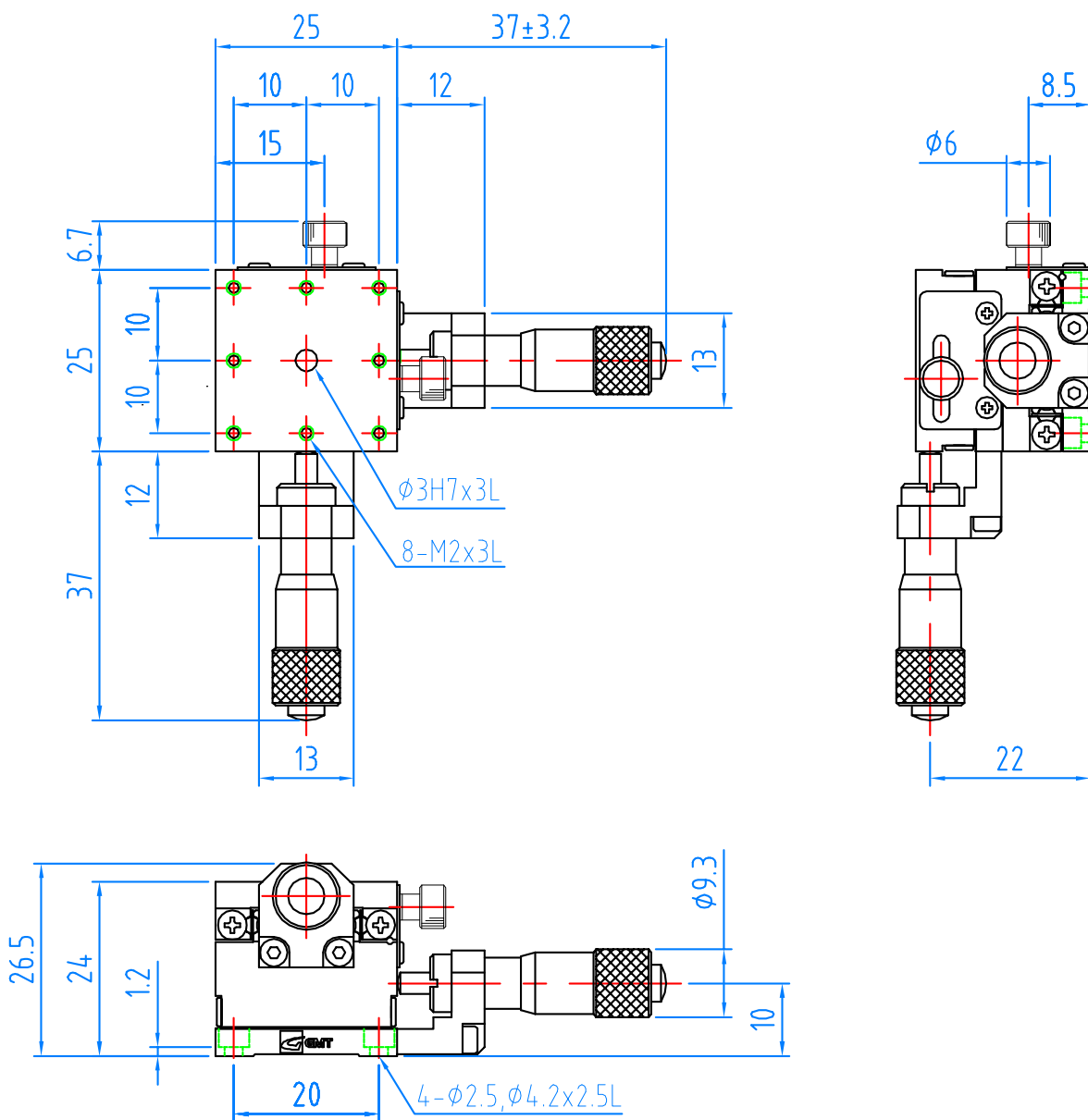


Änderungen vorbehalten

Manuelle X-/XY-Mini-Präzisions-Messtische MX(Y)25-Sx

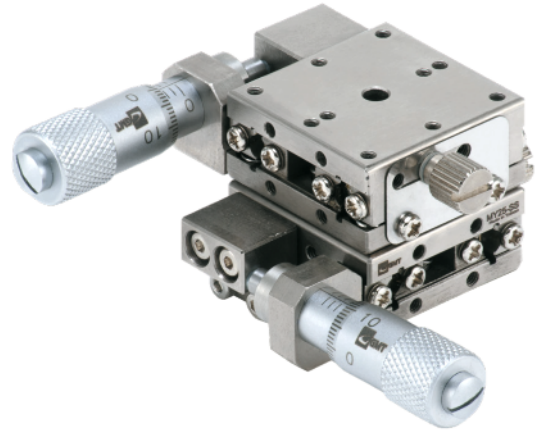


MY25-SC

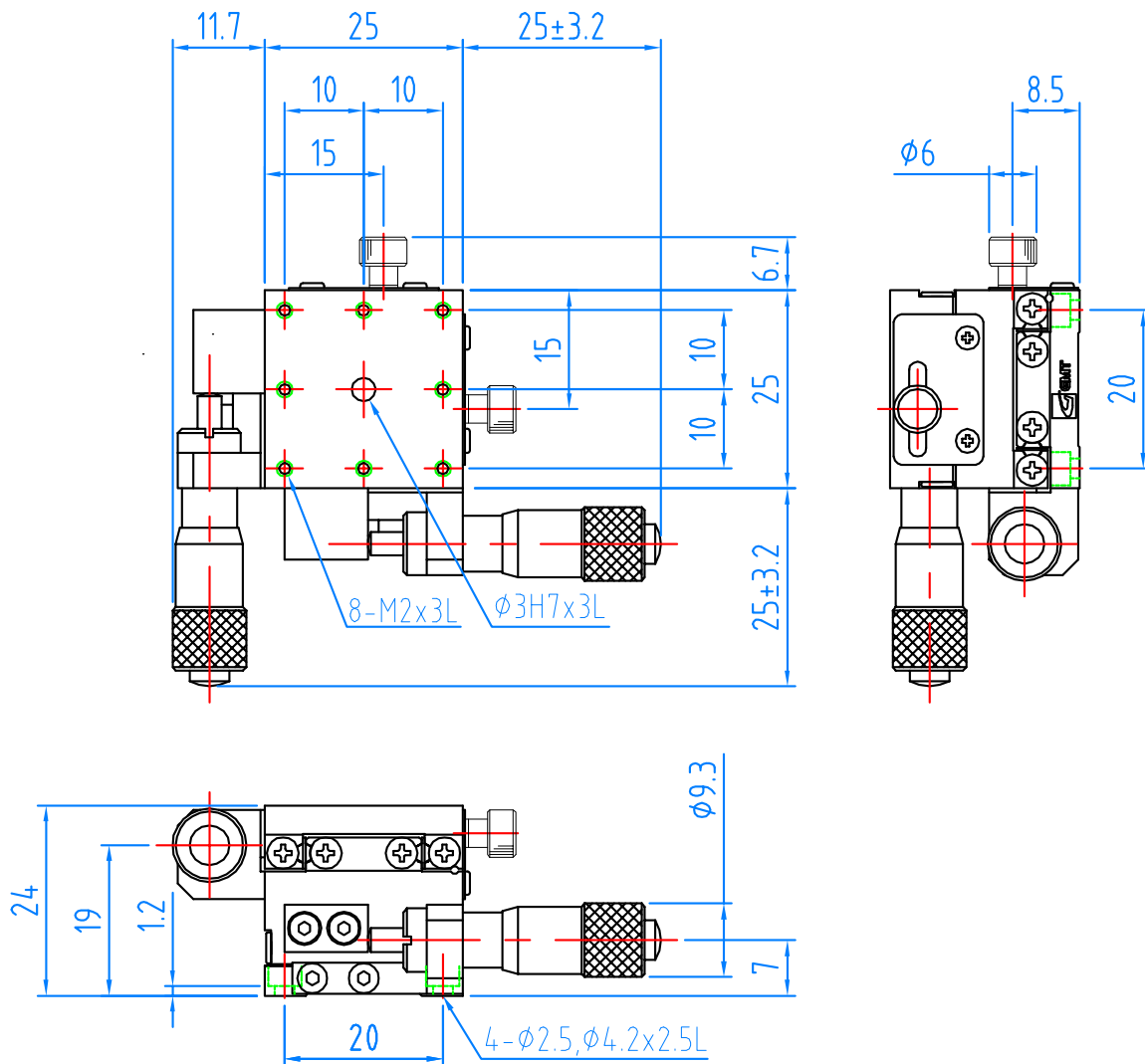


Änderungen vorbehalten

Manuelle X-/XY-Mini-Präzisions-Messtische MX(Y)25-Sx



MY25-SS



Änderungen vorbehalten