

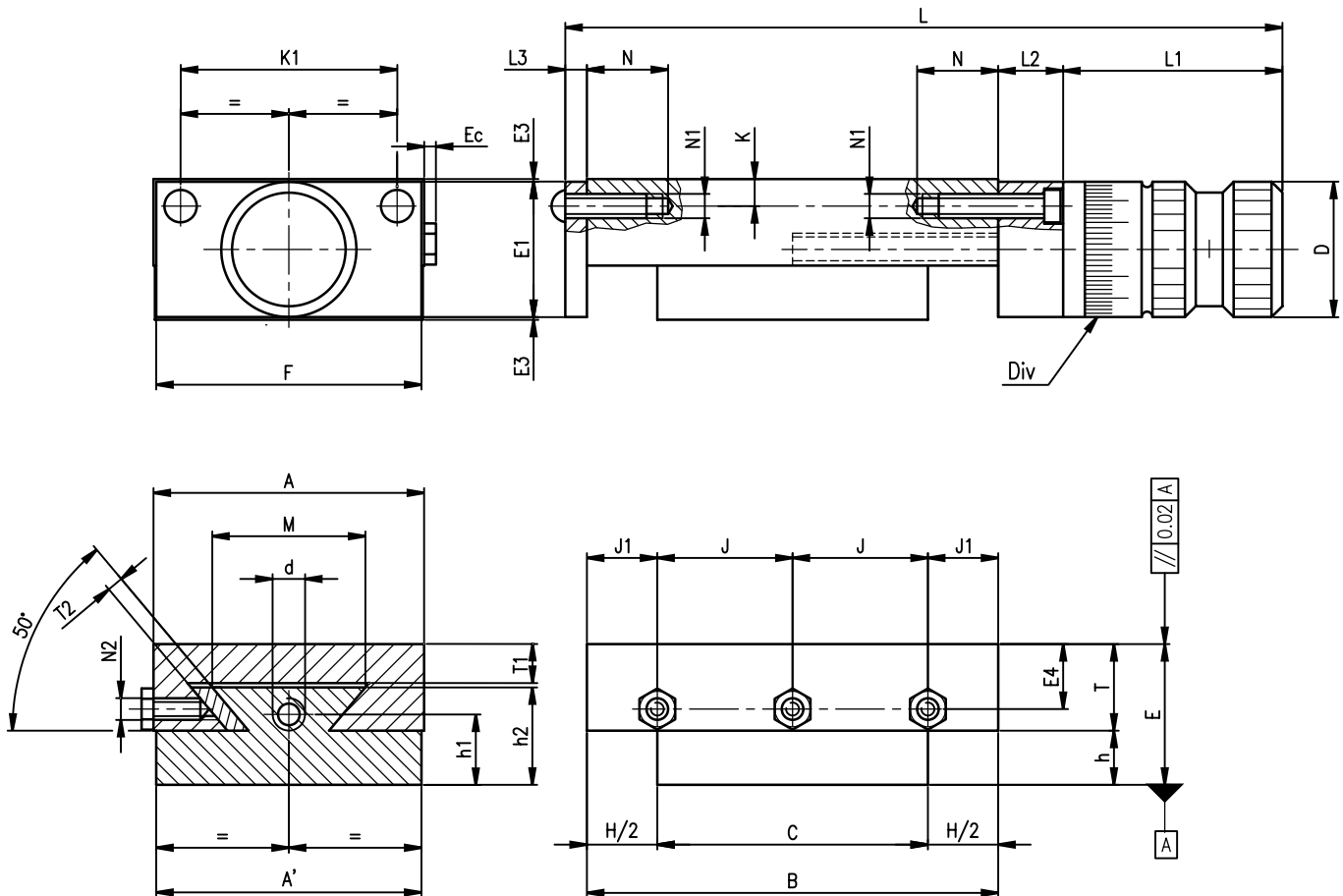
Mikrometertisch mit Schwalbenschwanzführung Typ 75.0.1

- Schwalbenschwanzführung
- Feingewindespindel
- Umkehrspiel
- Stellweg (Hub)
- Tischbreite
- Grundtischlänge
- Schiebermaße
- Standard-Nonius mit Nullstellung-Möglichkeit
- Nonius-Skalenteile (Div)
- Seitliche Schrauben der Schlittenführung
- Standardversion aus Grauguss (GG25)
- Version aus hart eloxiertem Aluminium mit rostfreien Schrauben.
- Befestigungsbohrungen

Oberflächen geschliffen
M8 x1
< 50 µm
25 mm
75 mm
102 mm
75 mm x 74,5 mm
aus verchromtem Stahl
10 µm
rechts- oder linksseitig
ohne Oberflächenbehandlung
auf Anfrage erhältlich
nach Kundenvorgabe



Robustheit und Einfachheit bei minimaler Wartung. Eine gelegentliche Reinigung und ein regelmässiges Einfetten genügen um diese Schlittenführung im perfekten Zustand zu bewahren.



A	A'	B	C	D	d	E	E1	E3	E4	Ec ± 0,5	F	H (Hub)	h1	h2	h
75	74,5	102	75	30	M8x1	32	30	1	14	2,1	74	25	16	23	13
J	J1	K	K1	L ± 0,5	L1	L2	L3	M	N	N1	N2	T	T1	T2	Div
25	13,5	6	58	170	47	15	6	45	20	M5	M4	19	8,6	3	0,01

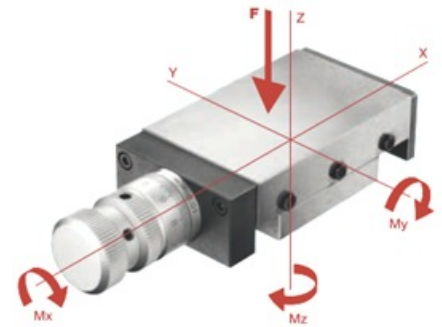
Alle Angaben in „mm“

Änderungen vorbehalten

Mikrometertisch mit Schwalbenschwanzführung Typ 75.0.1

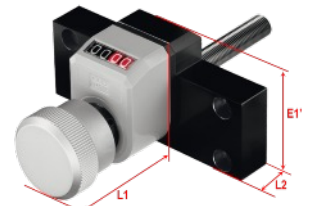
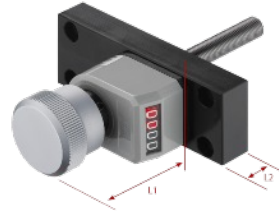
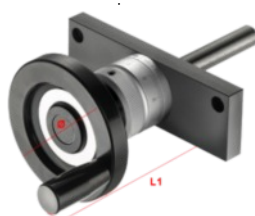
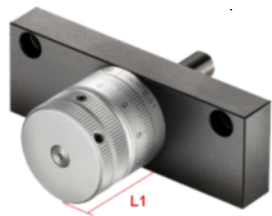
Belastung		Drehmoment (GG25)			Drehmoment (Alu)			Eigengewicht	
F [N]		[Nm]			[Nm]			[kg]	
GG25	Alu	Mx dyn	My dyn	Mz dyn	Mx dyn	My dyn	Mz dyn	Alu	GG25
2900	2320	12	8,5	10	8,4	6	7	0,95	2,1

Diese Angaben gelten für Einzelschlitten eingesetzt in horizontaler Einbaulage bei ganzflächiger Belastung. Der Schlitten muss in mittiger Position sein und ganzflächig befestigt sein. Diese Werte sind Richtwerte und können jederzeit unangekündigt geändert werden.



Optionen:

- Kurzer Nonius ($L1 = 35,5 \text{ mm}$)
- Schwungrad
- Nonius mit Positionsanzeige
- Winkelvorgelege
- Blockierung
- Integrierte Schmierungseinheit (empfohlen für Tische in Anwendungen mit hoher Belastung)
- Oberflächenbehandlung (wie z.B. Vernickelung, Phosphatierung)



Änderungen vorbehalten