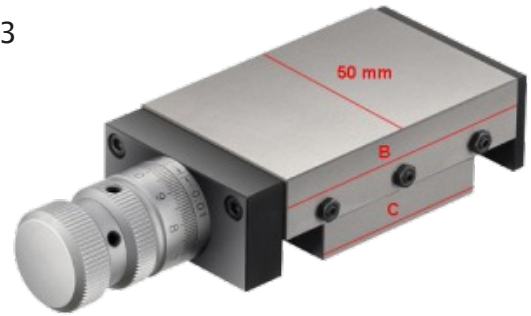


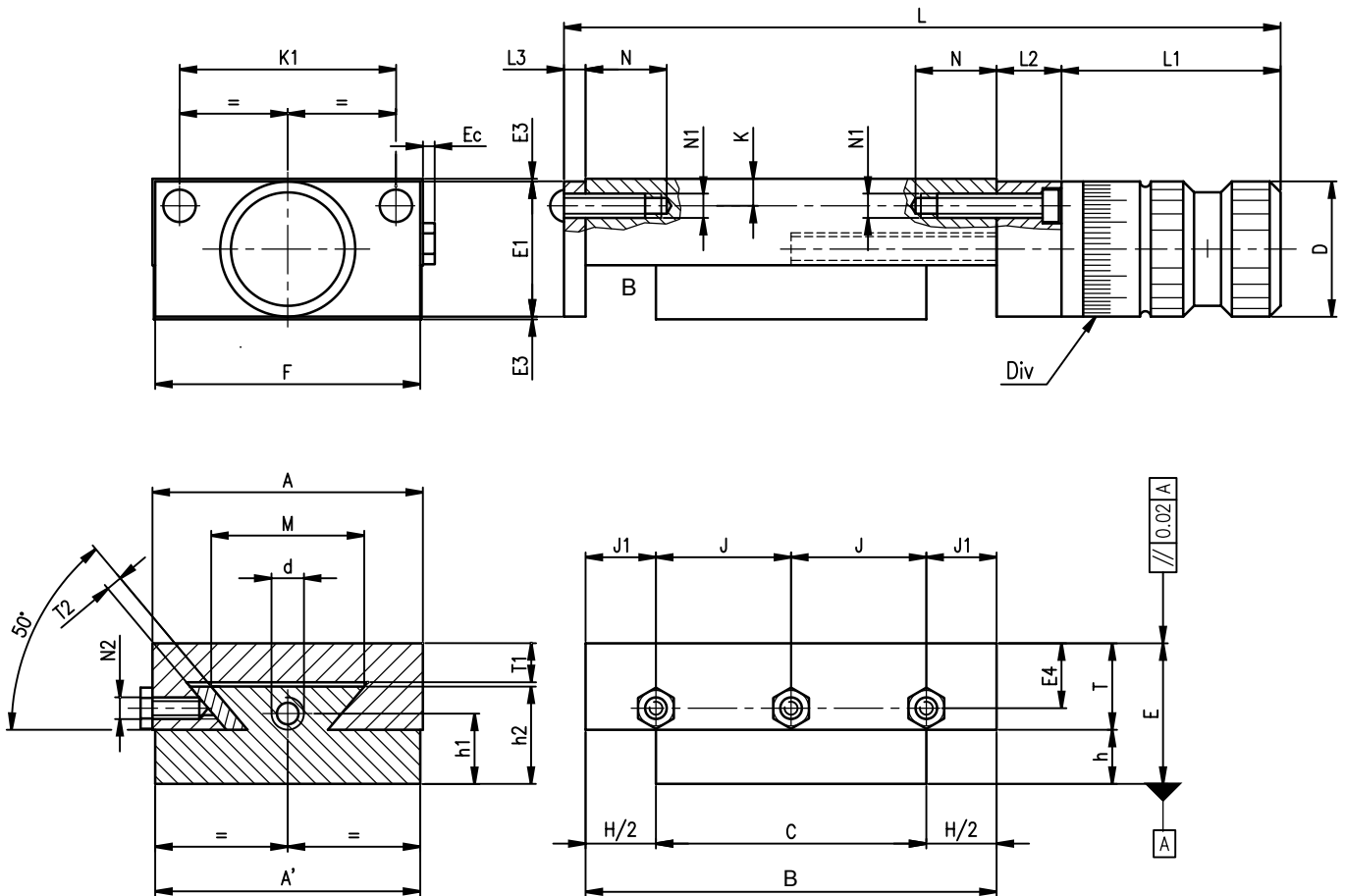
## Mikrometertisch mit Schwalbenschwanzführung Typ 50.0.3

- Schwalbenschwanzführung
- Feingewindespindel
- Umkehrspiel
- Stellweg (Hub)
- Tischbreite
- Grundtischlänge
- Schiebermaße
- Standard-Nonius mit Nullstellung-Möglichkeit
- Nonius-Skalenteile (Div)
- Seitliche Schrauben der Schlittenführung
- Standardversion aus Grauguss (GG25)
- Version aus hart eloxiertem Aluminium mit rostfreien Schrauben.
- Befestigungsbohrungen

Oberflächen geschliffen  
 M6 x1  
 < 50 µm  
 75 mm  
 50 mm  
 126 mm  
 50 mm x 49,5 mm  
 aus verchromtem Stahl  
 10 µm  
 rechts- oder linksseitig  
 ohne Oberflächenbehandlung  
 auf Anfrage erhältlich  
 nach Kundenvorgabe



Robustheit und Einfachheit bei minimaler Wartung. Eine gelegentliche Reinigung und ein regelmässiges Einfetten genügen um diese Schlittenführung im perfekten Zustand zu bewahren.



A	A'	B	C	D	d	E	E1	E3	E4	Ec ± 0,5	F	H (Hub)	h1	h2	h
50	49,5	126	50	25	M6x1	26	25	0,5	12	1,8	49	75	13	18	10
J	J1	K	K1	L ± 0,5	L1	L2	L3	M	N	N1	N2	T	T1	T2	Div
25	13	5	40	182,5	40,5	12	4	28,3	15	M3	M3	16	7,6	3	0,01

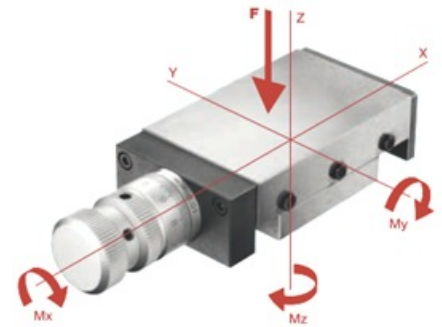
Alle Angaben in „mm“

Änderungen vorbehalten

## Mikrometertisch mit Schwalbenschwanzführung Typ 50.0.3

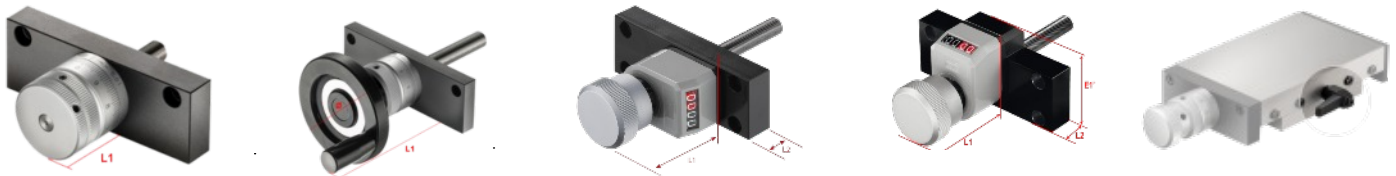
Belastung		Drehmoment (GG25)			Drehmoment (Alu)			Eigengewicht	
F [N]		[Nm]			[Nm]			[kg]	
GG25	Alu	Mx dyn	My dyn	Mz dyn	Mx dyn	My dyn	Mz dyn	Alu	GG25
1100	880	3,5	2	2	2,5	1,4	1,4	0,51	1,1

Diese Angaben gelten für Einzelschlitten eingesetzt in horizontaler Einbaulage bei ganzflächiger Belastung. Der Schlitten muss in mittiger Position sein und ganzflächig befestigt sein. Diese Werte sind Richtwerte und können jederzeit unangekündigt geändert werden.



### Optionen:

- Kurzer Nonius ( $L1 = 35,5 \text{ mm}$ )
- Schwungrad
- Nonius mit Positionsanzeige
- Blockierung
- Oberflächenbehandlung (wie z.B. Vernickelung, Phosphatierung)



Änderungen vorbehalten