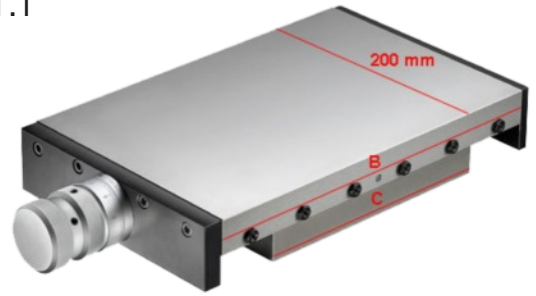


Produktinformation

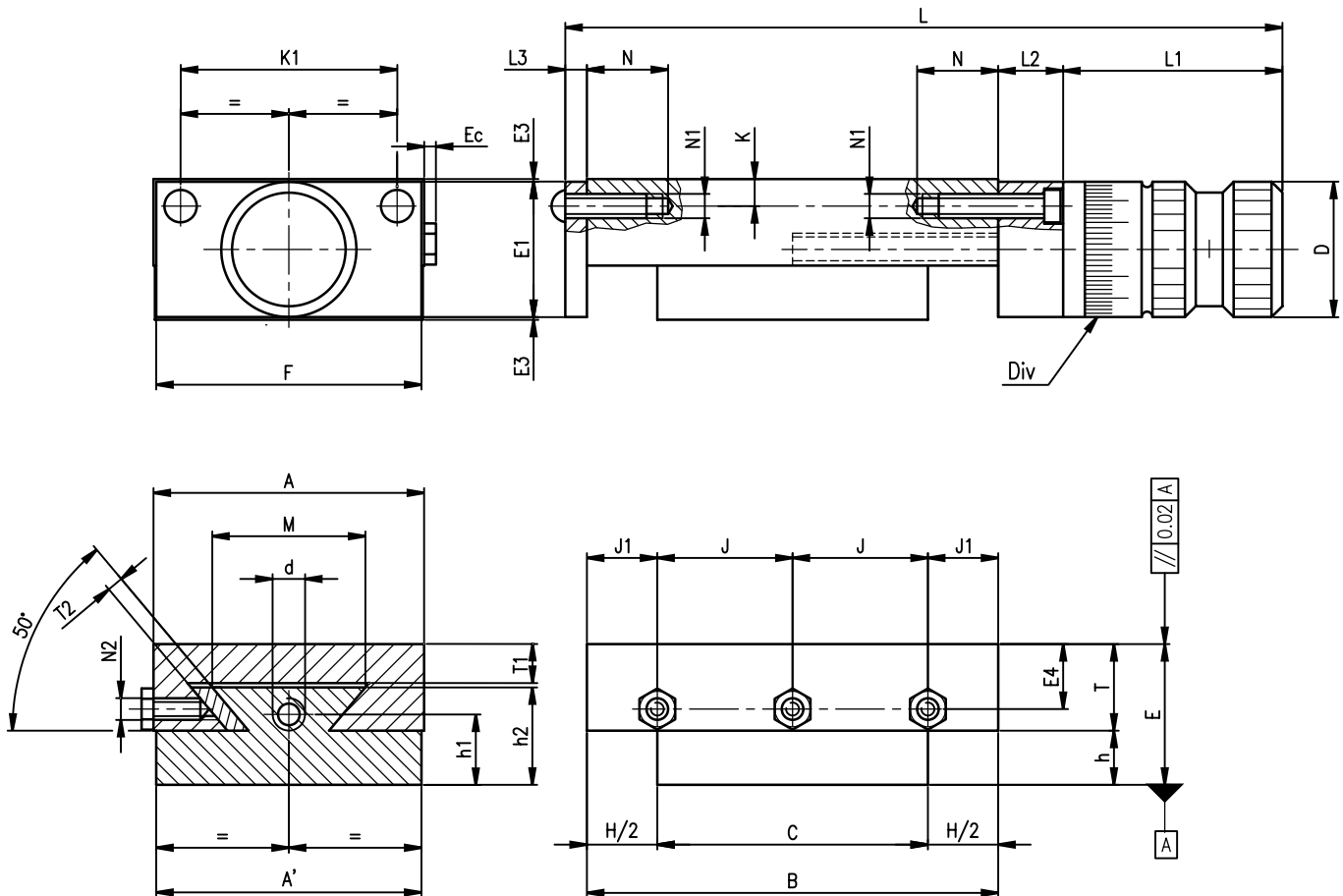
Mikrometertisch mit Schwalbenschwanzführung Typ 200.1.1

- Schwalbenschwanzführung
- Feingewindespindel
- Umkehrspiel
- Stellweg (Hub)
- Tischbreite
- Grundtischlänge
- Schiebermaße
- Standard-Nonius mit Nullstellung-Möglichkeit
- Nonius-Skalenteile (Div)
- Seitliche Schrauben der Schlittenführung
- Standardversion Grauguss (GG25)
- Version aus hart eloxiertem Aluminium mit rostfreien Schrauben.
- Befestigungsbohrungen

Oberflächen geschliffen
 M16 x1
 < 50 µm
 100 mm
 200 mm
 402 mm
 300 mm x 198 mm
 aus verchromtem Stahl
 10 µm
 rechts- oder linksseitig
 ohne Oberflächenbehandlung
 auf Anfrage erhältlich
 nach Kundenvorgabe



Robustheit und Einfachheit bei minimaler Wartung. Eine gelegentliche Reinigung und ein regelmässiges Einfetten genügen um diese Schlittenführung im perfekten Zustand zu bewahren.



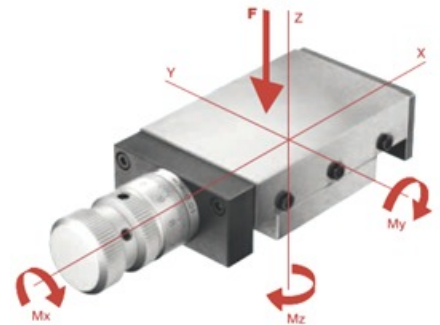
A	A'	B	C	D	d	E	E1	E3	E4	Ec±0,5	F	H (Hub)	h1	h2	h
200	198	402	300	50	M16x1	51	50	0,5	20,5	3,1	198	100	25,5	38	23
J	J1	K	K1	L ±0,5	L1	L2	L3	M	N	N1	N2	T	T1	T2	Div
50	26	10,5	160	395,5	70,5	15	8	135	20	M6	M6	28	12,5	5	0,01

Alle Angaben in „mm“

Änderungen vorbehalten

Mikrometertisch mit Schwalbenschwanzführung Typ 200.1.1

Belastung		Drehmoment (GG25)			Drehmoment (Alu)			Eigengewicht	
F [N]		[Nm]			[Nm]			[kg]	
GG25	Alu	Mx dyn	My dyn	Mz dyn	Mx dyn	My dyn	Mz dyn	Alu	GG25
9100	7280	275	164	195	192,5	114,8	136,5	11,35	26



Diese Angaben gelten für Einzelschlitten eingesetzt in horizontaler Einbaulage bei ganzflächiger Belastung. Der Schlitten muss in mittiger Position sein und ganzflächig befestigt sein. Diese Werte sind Richtwerte und können jederzeit unangekündigt geändert werden.

Optionen:

- Kurzer Nonius (L1 = 35,5 mm)
- Schwungrad
- Nonius mit Positionsanzeige
- Winkelvorgelege
- Blockierung
- Integrierte Schmierungseinheit (empfohlen für Tische in Anwendungen mit hoher Belastung)
- Schutzvorrichtung (empfohlen für Tische eingesetzt in Umgebungen mit Staub, Schleifmittel, Späne,...)
- Oberflächenbehandlung (wie z.B. Vernickelung, Phosphatierung)

