

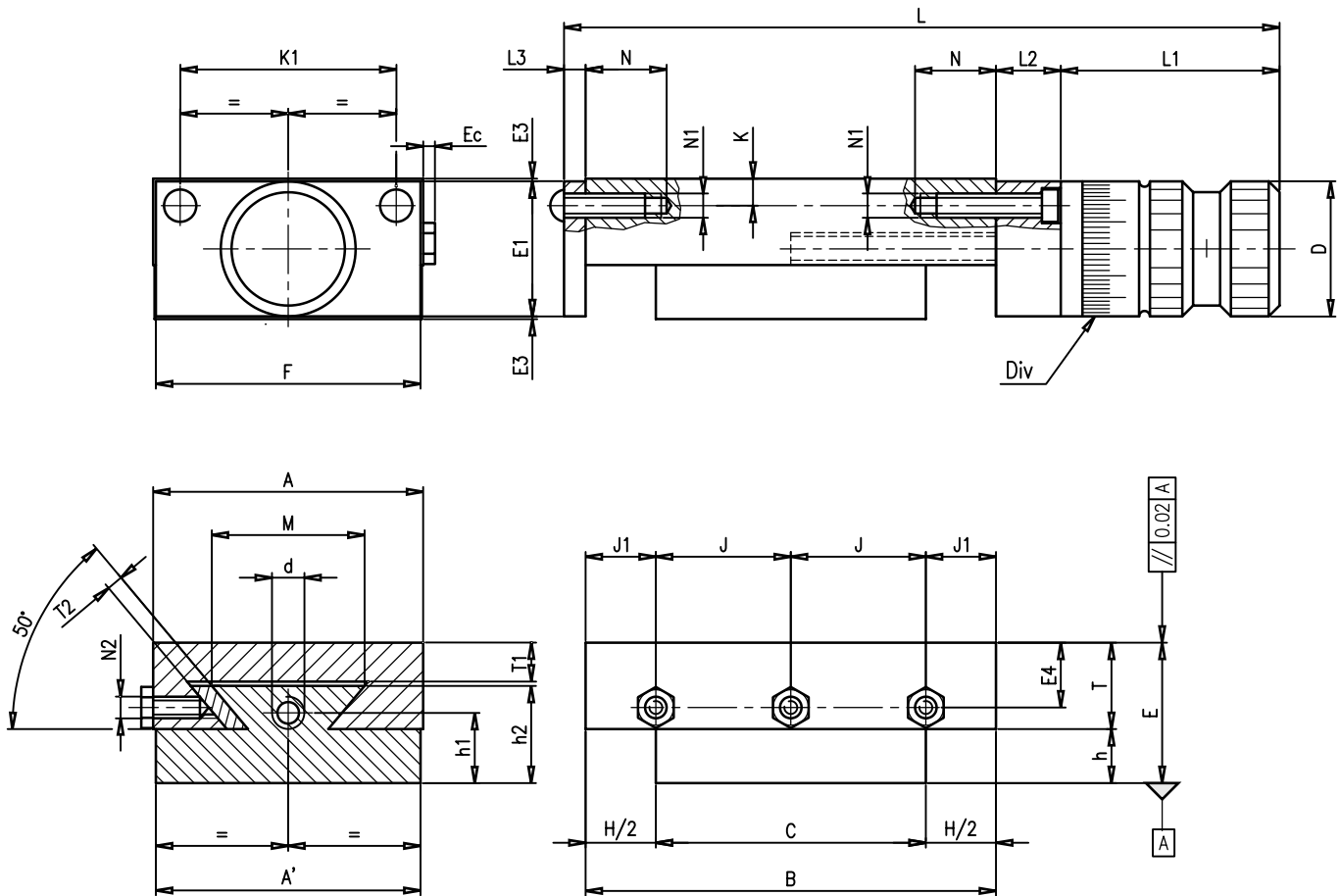
Mikrometertisch mit Schwalbenschwanzführung Typ 150.0.1

- Schwalbenschwanzführung
- Feingewindespindel
- Umkehrspiel
- Stellweg (Hub)
- Tischbreite
- Grundtischlänge
- Schiebermaße
- Standard-Nonius mit Nullstellung-Möglichkeit
- Nonius-Skalenteile (Div)
- Seitliche Schrauben der Schlittenführung
- Standardversion aus Grauguss (GG25)
- Version aus hart eloxiertem Aluminium mit rostfreien Schrauben.
- Befestigungsbohrungen

Oberflächen geschliffen
M16 x1
< 50 µm
50 mm
150 mm
202 mm
150 mm x 149 mm
aus verchromtem Stahl
10 µm
rechts- oder linksseitig
ohne Oberflächenbehandlung
auf Anfrage erhältlich
nach Kundenvorgabe



Robustheit und Einfachheit bei minimaler Wartung. Eine gelegentliche Reinigung und ein regelmässiges Einfetten genügen um diese Schlittenführung im perfekten Zustand zu bewahren.



A	A'	B	C	D	d	E	E1	E3	E4	Ec ±0,5	F	H (Hub)	h1	h2	h
150	149	202	150	50	M16x1	51	50	0,5	20,5	3,1	149	50	25,5	38	23
J	J1	K	K1	L ±0,5	L1	L2	L3	M	N	N1	N2	T	T1	T2	Div
40	21	10,5	130	295,5	70,5	15	8	105	20	M6	M6	28	12,5	5	0,01

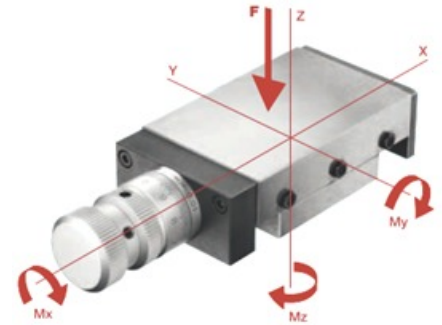
Alle Angaben in „mm“

Änderungen vorbehalten

Mikrometertisch mit Schwalbenschwanzführung Typ 150.0.1

Belastung		Drehmoment (GG25)			Drehmoment (Alu)			Eigengewicht	
F [N]		[Nm]			[Nm]			[kg]	
GG25	Alu	Mx dyn	My dyn	Mz dyn	Mx dyn	My dyn	Mz dyn	Alu	GG25
9200	7360	77	30	36	53,9	21	25,2	5,1	11,5

Diese Angaben gelten für Einzelschlitten eingesetzt in horizontaler Einbaulage bei ganzflächiger Belastung. Der Schlitten muss in mittiger Position sein und ganzflächig befestigt sein. Diese Werte sind Richtwerte und können jederzeit unangekündigt geändert werden.



Optionen:

- Kurzer Nonius ($L1 = 35,5 \text{ mm}$)
- Schwungrad
- Nonius mit Positionsanzeige
- Winkelvorgelege
- Blockierung
- Integrierte Schmierungseinheit (empfohlen für Tische in Anwendungen mit hoher Belastung)
- Schutzvorrichtung (empfohlen für Tische eingesetzt in Umgebungen mit Staub, Schleifmittel, Späne,...)
- Oberflächenbehandlung (wie z.B. Vernickelung, Phosphatierung)

