

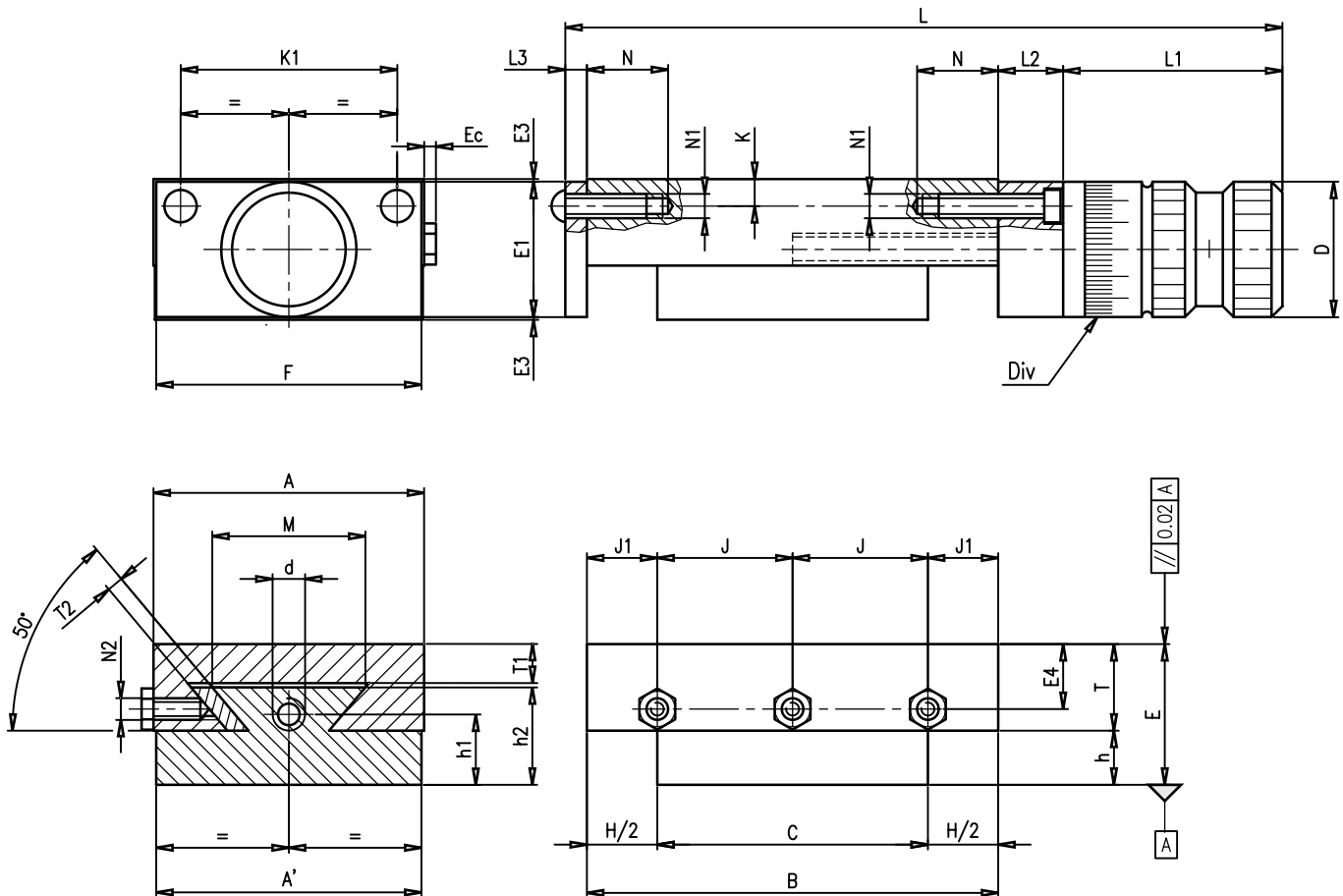
## Mikrometertisch mit Schwalbenschwanzführung Typ 125.2.1

- Schwalbenschwanzführung
- Feingewindespindel
- Umkehrspiel
- Stellweg (Hub)
- Tischbreite
- Grundtischlänge
- Schiebermaße
- Standard-Nonius mit Nullstellung-Möglichkeit
- Nonius-Skalenteile (Div)
- Seitliche Schrauben der Schlittenführung
- Standardversion aus Grauguss (GG25)
- Version aus hart eloxiertem Aluminium mit rostfreien Schrauben.
- Befestigungsbohrungen

Oberflächen geschliffen  
M10 x1  
< 50 µm  
50 mm  
125 mm  
277 mm  
225 mm x 124 mm  
aus verchromtem Stahl  
10 µm  
rechts- oder linksseitig  
ohne Oberflächenbehandlung  
auf Anfrage erhältlich  
nach Kundenvorgabe



Robustheit und Einfachheit bei minimaler Wartung. Eine gelegentliche Reinigung und ein regelmässiges Einfetten genügen um diese Schlittenführung im perfekten Zustand zu bewahren.



A	A'	B	C	D	d	E	E1	E3	E4	Ec ± 0,5	F	H (Hub)	h1	h2	h
125	124	277	225	35	M10x1	36	35	0,5	17	2,7	124	50	18	25	13
J	J1	K	K1	L ± 0,5	L1	L2	L3	M	N	N1	N2	T	T1	T2	Div
50	13,5	6	85	352,5	54,5	15	6	68,8	20	M5	M5	23	10,5	5	0,01

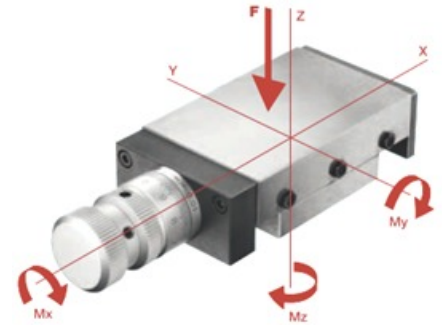
Alle Angaben in „mm“

Änderungen vorbehalten

## Mikrometertisch mit Schwalbenschwanzführung Typ 125.2.1

Belastung		Drehmoment (GG25)			Drehmoment (Alu)			Eigengewicht	
F [N]		[Nm]			[Nm]			[kg]	
GG25	Alu	Mx dyn	My dyn	Mz dyn	Mx dyn	My dyn	Mz dyn	Alu	GG25
6800	5440	67	28	33	46,9	19,6	23,1	3,75	8,3

Diese Angaben gelten für Einzelschlitten eingesetzt in horizontaler Einbaulage bei ganzflächiger Belastung. Der Schlitten muss in mittiger Position sein und ganzflächig befestigt sein. Diese Werte sind Richtwerte und können jederzeit unangekündigt geändert werden.



### Optionen:

- Kurzer Nonius ( $L1 = 35,5 \text{ mm}$ )
- Schwungrad
- Nonius mit Positionsanzeige
- Winkelvorlege
- Blockierung
- Integrierte Schmierungseinheit (empfohlen für Tische in Anwendungen mit hoher Belastung)
- Schutzvorrichtung (empfohlen für Tische eingesetzt in Umgebungen mit Staub, Schleifmittel, Späne,...)
- Oberflächenbehandlung (wie z.B. Vernickelung, Phosphatierung)

