

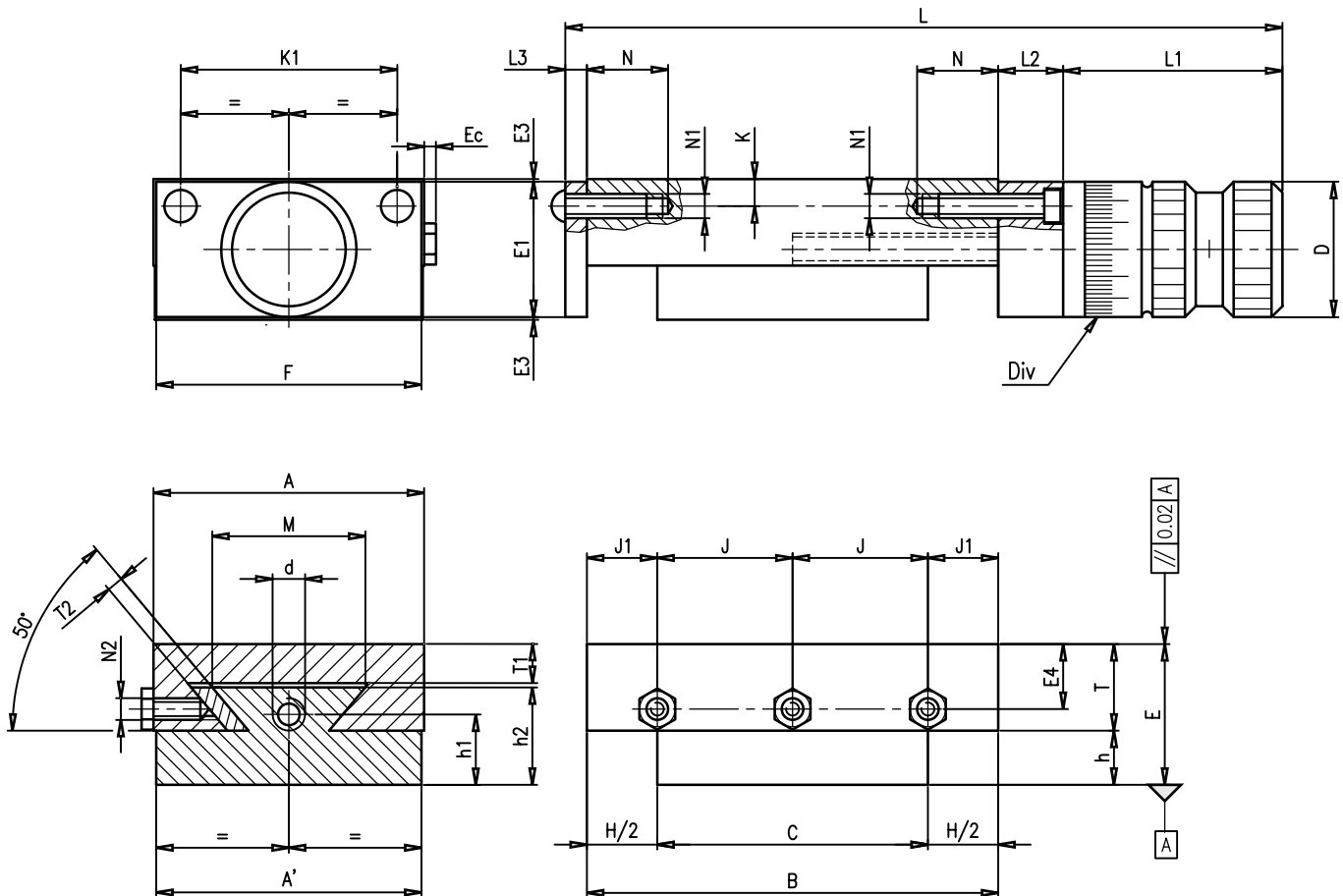
Mikrometertisch mit Schwalbenschwanzführung Typ 125.0.1

- Schwalbenschwanzführung
- Feingewindespindel
- Umkehrspiel
- Stellweg (Hub)
- Tischbreite
- Grundtischlänge
- Schiebermaße
- Standard-Nonius mit Nullstellung-Möglichkeit
- Nonius-Skalenteile (Div)
- Seitliche Schrauben der Schlittenführung
- Standardversion aus Grauguss (GG25)
- Version aus hart eloxiertem Aluminium mit rostfreien Schrauben.
- Befestigungsbohrungen

Oberflächen geschliffen
M10 x1
< 50 µm
50 mm
125 mm
177 mm
125 mm x 124 mm
aus verchromtem Stahl
10 µm
rechts- oder linksseitig
ohne Oberflächenbehandlung
auf Anfrage erhältlich
nach Kundenvorgabe



Robustheit und Einfachheit bei minimaler Wartung. Eine gelegentliche Reinigung und ein regelmässiges Einfetten genügen um diese Schlittenführung im perfekten Zustand zu bewahren.



A	A'	B	C	D	d	E	E1	E3	E4	Ec ± 0,5	F	H (Hub)	h1	h2	h
125	124	177	125	35	M10x1	36	35	0,5	17	2,7	124	50	18	25	13
J	J1	K	K1	L ± 0,5	L1	L2	L3	M	N	N1	N2	T	T1	T2	Div
50	13,5	6	85	252,5	54,5	15	6	68,8	20	M5	M5	23	10,5	5	0,01

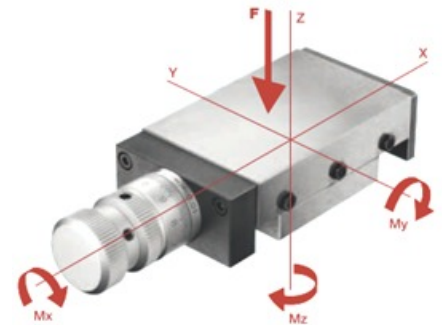
Alle Angaben in „mm“

Änderungen vorbehalten

Mikrometertisch mit Schwalbenschwanzführung Typ 125.0.1

Belastung		Drehmoment (GG25)			Drehmoment (Alu)			Eigengewicht	
F [N]		[Nm]			[Nm]			[kg]	
GG25	Alu	Mx dyn	My dyn	Mz dyn	Mx dyn	My dyn	Mz dyn	Alu	GG25
8100	6480	58	25	30	40,6	17,5	21	2,5	5,8

Diese Angaben gelten für Einzelschlitten eingesetzt in horizontaler Einbaulage bei ganzflächiger Belastung. Der Schlitten muss in mittiger Position sein und ganzflächig befestigt sein. Diese Werte sind Richtwerte und können jederzeit unangekündigt geändert werden.



Optionen:

- Kurzer Nonius ($L1 = 35,5 \text{ mm}$)
- Schwungrad
- Nonius mit Positionsanzeige
- Winkelvorlege
- Blockierung
- Integrierte Schmierungseinheit (empfohlen für Tische in Anwendungen mit hoher Belastung)
- Schutzvorrichtung (empfohlen für Tische eingesetzt in Umgebungen mit Staub, Schleifmittel, Späne,...)
- Oberflächenbehandlung (wie z.B. Vernickelung, Phosphatierung)

