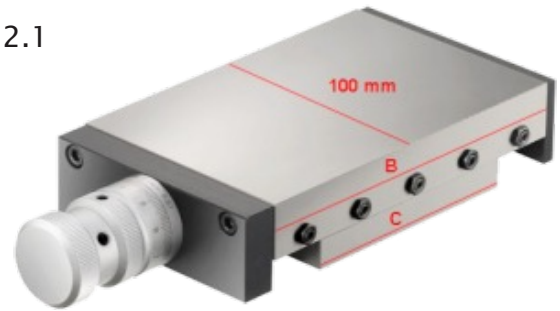


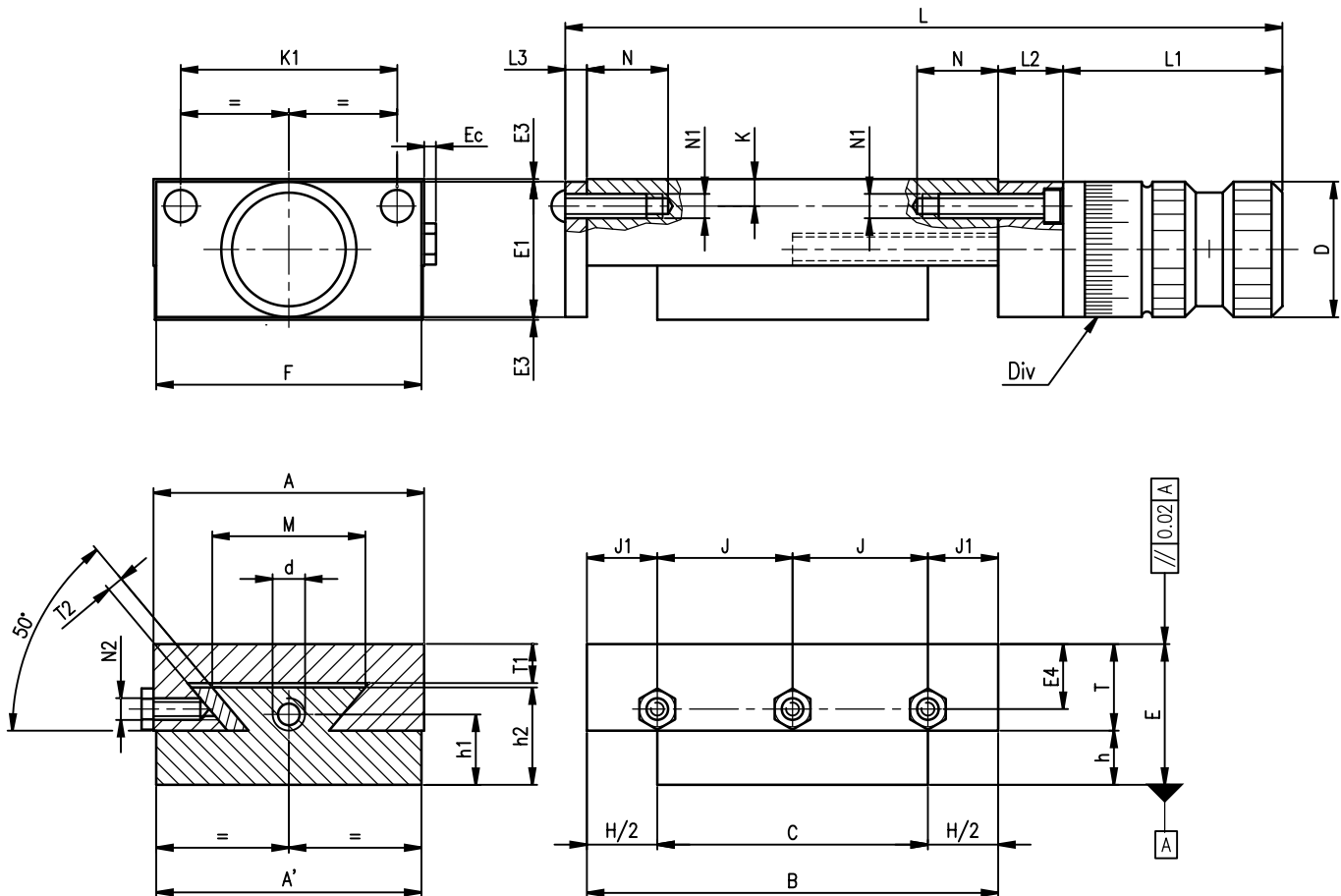
Mikrometertisch mit Schwalbenschwanzführung Typ 100.2.1

- Schwalbenschwanzführung
- Feingewindespindel
- Umkehrspiel
- Stellweg (Hub)
- Tischbreite
- Grundtischlänge
- Schiebermaße
- Standard-Nonius mit Nullstellung-Möglichkeit
- Nonius-Skalenteile (Div)
- Seitliche Schrauben der Schlittenführung
- Standardversion aus Grauguss (GG25)
- Version aus hart eloxiertem Aluminium mit rostfreien Schrauben.
- Befestigungsbohrungen

Oberflächen geschliffen
M10 x1
< 50 µm
25 mm
100mm
177 mm
150 mm x 99 mm
aus verchromtem Stahl
10 µm
rechts- oder linksseitig
ohne Oberflächenbehandlung
auf Anfrage erhältlich
nach Kundenvorgabe



Robustheit und Einfachheit bei minimaler Wartung. Eine gelegentliche Reinigung und ein regelmässiges Einfetten genügen um diese Schlittenführung im perfekten Zustand zu bewahren.



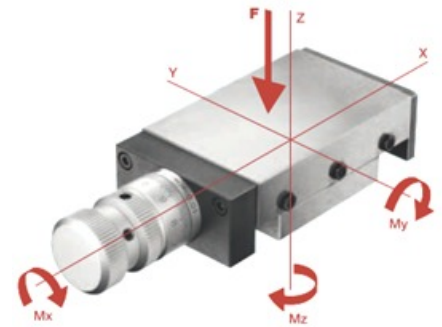
A	A'	B	C	D	d	E	E1	E3	E4	Ec ± 0,5	F	H (Hub)	h1	h2	h
100	99	177	150	35	M10x1	36	35	0,5	17	2,7	99	25	18	25	13
J	J1	K	K1	L ± 0,5	L1	L2	L3	M	N	N1	N2	T	T1	T2	Div
25	13,5	6	80	252,5	54,5	15	6	68,8	20	M5	M5	23	10,5	5	0,01

Alle Angaben in „mm“

Änderungen vorbehalten

Mikrometertisch mit Schwalbenschwanzführung Typ 100.2.1

Belastung		Drehmoment (GG25)			Drehmoment (Alu)			Eigengewicht	
F [N]		[Nm]			[Nm]			[kg]	
GG25	Alu	Mx dyn	My dyn	Mz dyn	Mx dyn	My dyn	Mz dyn	Alu	GG25
3500	2800	40	29	35	28	20,3	24,5	2,2	5



Diese Angaben gelten für Einzelschlitten eingesetzt in horizontaler Einbaulage bei ganzflächiger Belastung. Der Schlitten muss in mittiger Position sein und ganzflächig befestigt sein. Diese Werte sind Richtwerte und können jederzeit unangekündigt geändert werden.

Optionen:

- Kurzer Nonius ($L_1 = 35,5 \text{ mm}$)
- Schwungrad
- Nonius mit Positionsanzeige
- Winkelvorlege
- Blockierung
- Integrierte Schmierungseinheit (empfohlen für Tische in Anwendungen mit hoher Belastung)
- Schutzvorrichtung (empfohlen für Tische eingesetzt in Umgebungen mit Staub, Schleifmittel, Späne,...)
- Oberflächenbehandlung (wie z.B. Vernickelung, Phosphatierung)

