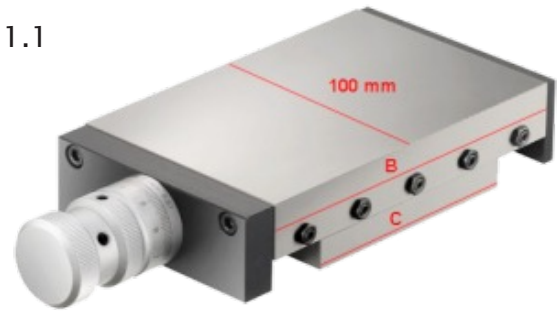


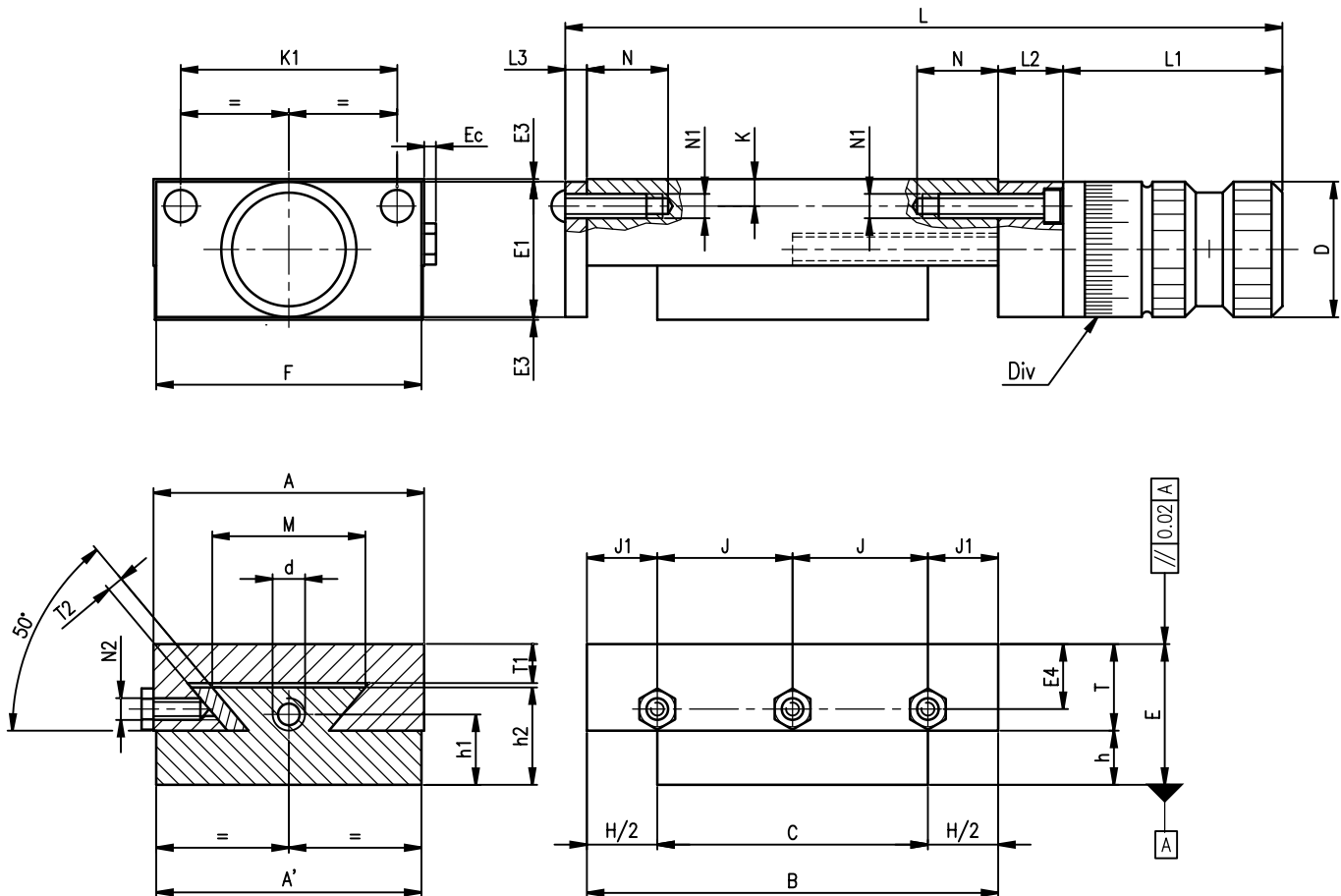
## Mikrometertisch mit Schwalbenschwanzführung Typ 100.1.1

- Schwalbenschwanzführung
- Feingewindespindel
- Umkehrspiel
- Stellweg (Hub)
- Tischbreite
- Grundtischlänge
- Schiebermaße
- Standard-Nonius mit Nullstellung-Möglichkeit
- Nonius-Skalenteile (Div)
- Seitliche Schrauben der Schlittenführung
- Standardversion aus Grauguss (GG25)
- Version aus hart eloxiertem Aluminium mit rostfreien Schrauben.
- Befestigungsbohrungen

Oberflächen geschliffen  
M10 x1  
< 50 µm  
25 mm  
100mm  
152 mm  
125 mm x 99 mm  
aus verchromtem Stahl  
10 µm  
rechts- oder linksseitig  
ohne Oberflächenbehandlung  
auf Anfrage erhältlich  
nach Kundenvorgabe



Robustheit und Einfachheit bei minimaler Wartung. Eine gelegentliche Reinigung und ein regelmässiges Einfetten genügen um diese Schlittenführung im perfekten Zustand zu bewahren.



A	A'	B	C	D	d	E	E1	E3	E4	Ec ±0,5	F	H (Hub)	h1	h2	h
100	99	152	125	35	M10x1	36	35	0,5	17	2,7	99	25	18	25	13
J	J1	K	K1	L ±0,5	L1	L2	L3	M	N	N1	N2	T	T1	T2	Div
25	13,5	6	80	227,5	54,5	15	6	68,8	20	M5	M5	23	10,5	5	0,01

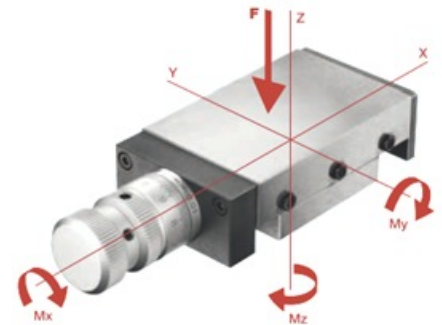
Alle Angaben in „mm“

Änderungen vorbehalten

## Mikrometertisch mit Schwalbenschwanzführung Typ 100.1.1

Belastung		Drehmoment (GG25)			Drehmoment (Alu)			Eigengewicht	
F [N]		[Nm]			[Nm]			[kg]	
GG25	Alu	Mx dyn	My dyn	Mz dyn	Mx dyn	My dyn	Mz dyn	Alu	GG25
4000	3200	33,5	21	25	23,5	14,7	17,5	1,95	4,35

Diese Angaben gelten für Einzelschlitten eingesetzt in horizontaler Einbaulage bei ganzflächiger Belastung. Der Schlitten muss in mittiger Position sein und ganzflächig befestigt sein. Diese Werte sind Richtwerte und können jederzeit unangekündigt geändert werden.



### Optionen:

- Kurzer Nonius ( $L1 = 35,5 \text{ mm}$ )
- Schwungrad
- Nonius mit Positionsanzeige
- Winkelvorlege
- Blockierung
- Integrierte Schmierungseinheit (empfohlen für Tische in Anwendungen mit hoher Belastung)
- Schutzvorrichtung (empfohlen für Tische eingesetzt in Umgebungen mit Staub, Schleifmittel, Späne,...)
- Oberflächenbehandlung (wie z.B. Vernickelung, Phosphatierung)

