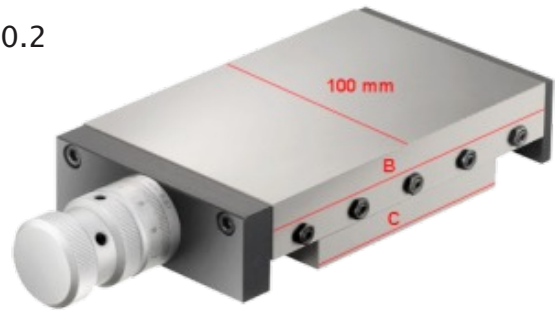


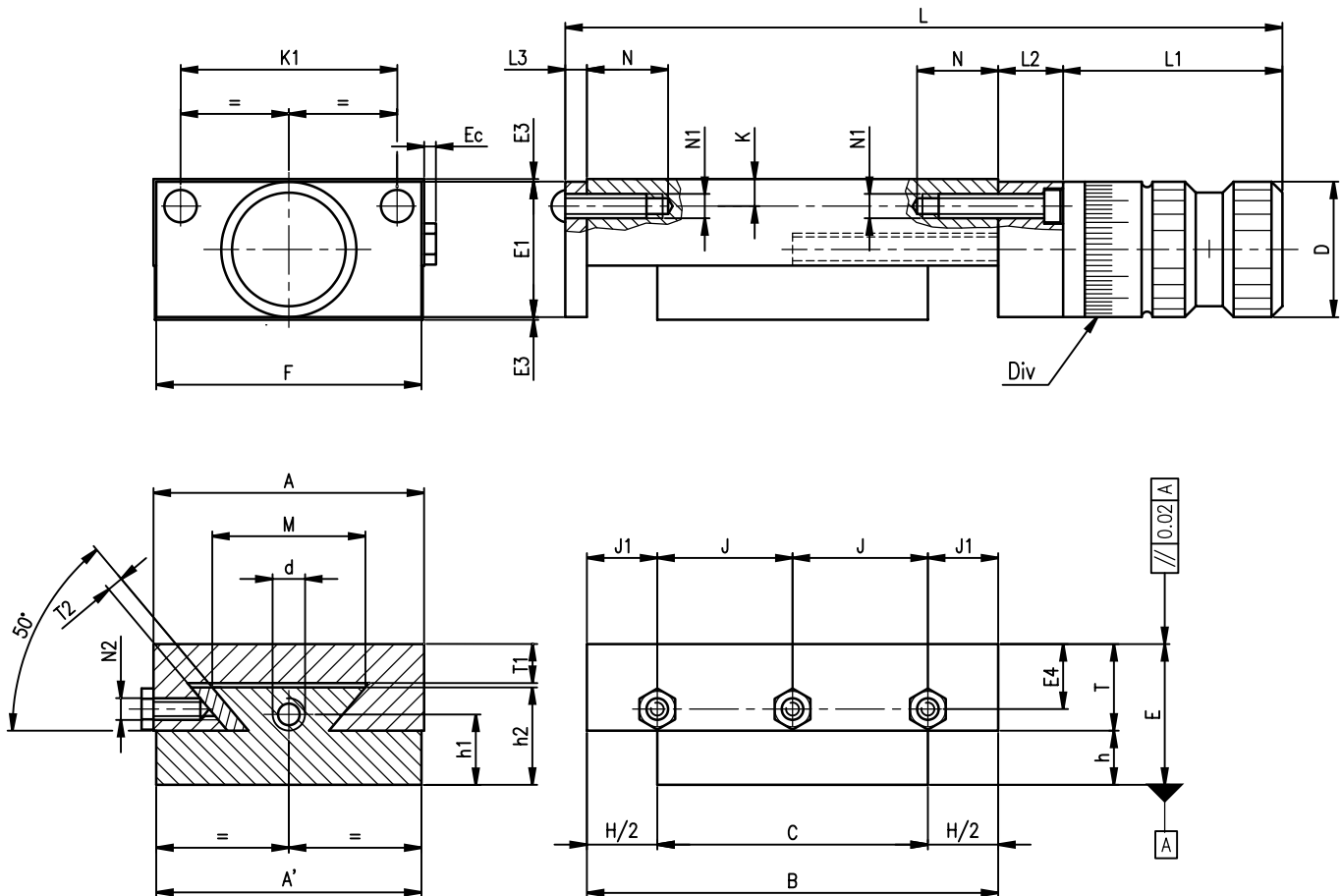
Mikrometertisch mit Schwalbenschwanzführung Typ 100.0.2

- Schwalbenschwanzführung
- Feingewindespindel
- Umkehrspiel
- Stellweg (Hub)
- Tischbreite
- Grundtischlänge
- Schiebermaße
- Standard-Nonius mit Nullstellung-Möglichkeit
- Nonius-Skalenteile (Div)
- Seitliche Schrauben der Schlittenführung
- Standardversion aus Grauguss (GG25)
- Version aus hart eloxiertem Aluminium mit rostfreien Schrauben.
- Befestigungsbohrungen

Oberflächen geschliffen
 M10 x1
 < 50 µm
 50 mm
 100mm
 152 mm
 100 mm x 99 mm
 aus verchromtem Stahl
 10 µm
 rechts- oder linksseitig
 ohne Oberflächenbehandlung
 auf Anfrage erhältlich
 nach Kundenvorgabe



Robustheit und Einfachheit bei minimaler Wartung. Eine gelegentliche Reinigung und ein regelmässiges Einfetten genügen um diese Schlittenführung im perfekten Zustand zu bewahren.



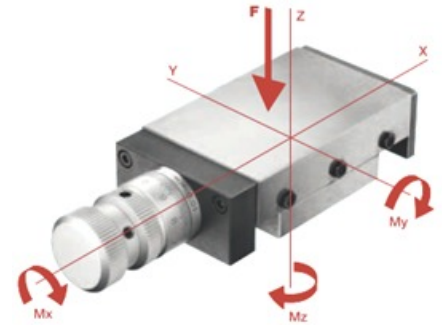
A	A'	B	C	D	d	E	E1	E3	E4	Ec ± 0,5	F	H (Hub)	h1	h2	h
100	99	152	100	35	M10x1	36	35	0,5	17	2,7	99	50	18	25	13
J	J1	K	K1	L ± 0,5	L1	L2	L3	M	N	N1	N2	T	T1	T2	Div
25	13,5	6	80	227,5	54,5	15	6	68,8	20	M5	M5	23	10,5	5	0,01

Alle Angaben in „mm“

Änderungen vorbehalten

Mikrometertisch mit Schwalbenschwanzführung Typ 100.0.2

Belastung		Drehmoment (GG25)			Drehmoment (Alu)			Eigengewicht	
F [N]		[Nm]			[Nm]			[kg]	
GG25	Alu	Mx dyn	My dyn	Mz dyn	Mx dyn	My dyn	Mz dyn	Alu	GG25
5900	4720	27	13	15	18,9	9,1	10,5	1,85	4



Diese Angaben gelten für Einzelschlitten eingesetzt in horizontaler Einbaulage bei ganzflächiger Belastung. Der Schlitten muss in mittiger Position sein und ganzflächig befestigt sein. Diese Werte sind Richtwerte und können jederzeit unangekündigt geändert werden.

Optionen:

- Kurzer Nonius ($L_1 = 35,5 \text{ mm}$)
- Schwungrad
- Nonius mit Positionsanzeige
- Winkelvorgelege
- Blockierung
- Integrierte Schmierungseinheit (empfohlen für Tische in Anwendungen mit hoher Belastung)
- Schutzvorrichtung (empfohlen für Tische eingesetzt in Umgebungen mit Staub, Schleifmittel, Späne,...)
- Oberflächenbehandlung (wie z.B. Vernickelung, Phosphatierung)

