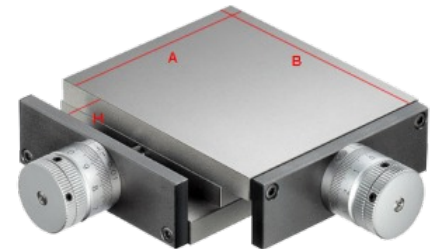


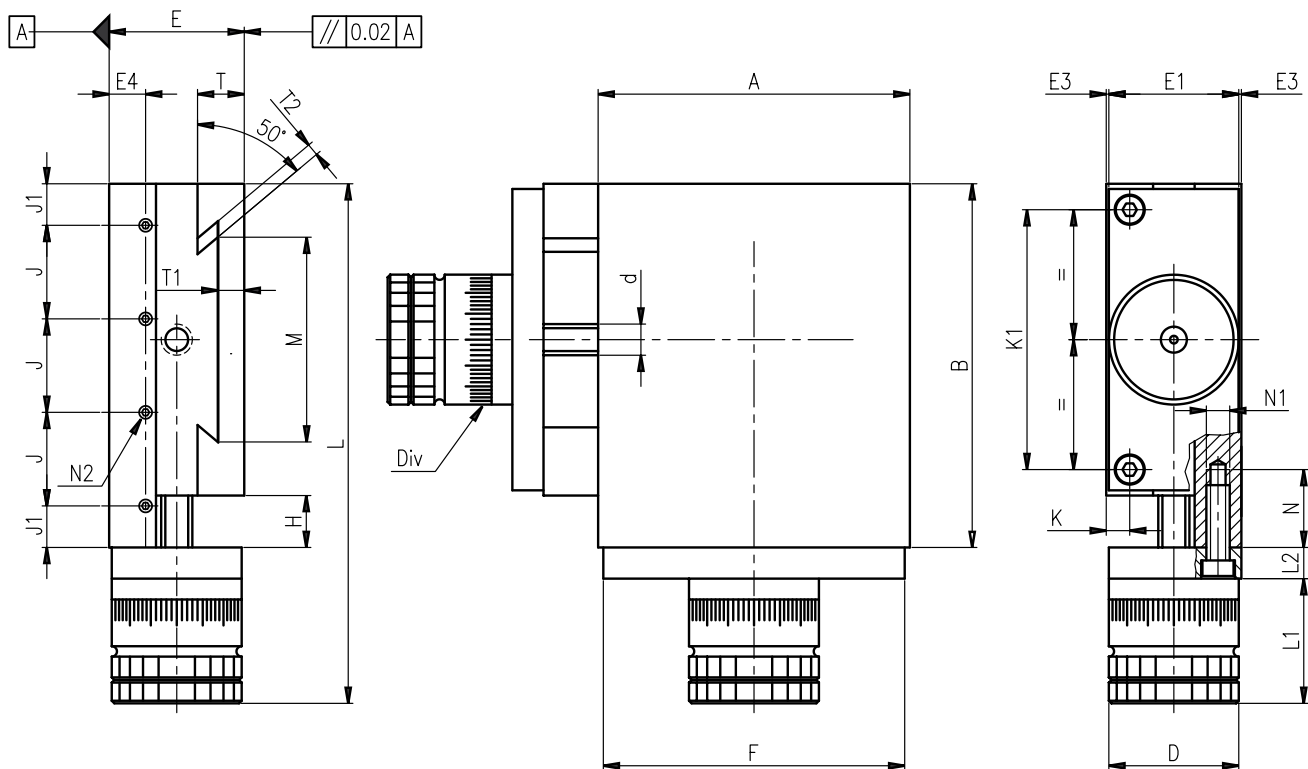
Schmal Mikrometertisch XY mit Schwalbenschwanzführungen Typ CMxx

- Flache Bauform
- Schwalbenschwanzführung
- Feingewindespindel CM60_80 / CM120
- Umkehrspiel
- XY-Stellwege CM60 / CM80 / CM120
- Tragfähigkeit
[in horizontaler Einbaulage und bei ganzflächiger Belastung]
- Eigengewicht CM60/ 80/120
- Kurzer-Nonius (mit Nullstellung-Möglichkeit)
- Nonius-Skalenteile (Div)
- aus Grauguss (GG25)
- Befestigungsbohrungen

Oberflächen geschliffen
M6x1 / M8x1
< 50 µm
10 + 10* / 12 + 12* / 20 + 15* [mm]
20 kg
0,9 / 1,4 / 4,35 kg
aus verchromtem Stahl
10 µm
ohne Oberflächenbehandlung
nach Kundenvorgabe



Bitte beachten: * ausser-mittig



| Typ | A | B | D | d | E | E1 | E3 | E4 | F | H (Hub) | J | J1 | K | K1 | L ± 0,5 | L1 | L2 | M | N | N1 | N2 | T | T1 | T2 |
|-------|-----|-----|----|------|----|----|-----|-----|-----|---------|----|----|-----|-----|---------|------|----|------|----|----|------|----|-----|----|
| CM60 | 60 | 70 | 25 | M6x1 | 26 | 25 | 0,5 | 7 | 58 | 10 + 10 | 18 | 8 | 4,5 | 50 | 100 | 24,5 | 6 | 39,4 | 12 | M3 | M2,5 | 9 | 4,5 | 2 |
| CM80 | 80 | 92 | 25 | M6x1 | 26 | 25 | 0,5 | 7 | 78 | 12 + 12 | 22 | 13 | 4,5 | 70 | 122 | 24,5 | 6 | 56 | 12 | M3 | M2,5 | 9 | 4,5 | 2 |
| CM120 | 120 | 140 | 30 | M8x1 | 36 | 35 | 0,5 | 9,5 | 118 | 20 + 15 | 36 | 6 | 5,5 | 108 | 177 | 29,5 | 6 | 79,5 | 15 | M4 | M3 | 12 | 5,5 | 3 |

All e Angaben in „mm“

Optionen:

- Standard-Nonius
- Nonius mit Positionsanzeige
- Blockierung auf Leiste für jede Achse
- Oberflächenbehandlung (Vernickelung, Phosphatierung)



Änderungen vorbehalten