

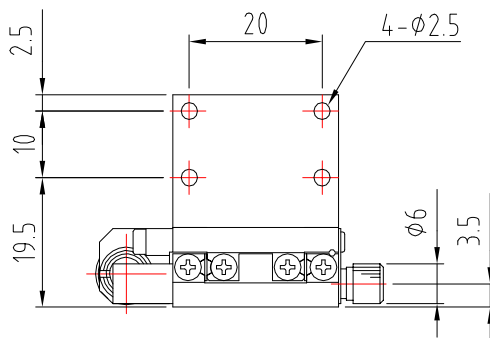
Manuelle Z-Mini-Messtische MZLxx-SS

- Kugelgelagerte Linearführungen
- Feinauflösende Mikrometerschrauben
- Stellweg
- Mikrometer-Skalenteilung
- Mikrometerschraube hartverchromt
- Grundgehäuse aus rostfreiem Edelstahl
- Oberflächen geschliffenen und behandelt
- Feststellknopf (Arretierung)
- Inkl. Z-Montagewinkel

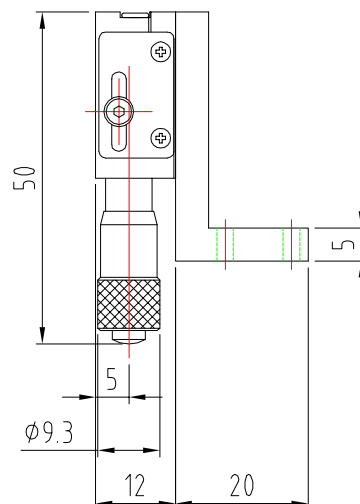
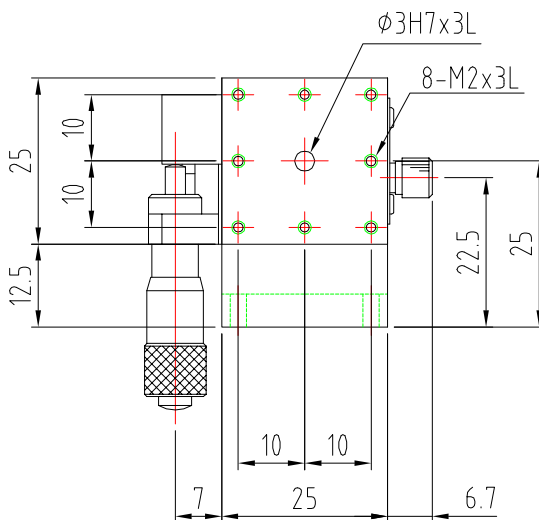
seitlich montiert
 $\pm 3,2 / \pm 6,5 / \pm 12,5$ mm
 10 μ m
 1.2419/ HRC (Härte) > 60
 1.4125 (SUS 440C)
 vernickelt



Artikelnummer	Stellweg	Tischmaße	Geradheitsabweichung	Nick-/Gierwinkel	Tragfähigkeit	Eigengewicht
MZL25-SS	$\pm 3,2$ mm	25 mm x 25 mm	3 μ m	30°/ 25°	10 N	0,09 kg
MZL40-SS	$\pm 6,5$ mm	40 mm x 40 mm	3 μ m	25°/ 15°	50 N	0,32 kg
MZL60-SS	$\pm 6,5$ mm	60 mm x 60 mm	3 μ m	25°/ 15°	50 N	0,58 kg
MZL80-SS	$\pm 12,5$ mm	80 mm x 80 mm	3 μ m	25°/ 15°	50 N	1,20 kg



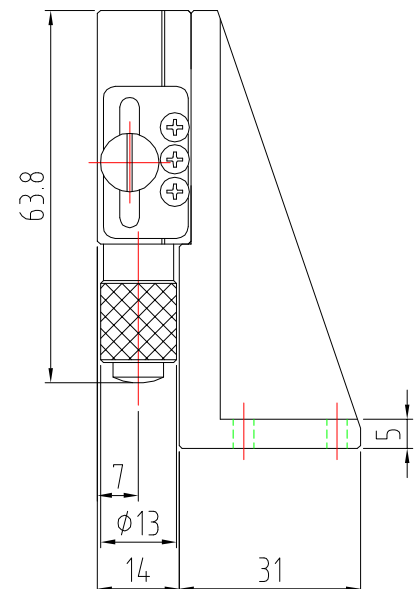
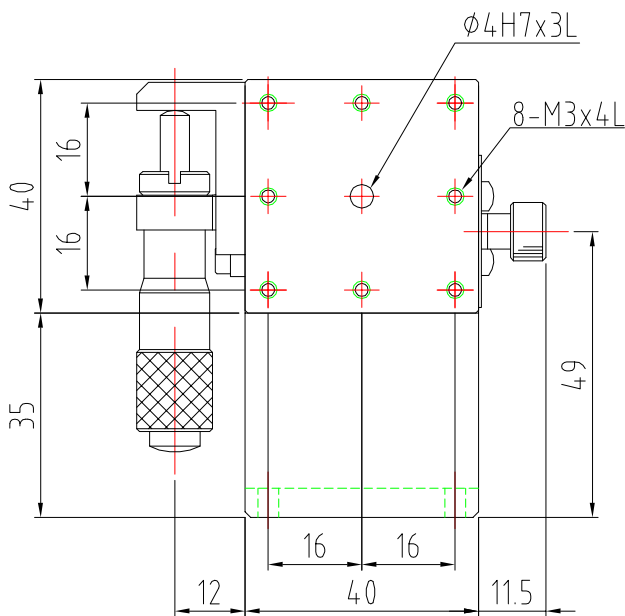
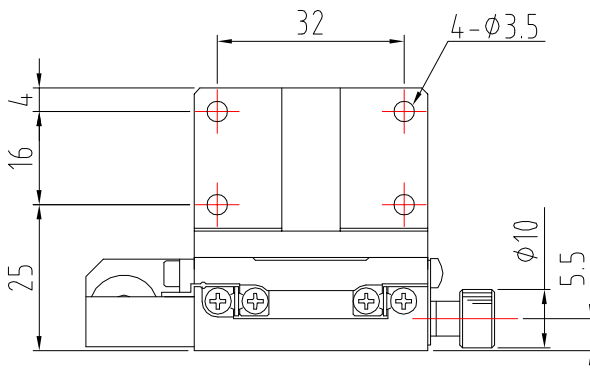
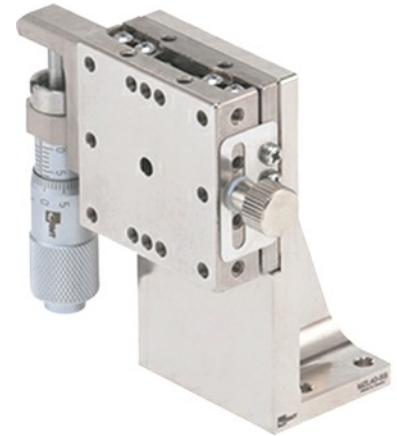
MZL25-SS



Änderungen vorbehalten

Manuelle Z-Mini-Messtische MZLxx-SS

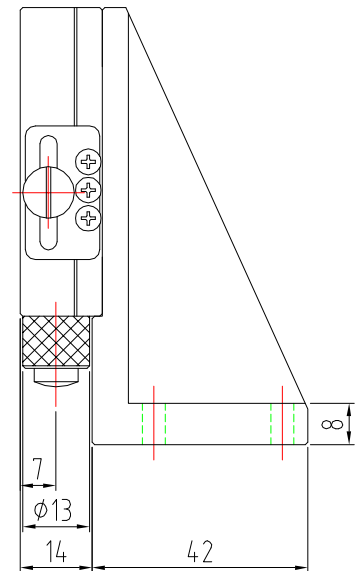
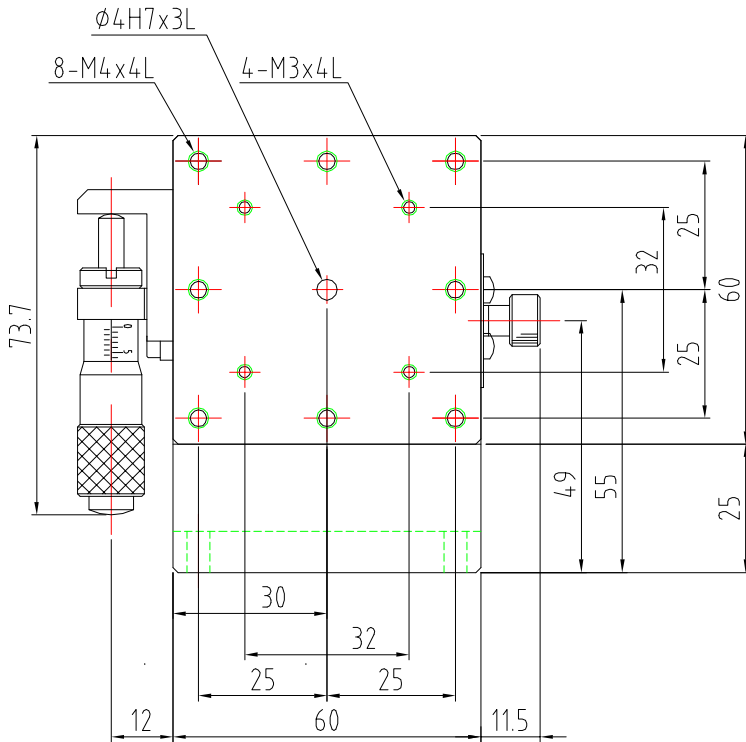
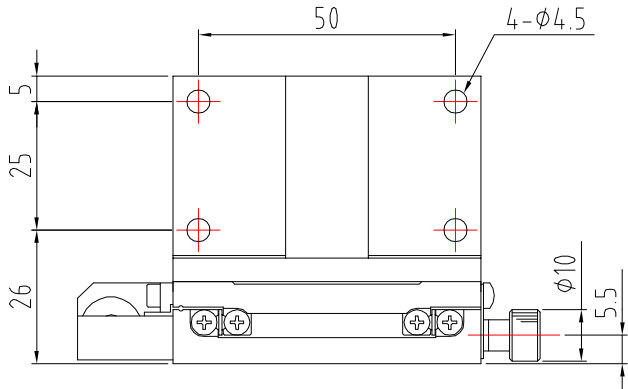
MZL40-SS



Änderungen vorbehalten

Manuelle Z-Mini-Messtische MZLxx-SS

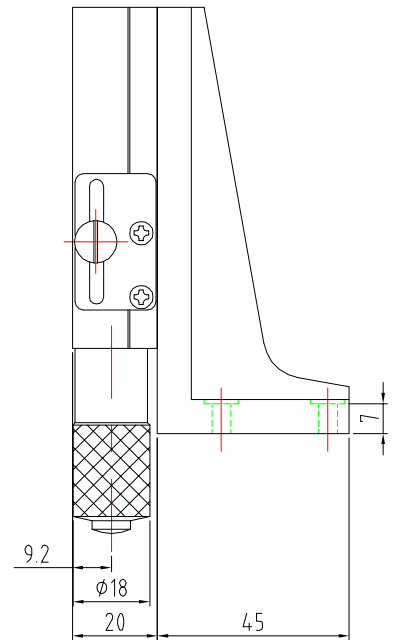
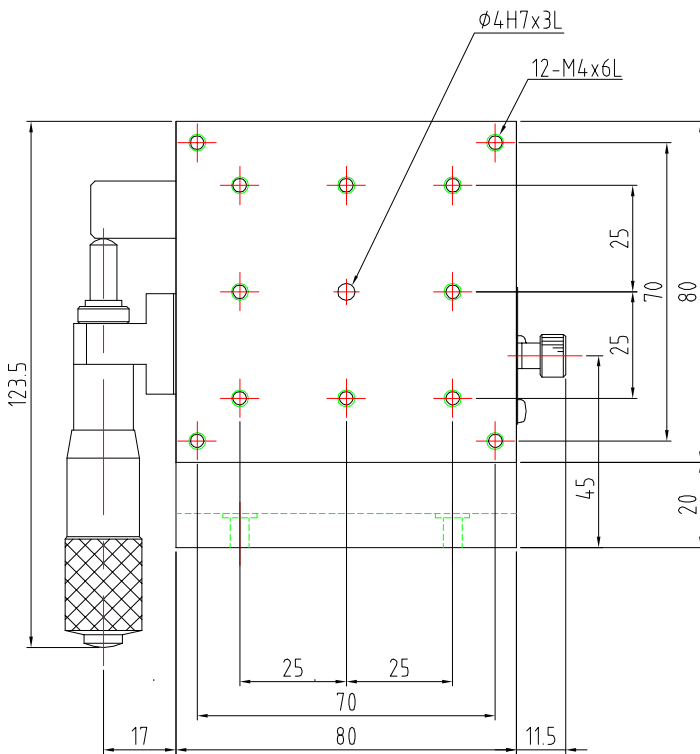
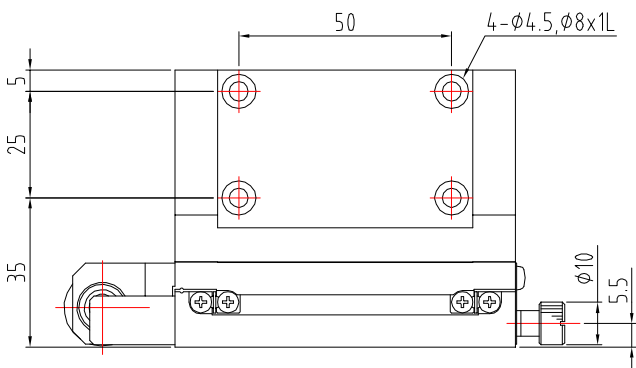
MZL60-SS



Änderungen vorbehalten

Manuelle Z-Mini-Messtische MZLxx-SS

MZL80-SS



Änderungen vorbehalten