

Manuelle Z-Mini-Messtische MZLxx-AS

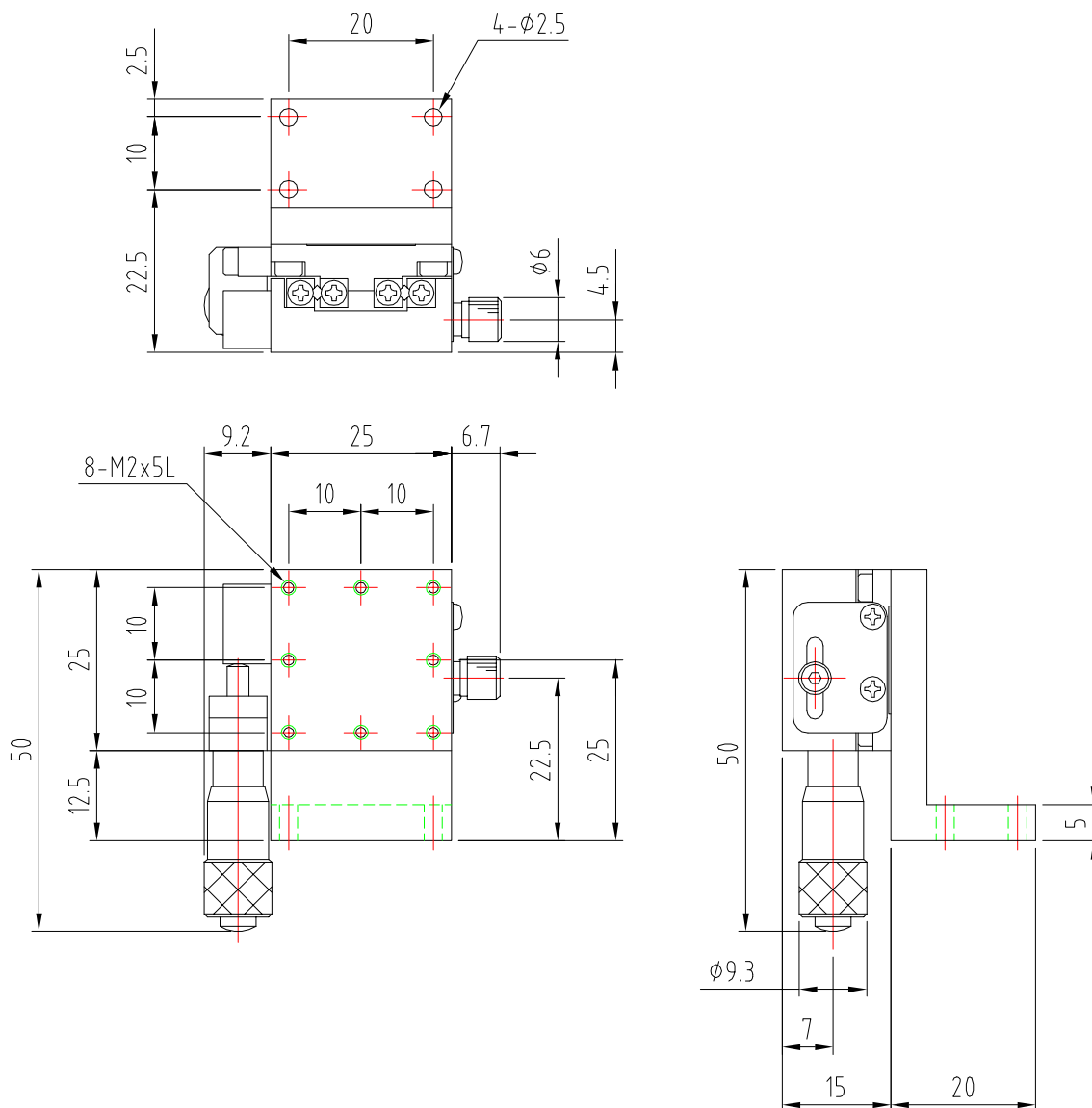
- Kreuzrollenführungen
- Feinauflösende Mikrometerschraube
- Stellweg
- Mikrometer-Skalenteilung
- Mikrometerschraube
- Feststellknopf (Arretierung)
- Inkl. Z-Montagewinkel
- aus schwarz eloxiertem Aluminium

seitlich montiert
 $\pm 3,2 / \pm 6,5 / \pm 12,5$ mm
 10 μ m
 hartverchromt



Artikelnr.	Stellweg	Tischmaße	Geradheitsabweichung	Nick-/Gierwinkel	Tragfähigkeit	Eigengewicht
MZL25-AS	$\pm 3,2$ mm	25 mm x 25 mm	3 μ m	30° / 20"	5 N	0,06 kg
MZL40-AS	$\pm 6,5$ mm	40 mm x 40 mm	3 μ m	25° / 15"	10 N	0,20 kg
MZL60-AS	$\pm 6,5$ mm	60 mm x 60 mm	3 μ m	25° / 15"	20 N	0,45 kg
MZL80-AS	$\pm 12,5$ mm	80 mm x 80 mm	3 μ m	25° / 15"	50 N	0,80 kg

MZL25-AS

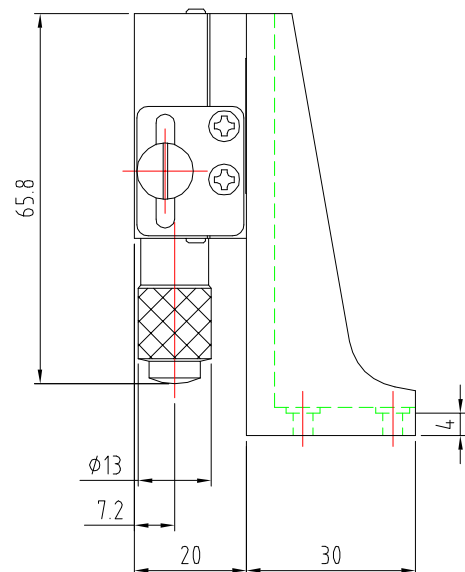
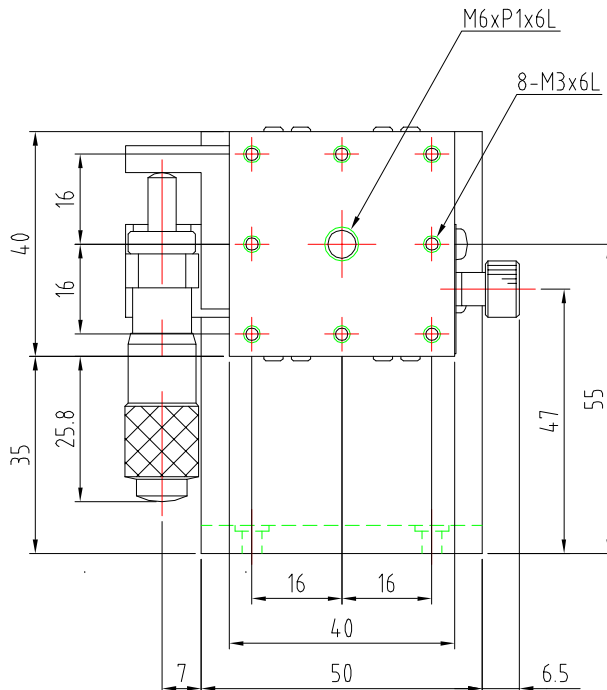
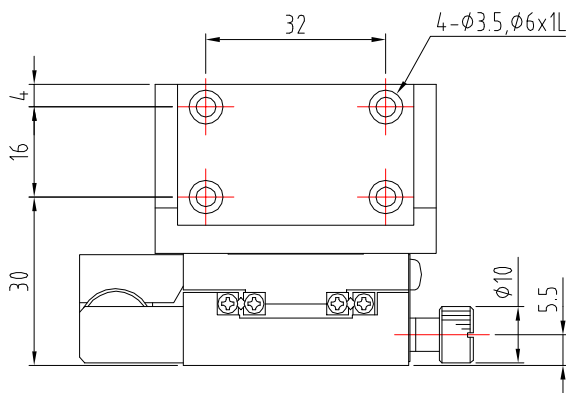


Änderungen vorbehalten

Manuelle Z-Mini-Messtische MZLxx-AS



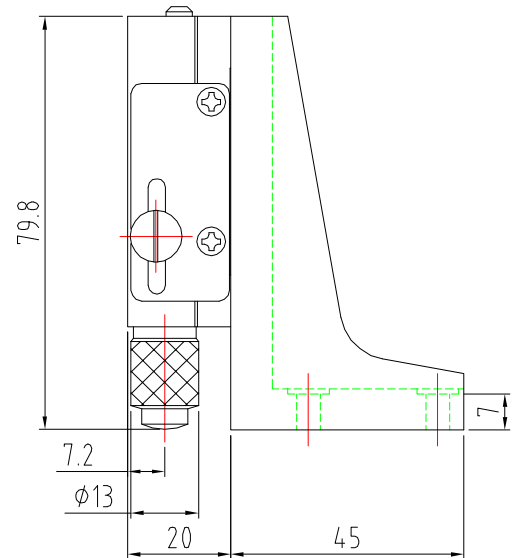
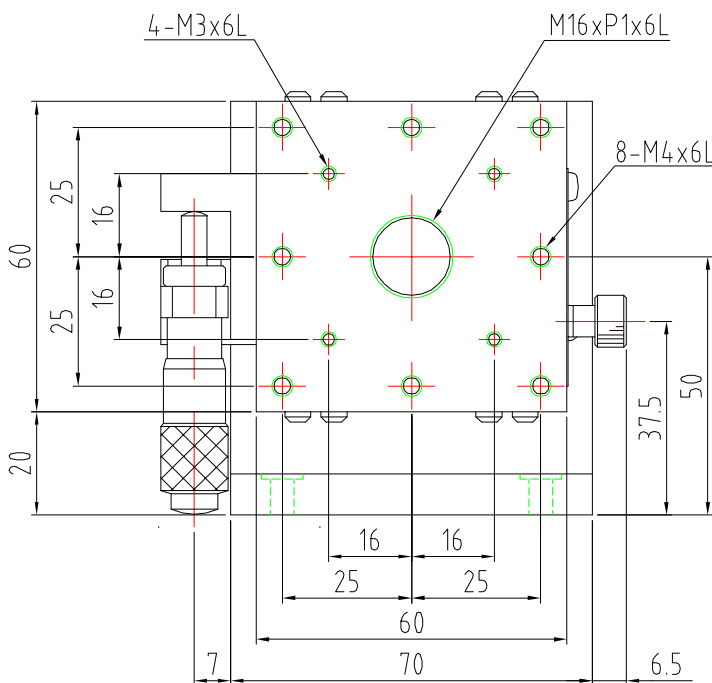
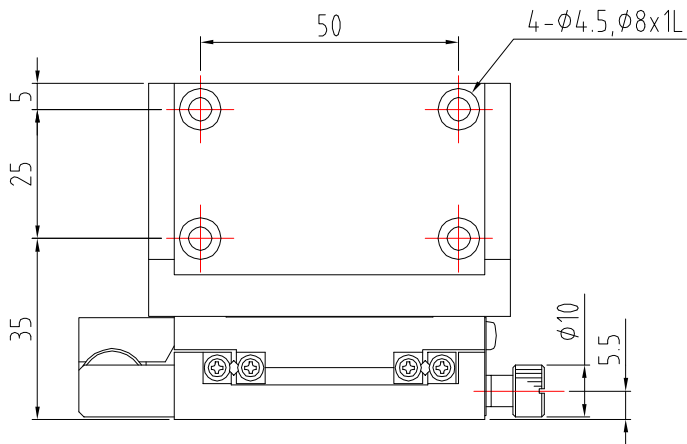
MZL40-AS



Änderungen vorbehalten

Manuelle Z-Mini-Messtische MZLxx-AS

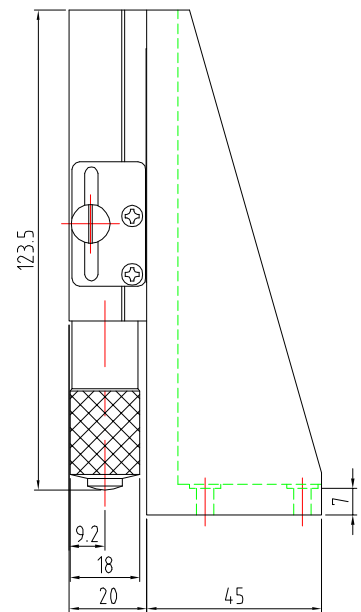
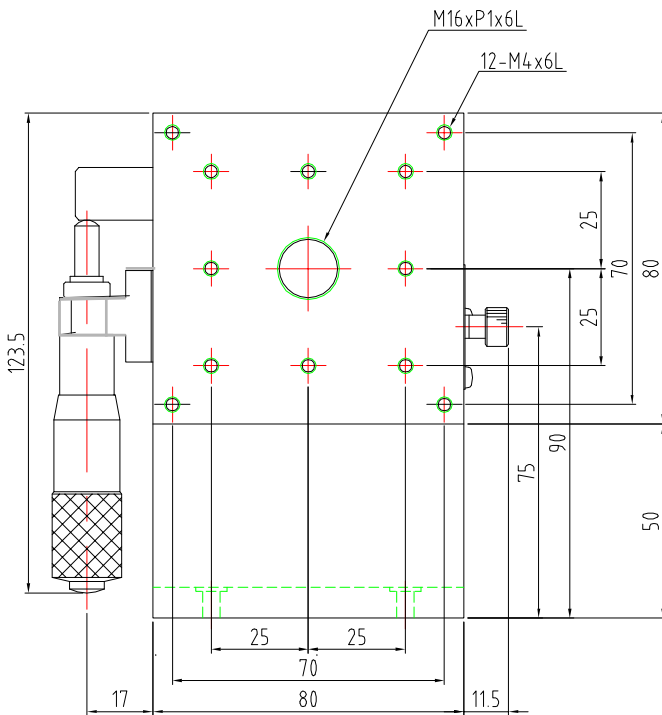
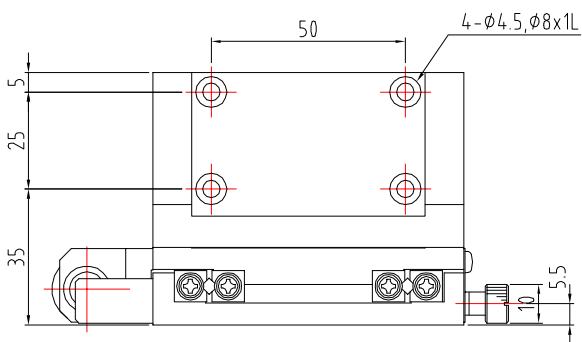
MZL60-AS



Änderungen vorbehalten

Manuelle Z-Mini-Messtische MZLxx-AS

MZL80-AS



Änderungen vorbehalten