

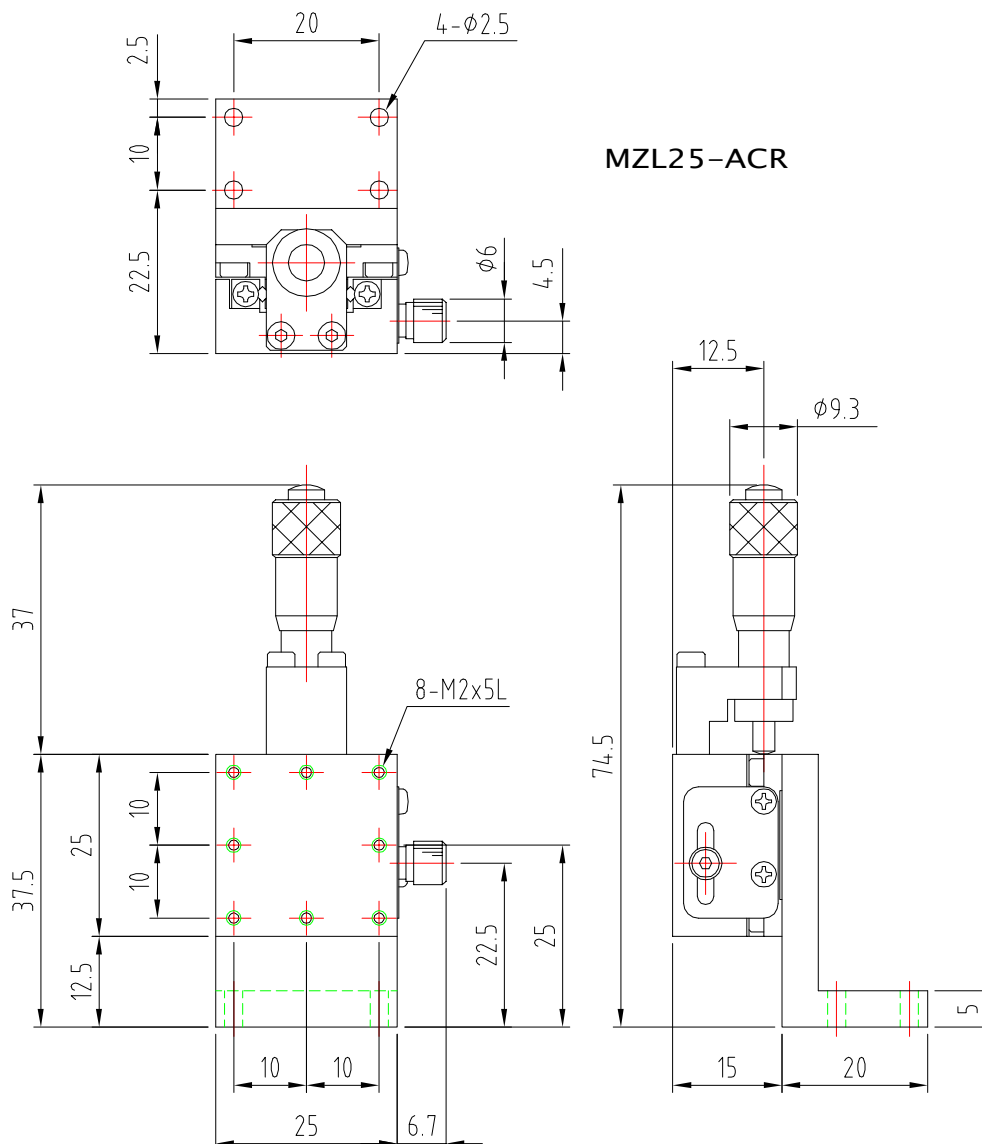
Manuelle Z-Mini-Messtische MZLxx-ACR

- Kreuzrollenführungen
- Feinauflösende Mikrometerschraube
- Stellweg
- Mikrometer-Skalenteilung
- Mikrometerschraube
- Feststellknopf (Arretierung)
- inkl. Z-Montagewinkel
- aus schwarz eloxiertem Aluminium

zentral montiert
 $\pm 3,2 / \pm 6,5 / \pm 12,5$ mm
 10 μ m
 hartverchromt

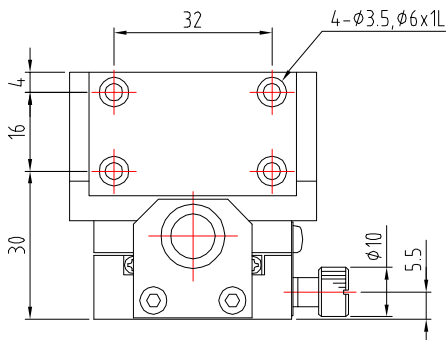


Artikelnummer	Stellweg	Tischmaße	Geradheitsabweichung	Nick-/Gierwinkel	Tragfähigkeit	Eigengewicht
MZL25-ACR	$\pm 3,2$ mm	25 mm x 25 mm	3 μ m	25°/ 15°	5 N	0,06 kg
MZL40-ACR	$\pm 6,5$ mm	40 mm x 40 mm	3 μ m	25°/ 15°	10 N	0,20 kg
MZL60-ACR	$\pm 6,5$ mm	60 mm x 60 mm	3 μ m	25°/ 15°	20 N	0,45 kg
MZL80-ACR	$\pm 12,5$ mm	80 mm x 80 mm	3 μ m	25°/ 15°	50 N	0,80 kg

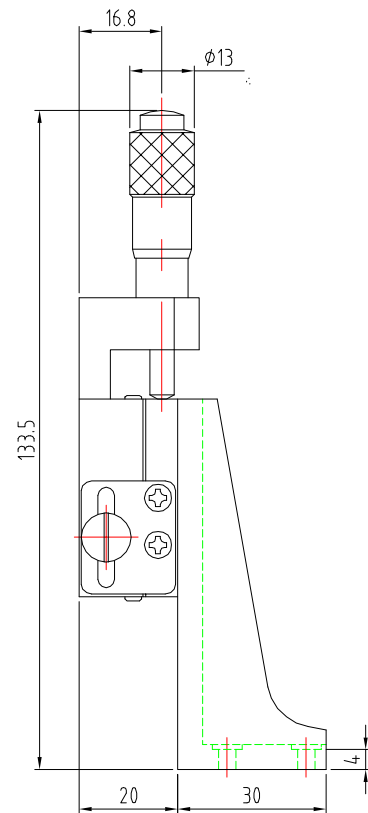
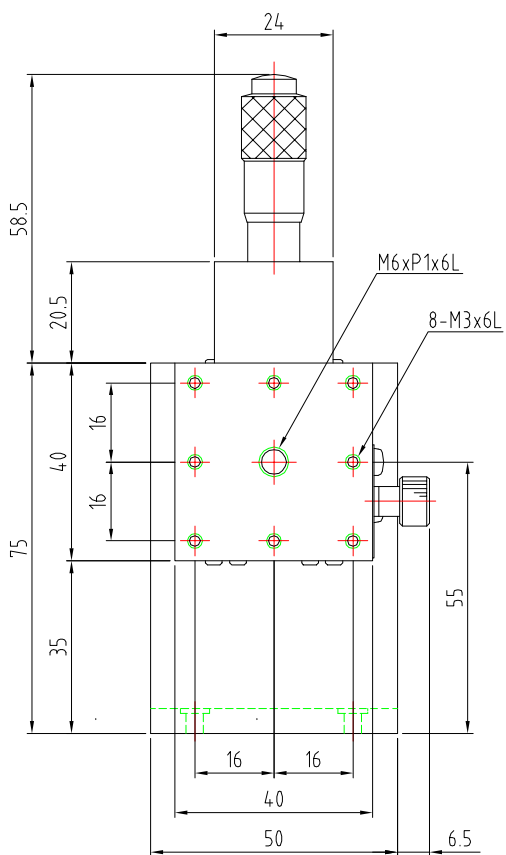


Änderungen vorbehalten

Manuelle Z-Mini-Messtische MZLxx-ACR

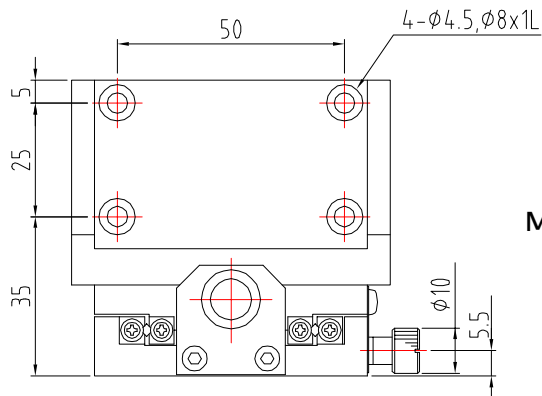


MZL40-ACR

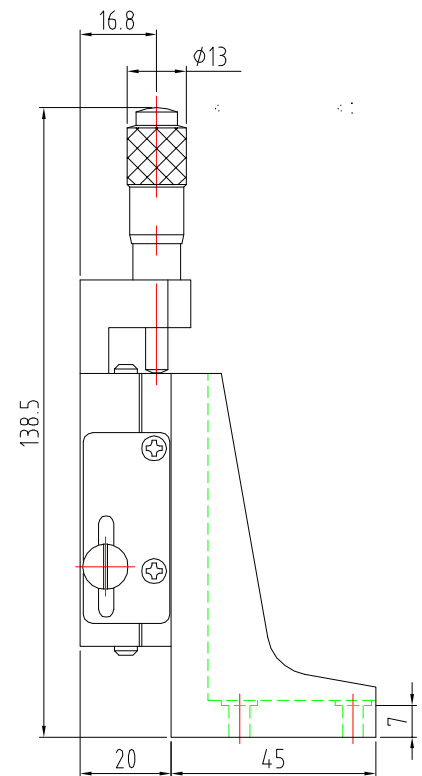
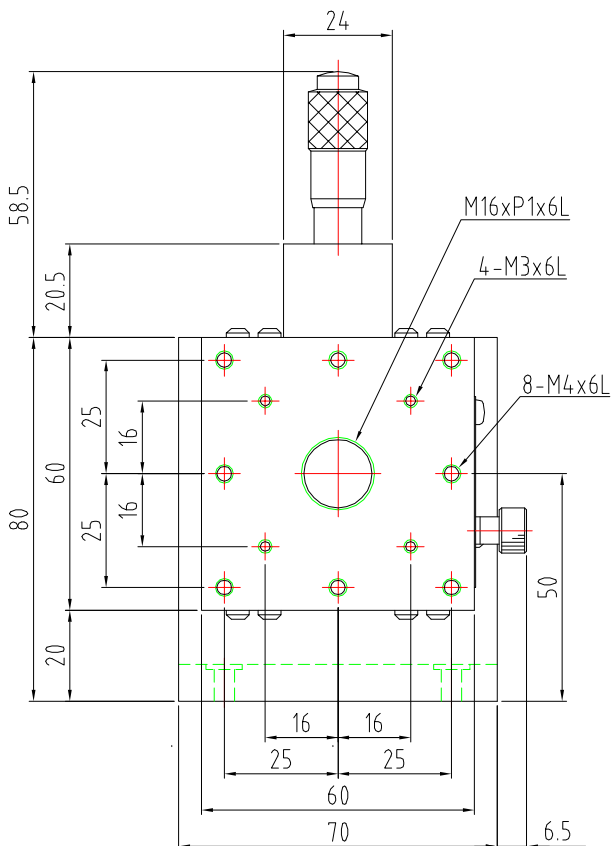


Änderungen vorbehalten

Manuelle Z-Mini-Messtische MZLxx-ACR

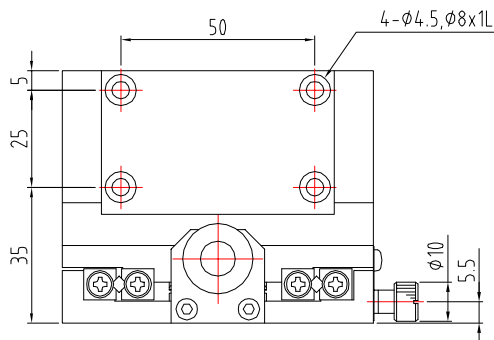


MZL60-ACR

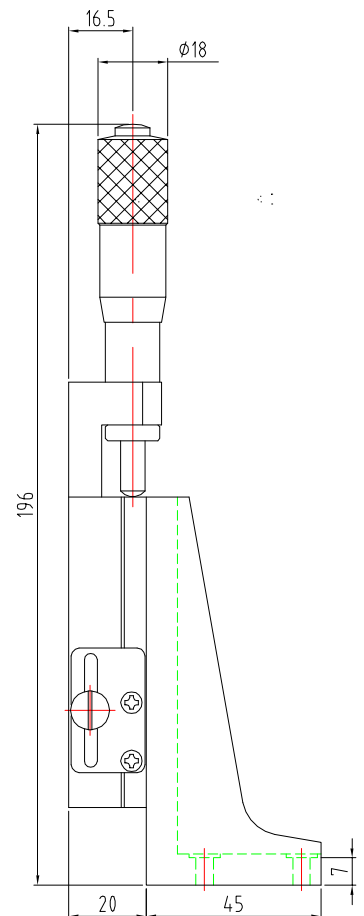
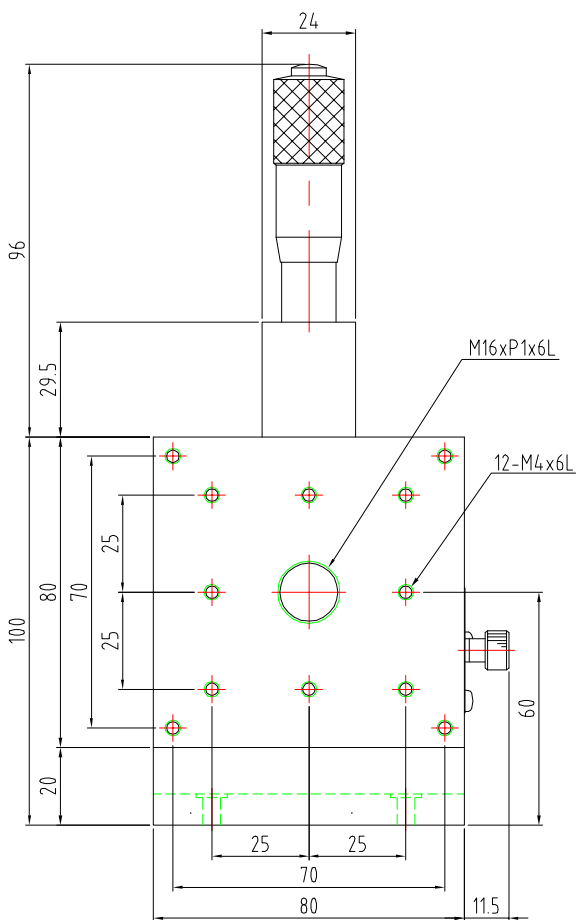


Änderungen vorbehalten

Manuelle Z-Mini-Messtische MZLxx-ACR



MZL80-ACR



Änderungen vorbehalten