

Manueller Flacher Präzisions-Höhenverstellertisch MZA-60L

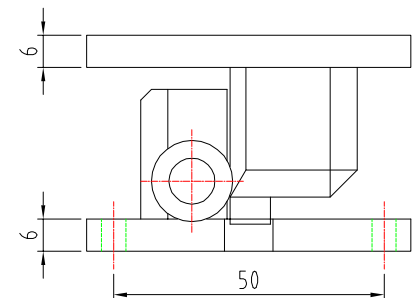
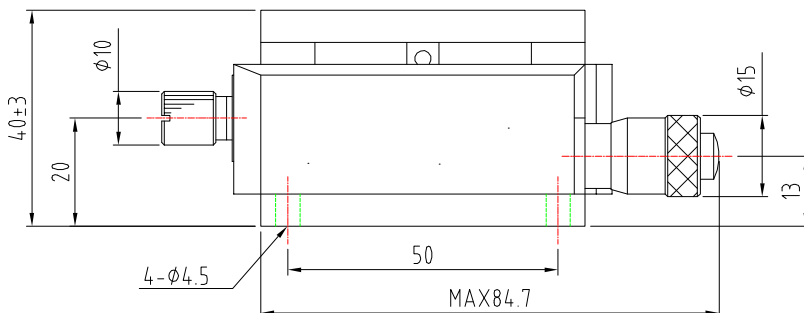
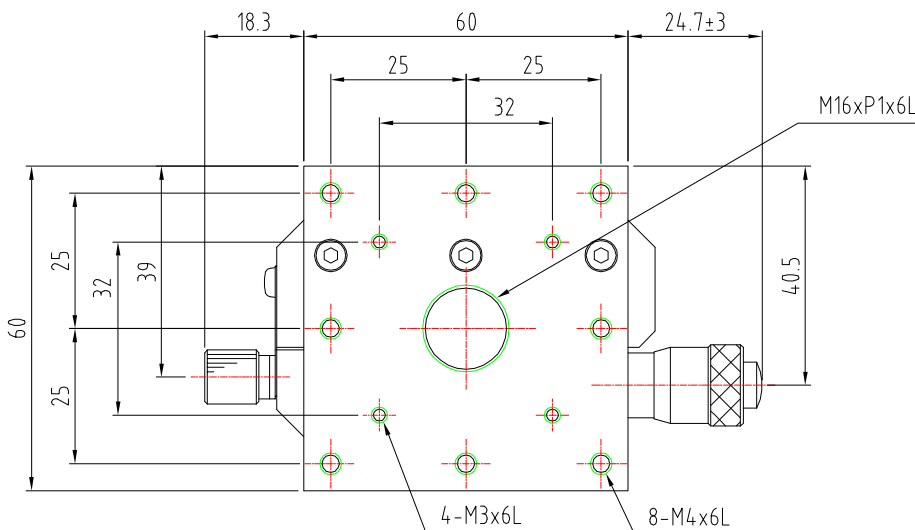
- Flache Bauform
- Kreuzrollenführungen
- Feinauflösende Mikrometerschraube
- Stellweg
- Hubplatte
- Skalenteilung Mikrometer
- Mikrometerschraube
- Skalentrommel & Hülse (Mikrometer)
- Feststellknopf (Arretierung)
- aus schwarz eloxiertem Aluminium

Tischhöhe max. 43 mm
 Steigung 0,25 mm
 ± 3 mm (6 mm)
 60 mm x 60 mm
 10 µm
 aus 1.2510 (SKS3), gehärtet
 hart verchromt



Bitte die Zeichnung unten beachten.

Artikelnummer	Seitenschlag	Parallelität	Tragfähigkeit	Eigengewicht
MZA-60L	3 µm	100 µm	20 N	0,3 kg



Änderungen vorbehalten