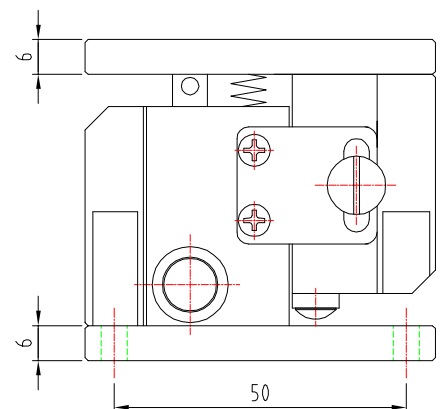
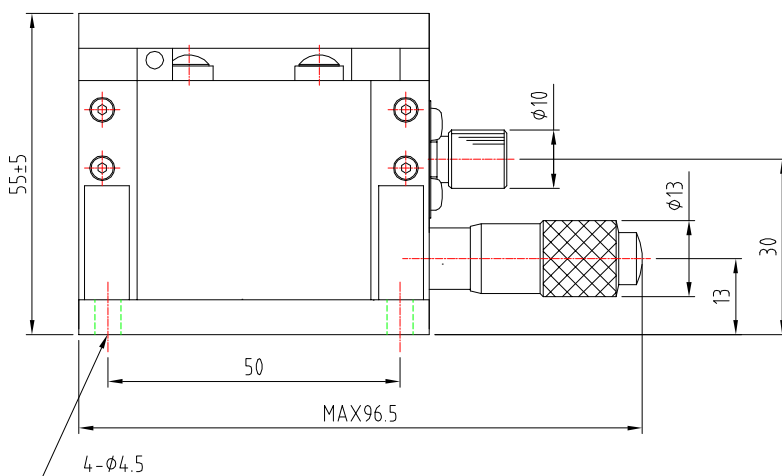
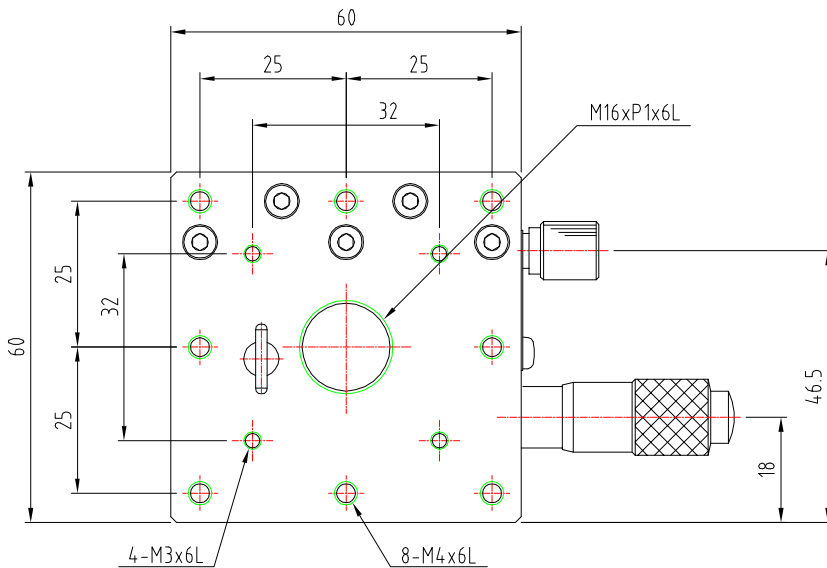


## Manueller Präzisions-Höhenverstelltisch MZA-60

- Kreuzrollenführungen
  - Feinauflösende Mikrometerschraube
  - Stellweg
  - Hubplatte
  - Skalenteilung Mikrometer
  - Mikrometerschraube
  - Skalentrommel & Hülse (Mikrometer)
  - Feststellknopf (Arretierung)
  - aus schwarz eloxiertem Aluminium
- Steigung 0,25 mm  
± 5 mm (10 mm)  
60 mm x 60 mm  
10 µm  
aus 1.2510 (SKS3), gehärtet  
hart verchromt



Artikelnummer	Seitenschlag	Parallelität	Tragfähigkeit	Eigengewicht
MZA-60	3 µm	100 µm	40 N	0,6 kg



Änderungen vorbehalten