

Manueller Präzisions-Höhenverstelltisch MZA-40H

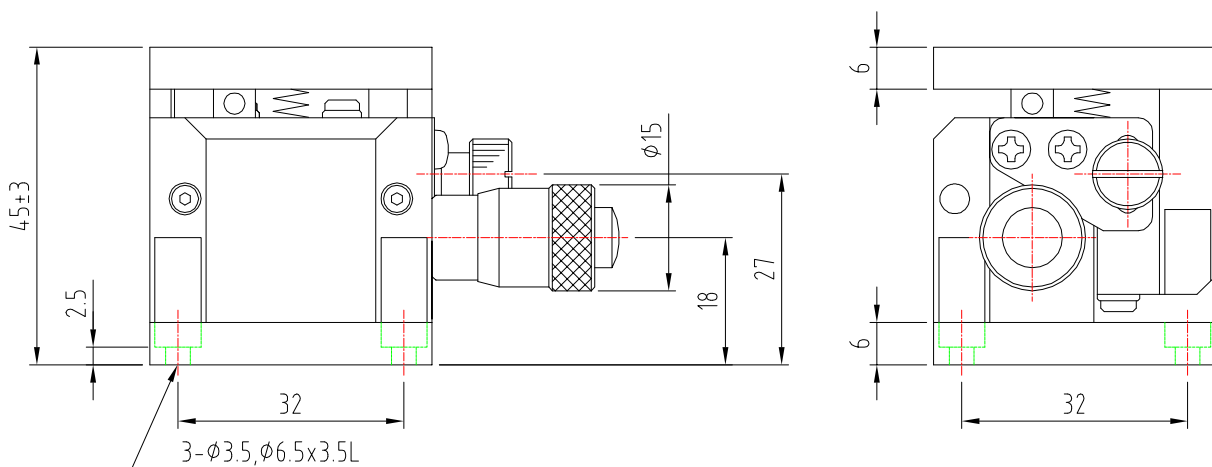
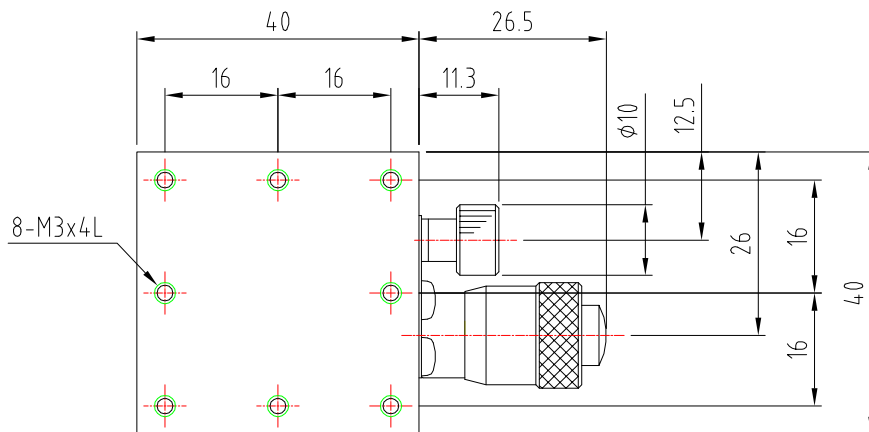
- Kreuzrollenführungen
- Feinauflösende Mikrometerschraube
- Stellweg
- Hubplatte
- Skalenteilung Mikrometer
- Mikrometerschraube
- Skalentrommel & Hülse (Mikrometer)
- Feststellknopf (Arretierung)
- aus schwarz eloxiertem Aluminium

Steigung 0,25 mm
 ± 3 mm (6 mm)
 40 mm x 40 mm
 10 μ m
 aus 1.2510 (SKS3), gehärtet
 hart verchromt



Bitte die Zeichnung unten beachten.

Artikelnummer	Seitenschlag	Parallelität	Tragfähigkeit	Eigengewicht
MZA-40H	3 μ m	100 μ m	20 N	0,2 kg



Änderungen vorbehalten