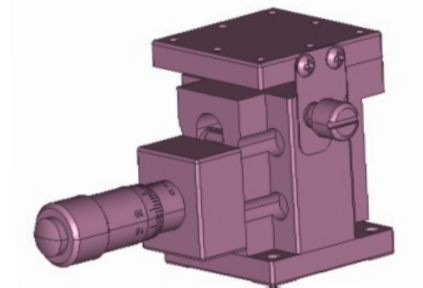


Manueller Präzisions-Höhenverstelltisch MZA-25

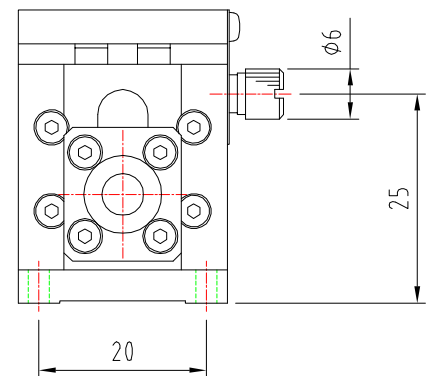
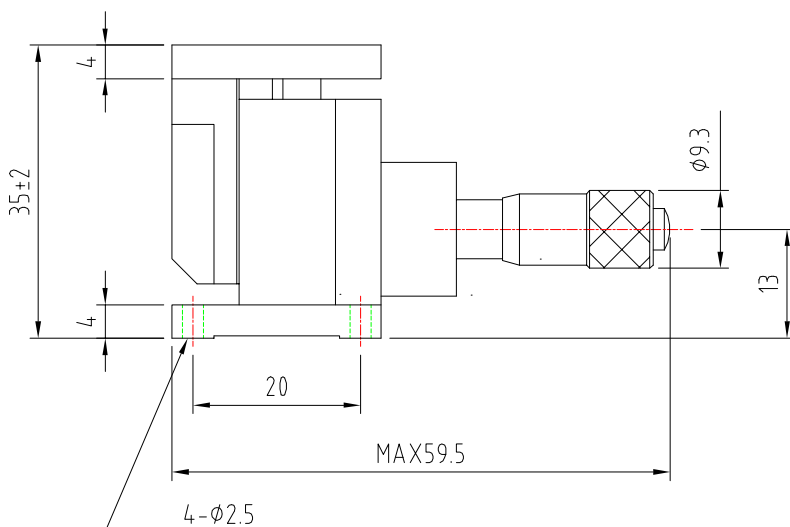
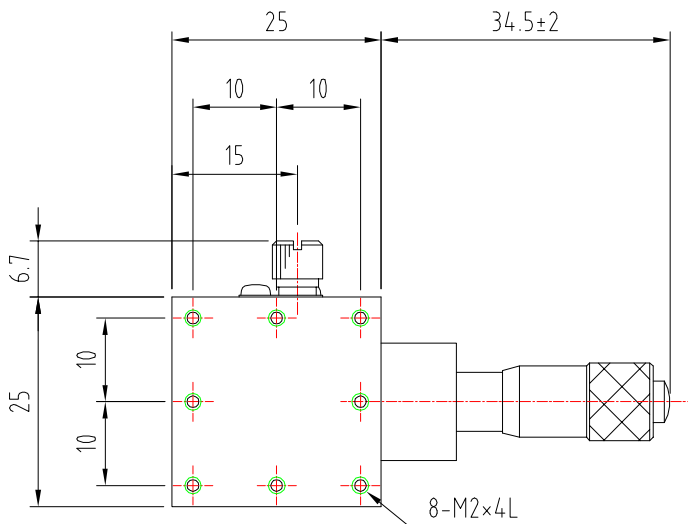
- Kreuzrollenführungen
- Feinauflösende Mikrometerschraube
- Stellweg
- Hubplatte
- Skalenteilung Mikrometer
- Mikrometerschraube
- Skalentrommel & Hülse (Mikrometer)
- Feststellknopf (Arretierung)
- aus schwarz eloxiertem Aluminium

Steigung 0,25 mm
 ± 2 mm (4 mm)
 25 mm x 25 mm
 10 μ m
 aus 1.2510 (SKS3), gehärtet
 hart verchromt



Bitte die Zeichnung unten beachten.

| Artikelnummer | Stellweg | Seitenschlag | Parallelität | Tragfähigkeit | Eigengewicht |
|---------------|----------|--------------|--------------|---------------|--------------|
| MZA-25 | 4 mm | 3 μ m | 100 μ m | 10 N | 0,06 kg |



Änderungen vorbehalten