

Manuelle Ultraflache XY-Präzisions-Messtische MYWxx-AC

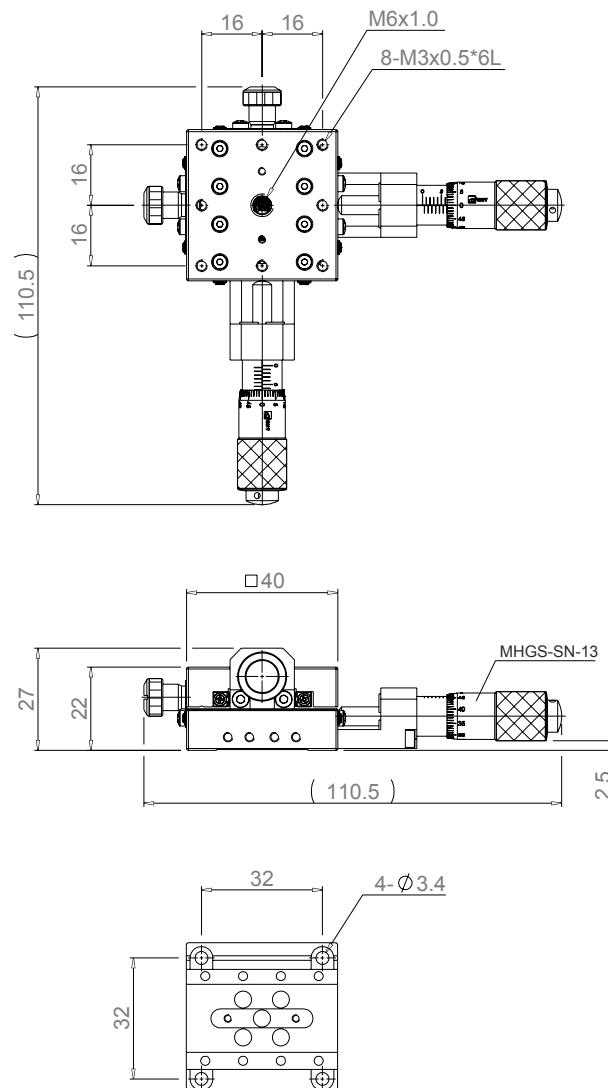
- Ultraflache Bauform
 - Kreuzrollenführungen
 - Feinauflösende Mikrometerschrauben
 - Feststellknopf (Arretierung)
 - Tischhöhe
 - Stellweg
 - Mikrometer-Skalenteilung
 - Mikrometerschraube hartverchromt
 - aus schwarz eloxiertem Aluminium
- zentral montiert
 für jede Achse
 22 mm
 ± 6,5 mm
 10 µm
 1.2419 / HRC (Härte) > 60



Technische Spezifikationen:

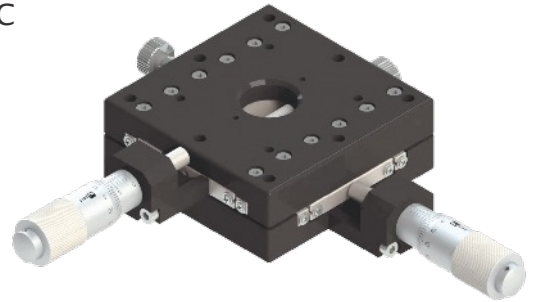
Artikelnr.	Stellweg	Tischmaße	Geradheitsabweichung	Tragfähigkeit	Eigengewicht
MYW40-AC	± 6,5 mm	40 mm x 40 mm	3 µm	10 N	0,2 kg
MYW60-AC	± 6,5 mm	60 mm x 60 mm	3 µm	10 N	0,4 kg

MYW40-AC

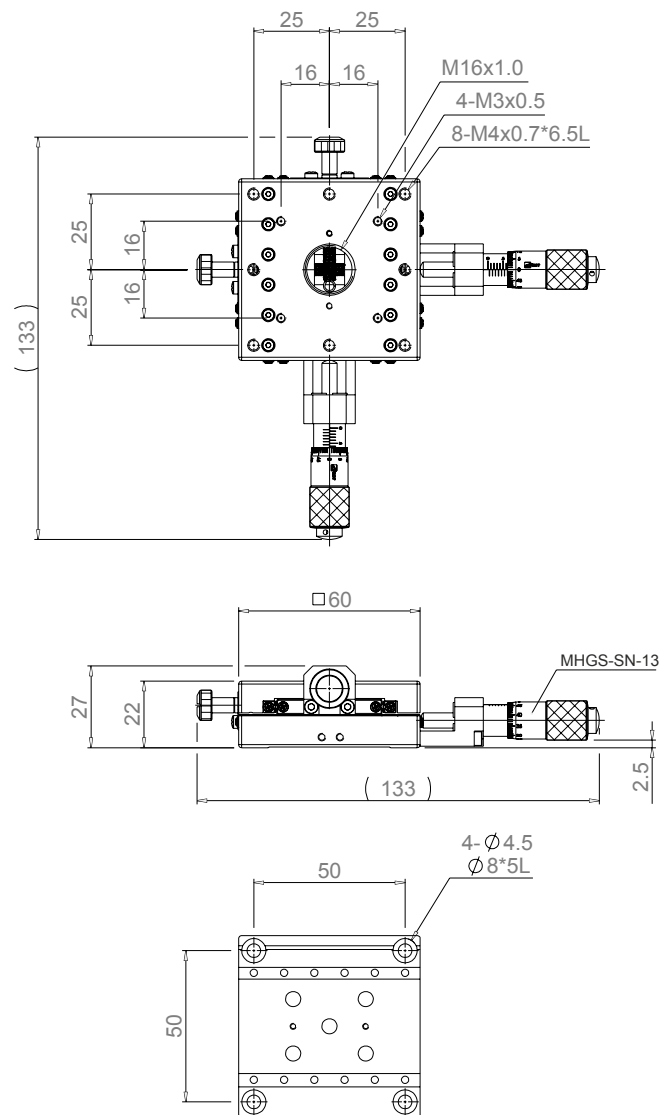


Änderungen vorbehalten

Manuelle Ultraflache XY-Präzisions-Messtische MYWxx-AC



MYW60-AC



Änderungen vorbehalten