

Manuelle X-/XY-Flache-Mini-Präzisions-Messtische MX(Y)L60-Ax

- Kreuzrollenführungen
- Feinauflösende Mikrometerschrauben
- Flache Bauform
- Tischhöhe X / XY
- Tischmaße
- Stellweg X und XY
- Mikrometerschraube
- Mikrometer-Skalenteilung
- Feststellknopf (Arretierung)
- aus schwarz eloxiertem Aluminium

18 mm / 30 mm
 60 mm x 60 mm
 ± 6,5 mm
 seitlich oder zentral
 10 µm



| Artikelnummer | Geradheitsabweichung | Tragfähigkeit | Eigengewicht |
|-----------------------|----------------------|---------------|--------------|
| MXL60-AS _S | 3 µm | 50 N | 0,3 kg |
| MXL60-AC | 3 µm | 50 N | 0,3 kg |
| MYL60-AS _S | 3 µm | 50 N | 0,5 kg |
| MYL60-AC | 3 µm | 50 N | 0,5 kg |

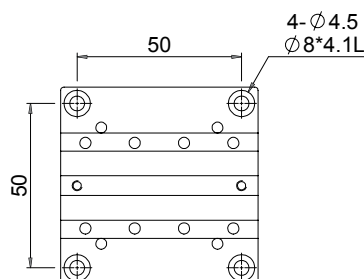
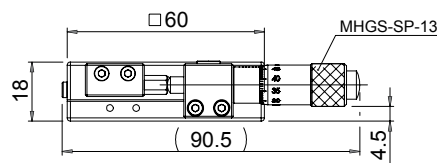
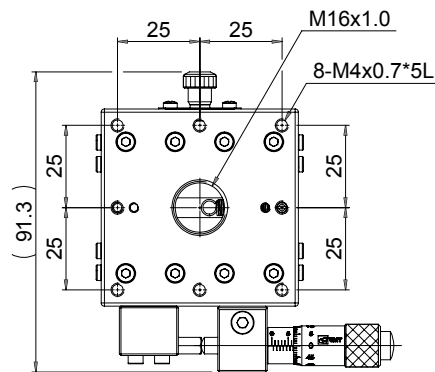
X ≙ X-Messtisch

Y ≙ XY-Messtisch

S ≙ Mikrometer seitlich angeordnet

C ≙ Mikrometer zentral angeordnet

MXL60-AS

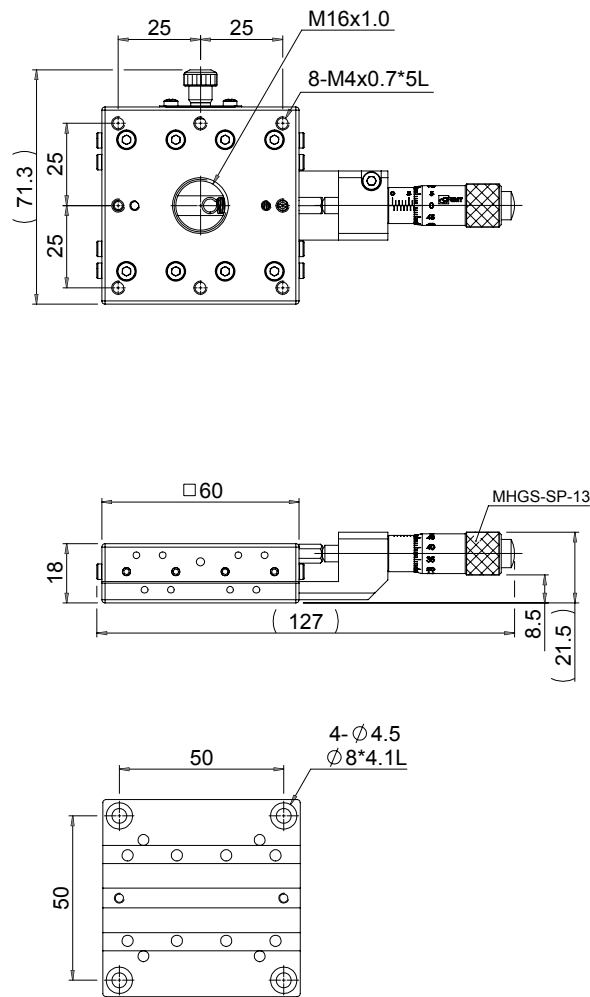


Änderungen vorbehalten

Manuelle X-/XY-Flache-Mini-Präzisions-Messtische MX(Y)L60-Ax

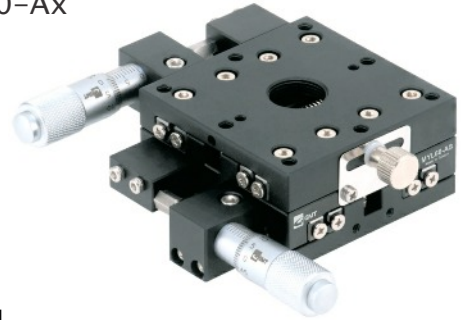


MXL60-AC

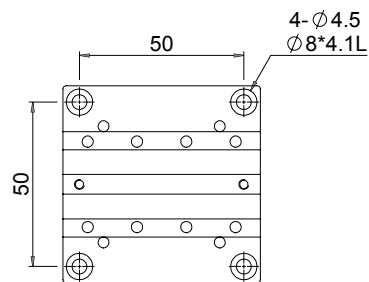
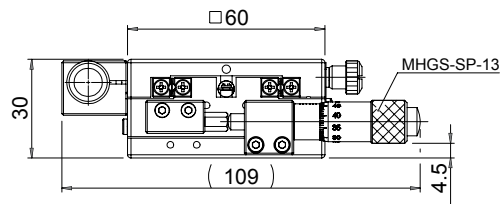
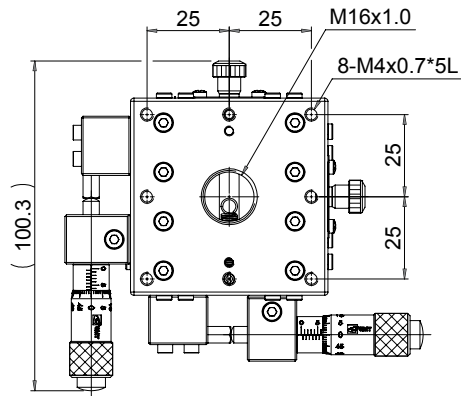


Änderungen vorbehalten

Manuelle X-/XY-Flache-Mini-Präzisions-Messtische MX(Y)L60-Ax



MYL60-AS

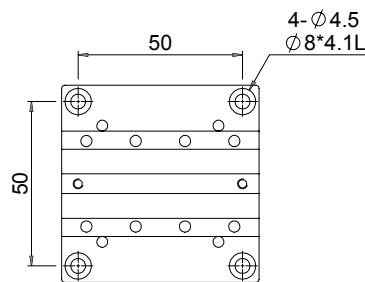
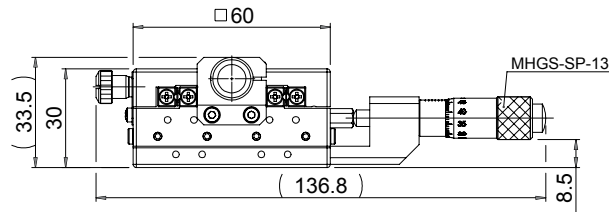
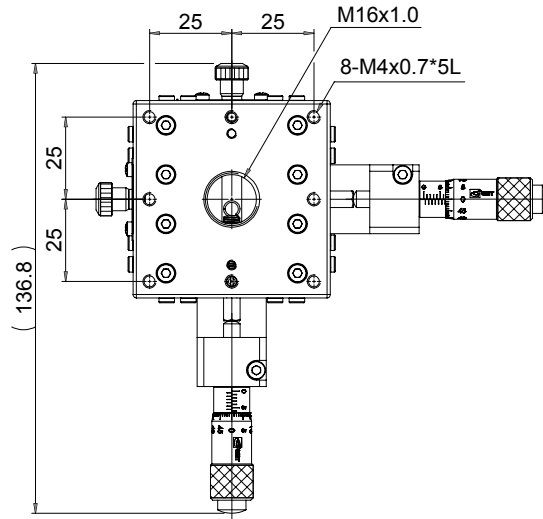


Änderungen vorbehalten

Manuelle X-/XY-Flache-Mini-Präzisions-Messtische MX(Y)60-Ax



MYL60-AC



Änderungen vorbehalten