

## Manuelle X-/XY-Flache-Mini-Präzisions-Messtische MX(Y)L40-Ax

- Kreuzrollenführungen
- Feinauflösende Mikrometerschrauben
- Flache Bauform
- Tischhöhe X / XY
- Tischmaße
- Stellweg X und XY
- Mikrometerschraube
- Mikrometer-Skalenteilung
- Feststellknopf (Arretierung)
- aus schwarz eloxiertem Aluminium

16 mm / 26 mm  
 40 mm x 40 mm  
 ± 6,5 mm  
 seitlich oder zentral  
 10 µm



Artikelnummer	Geradheitsabweichung	Tragfähigkeit	Eigengewicht
MXL40-AS	3 µm	30 N	0,13 kg
MXL40-AC	3 µm	30 N	0,13 kg
MYL40-AS	3 µm	30 N	0,23 kg
MYL40-AC	3 µm	30 N	0,23 kg

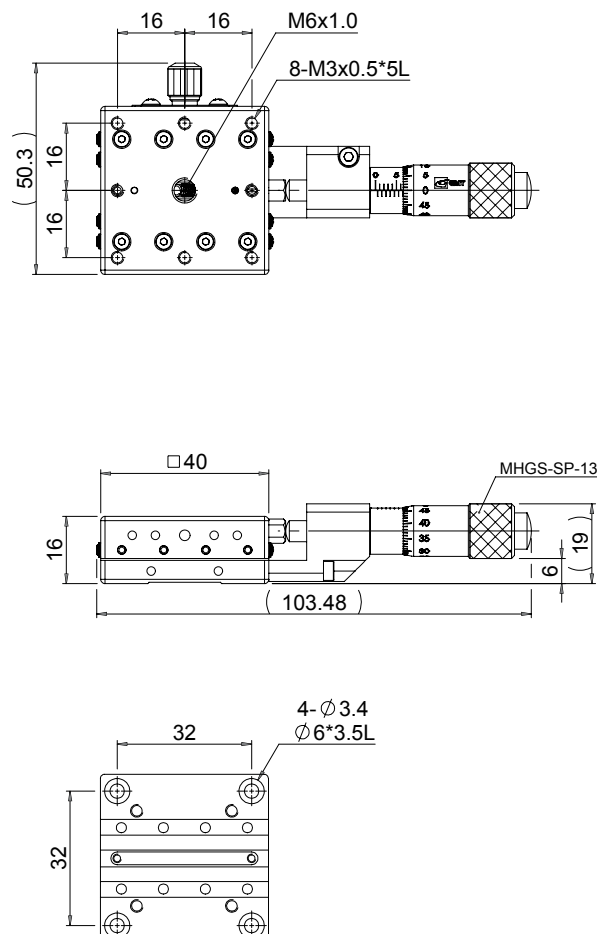
X ≙ X-Messtisch

Y ≙ XY-Messtisch

S ≙ Mikrometer seitlich angeordnet

C ≙ Mikrometer zentral angeordnet

### MXL40-AS

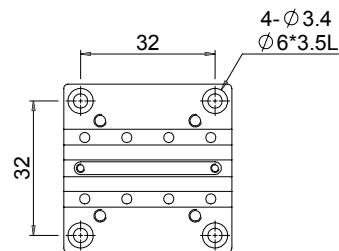
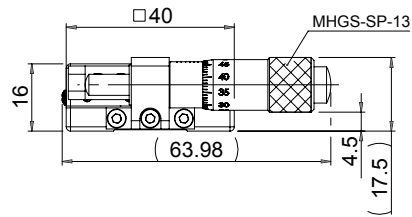
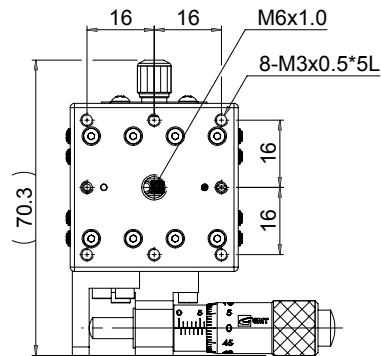


Änderungen vorbehalten

Manuelle X-/XY-Flache-Mini-Präzisions-Messtische MX(Y)L40-Ax



MXL40-AS

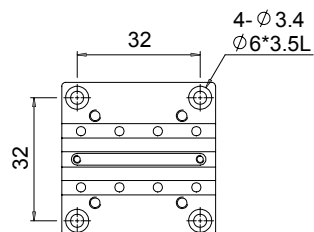
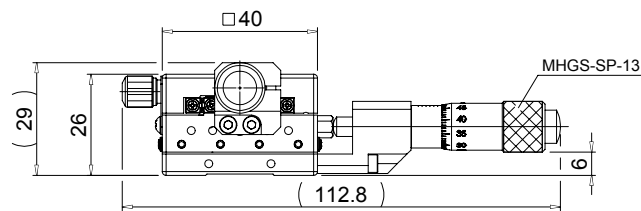
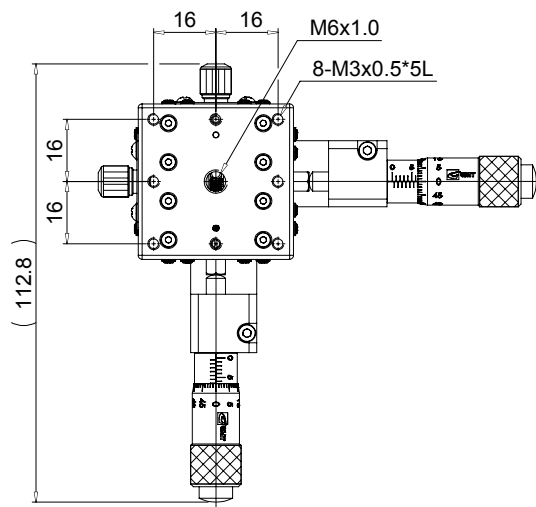


Änderungen vorbehalten

Manuelle X-/XY-Fläche-Mini-Präzisions-Messtische MX(Y)L40-Ax

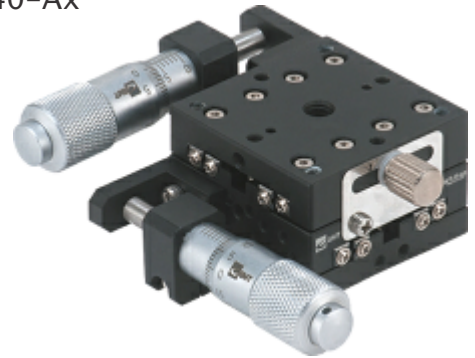


MYL40-AC

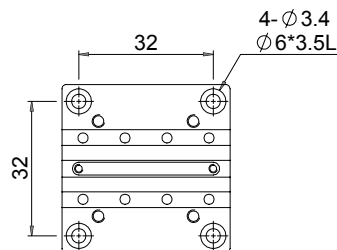
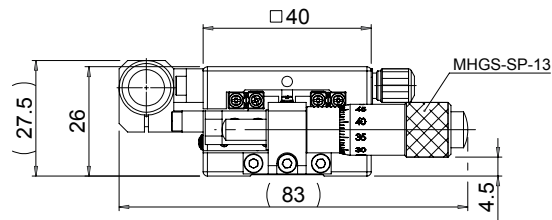
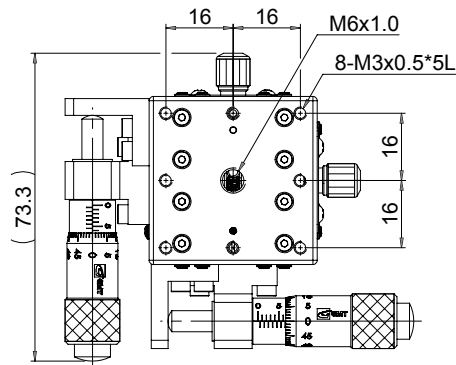


Änderungen vorbehalten

Manuelle X-/XY-Flache-Mini-Präzisions-Messtische MX(Y)40-Ax



MYL40-AS



Änderungen vorbehalten