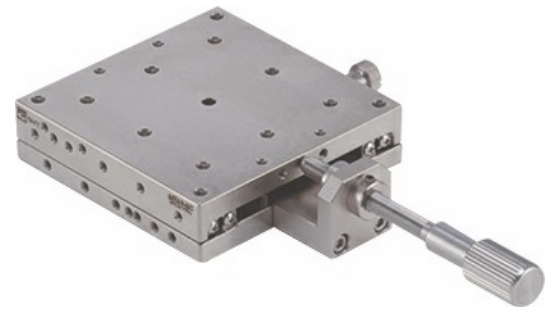


Manuelle X-/XY-Mini-Präzisions-Messtische MX(Y)80-Sx2

- kugelgelagerte Linearführungen und Feingewindeschrauben
- kompakte Bauform
- Tischmaße 80 mm x 80 mm
- Stellweg $\pm 12,5$ mm
- Feingewindeschraube seitlich oder zentral
- Steigung-Feingewindeschraube 0,5 mm
- Feststellknopf (Arretierung)
- Feingewindeschraube aus rostfreiem Stahl 1.4305/ SUS 303
- Grundgehäuse aus rostfreiem Stahl 1.4125/ SUS 440C
- Oberflächen geschliffenen
- Oberflächen behandelt vernickelt



Artikelnummer	Geradheitsabweichung	Tragfähigkeit	Eigengewicht
MX80-SC2	3 μ m	270 N	0,9 kg
MX80-SS2	3 μ m	270 N	0,9 kg
MY80-SC2	3 μ m	250 N	1,8 kg
MY80-SS2	3 μ m	250 N	1,8 kg

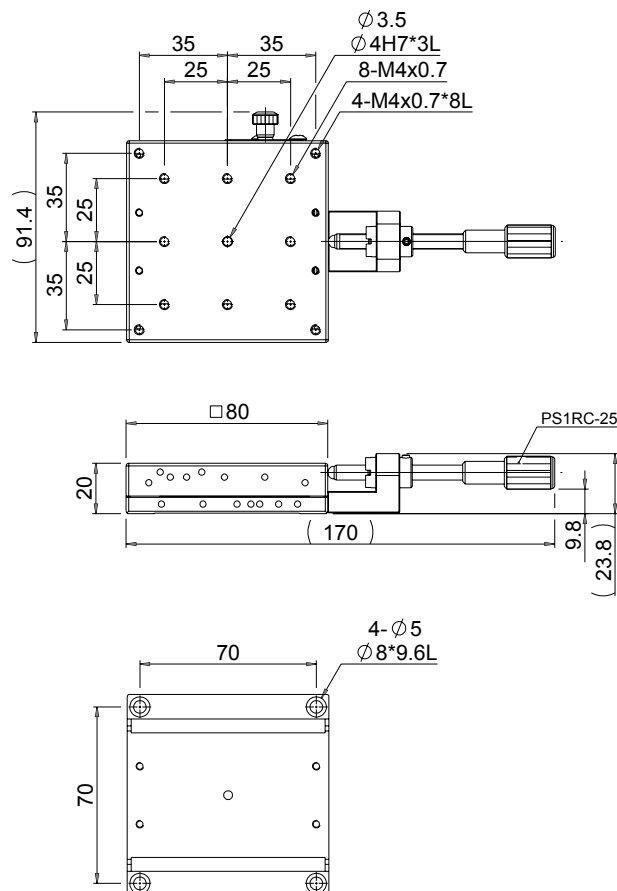
X \triangleq X-Messtisch

Y \triangleq XY-Messtisch

S \triangleq Feingewindeschraube seitlich angeordnet

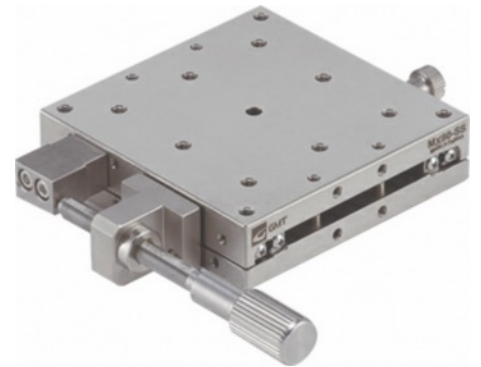
C \triangleq Feingewindeschraube zentral angeordnet

MX80-SC2

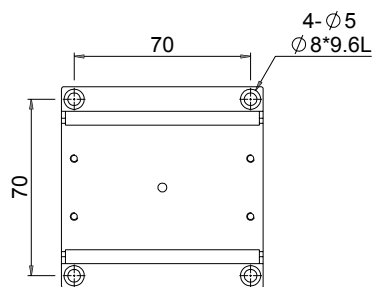
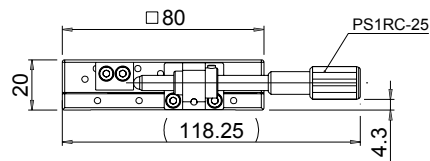
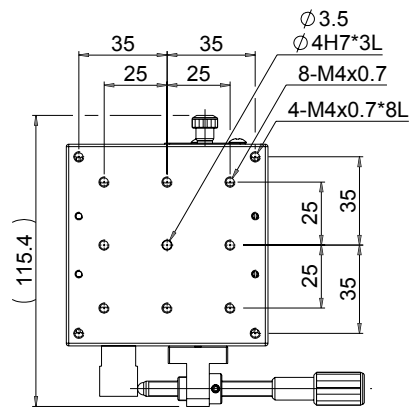


Änderungen vorbehalten

Manuelle X-/XY-Mini-Präzisions-Messtische MX(Y)80-Sx2

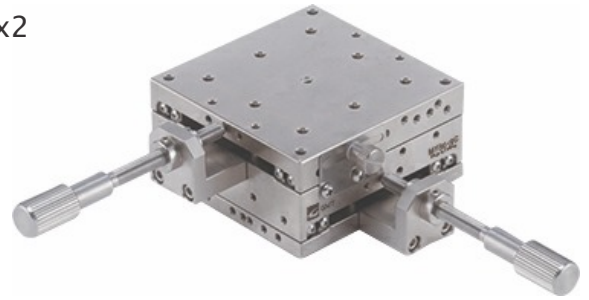


MX80-SS2

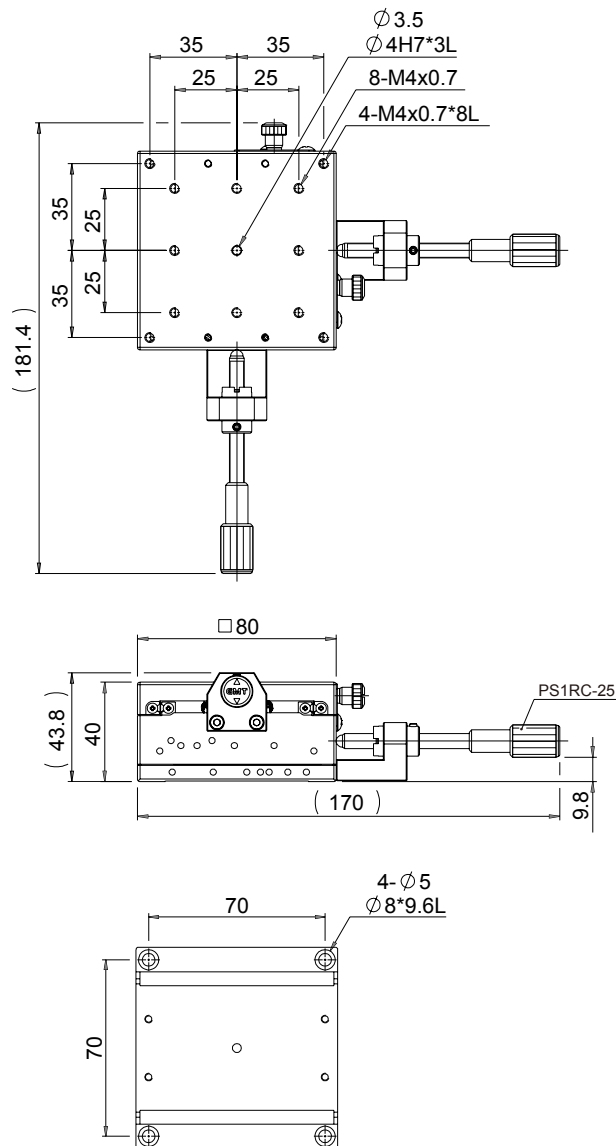


Änderungen vorbehalten

Manuelle X-/XY-Mini-Präzisions-Messtische MX(Y)80-Sx2

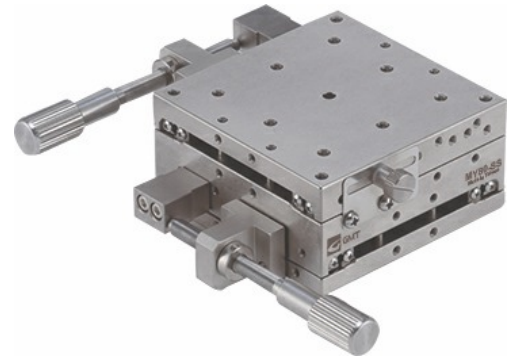


MY80-SC2

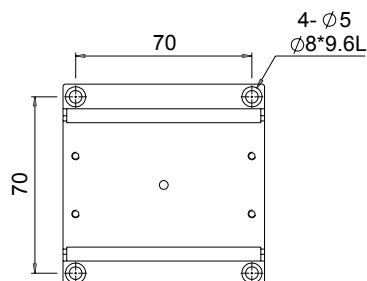
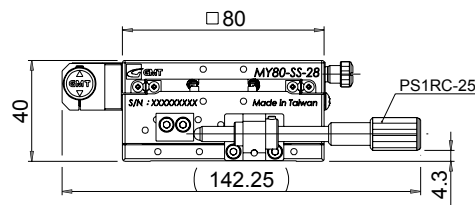
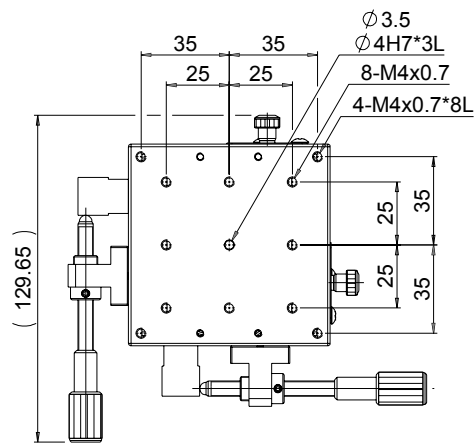


Änderungen vorbehalten

Manuelle X-/XY-Mini-Präzisions-Messtische MX(Y)80-Sx2



MY80-SS2



Änderungen vorbehalten