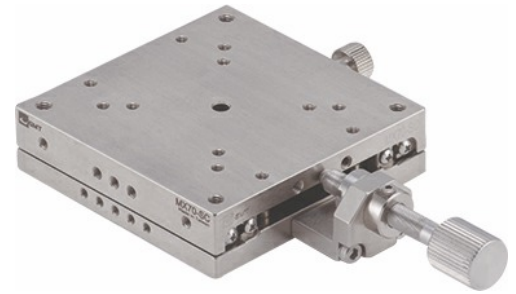


## Manuelle X-/XY-Mini-Präzisions-Messtische MX(Y)70-Sx2

- kugelgelagerte Linearführungen und Feingewindeschrauben
- kompakte Bauform
- Tischmaße 70 mm x 70 mm
- Stellweg ± 6,5 mm
- Feingewindeschraube seitlich oder zentral 0,5 mm
- Steigung-Feingewindeschraube
- Feststellknopf (Arretierung)
- Feingewindeschraube aus rostfreiem Stahl 1.4305/ SUS 303
- Grundgehäuse aus rostfreiem Stahl 1.4125/ SUS 440C
- Oberflächen geschliffenen
- Oberflächen behandelt vernickelt



Artikelnummer	Geradheitsabweichung	Tragfähigkeit	Eigengewicht
MX70-SC2	3 µm	230 N	0,58 kg
MX70-SS2	3 µm	230 N	0,58 kg
MY70-SC2	3 µm	220 N	1,16 kg
MY70-SS2	3 µm	220 N	1,16 kg

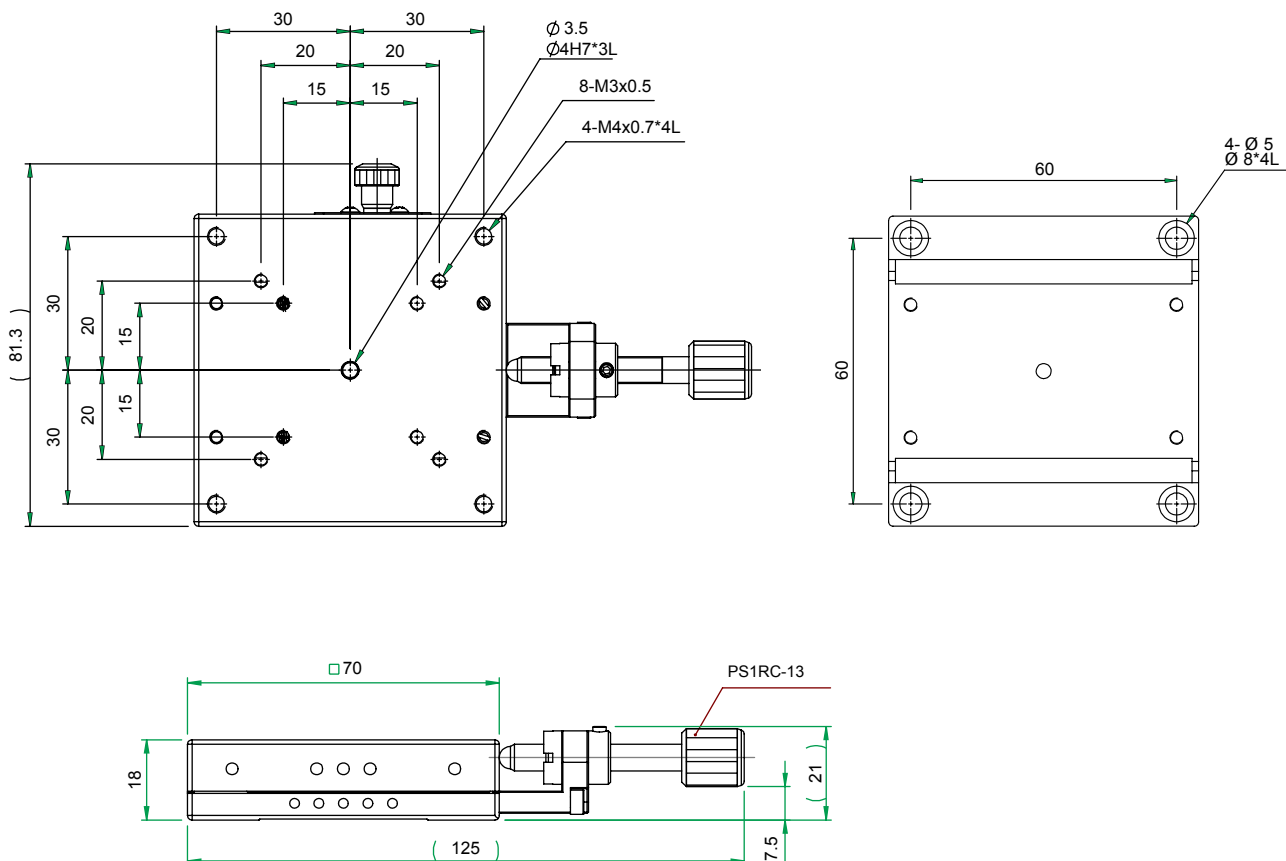
X ≙ X-Messtisch

Y ≙ XY-Messtisch

S ≙ Feingewindeschraube seitlich angeordnet

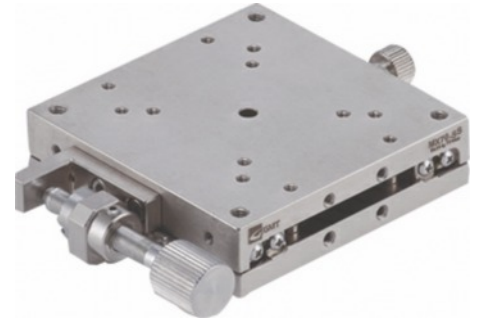
C ≙ Feingewindeschraube zentral angeordnet

### MX70-SC2

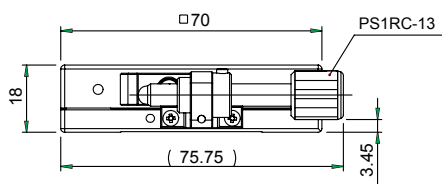
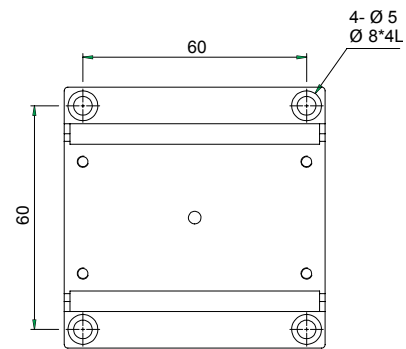
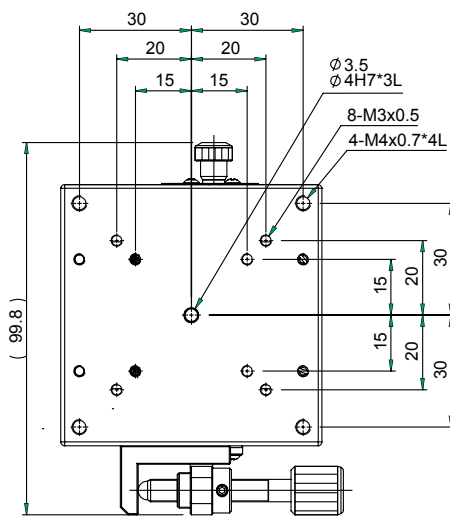


Änderungen vorbehalten

Manuelle X-/XY-Mini-Präzisions-Messtische MX(Y)70-Sx2

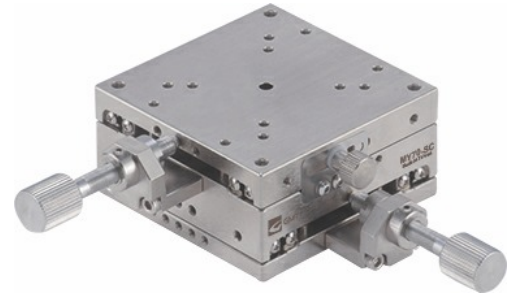


MX70-SS2

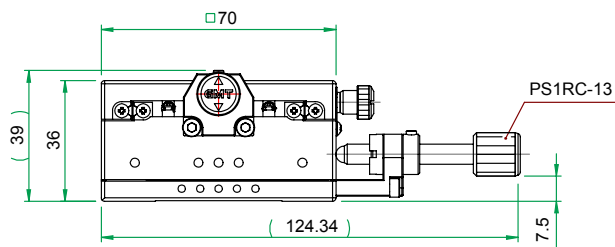
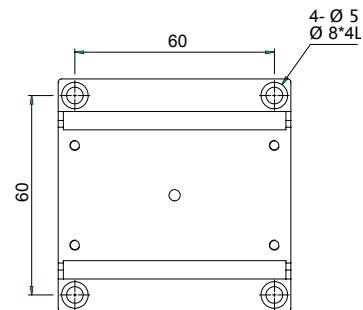
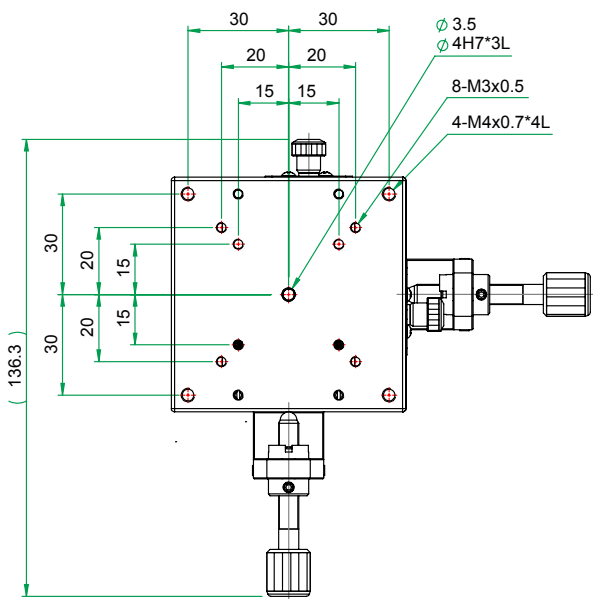


Änderungen vorbehalten

Manuelle X-/XY-Mini-Präzisions-Messtische MX(Y)70-Sx2

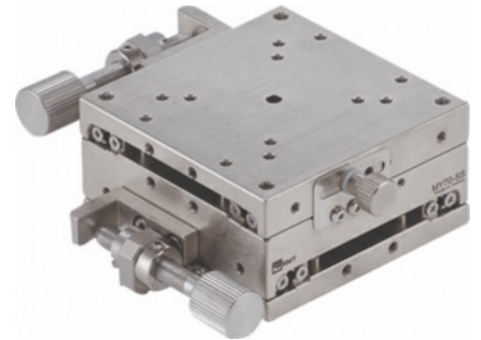


MY70-SC2

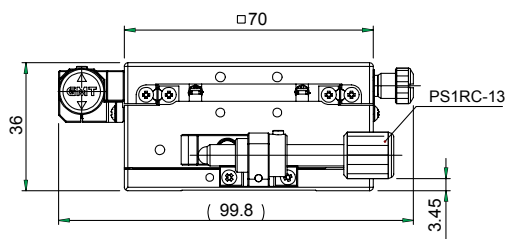
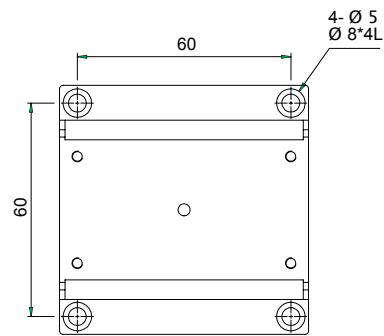
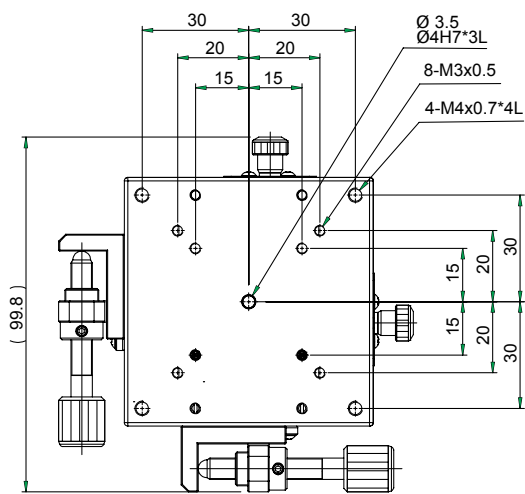


Änderungen vorbehalten

Manuelle X-/XY-Mini-Präzisions-Messtische MX(Y)70-Sx2



MY70-SS2



Änderungen vorbehalten