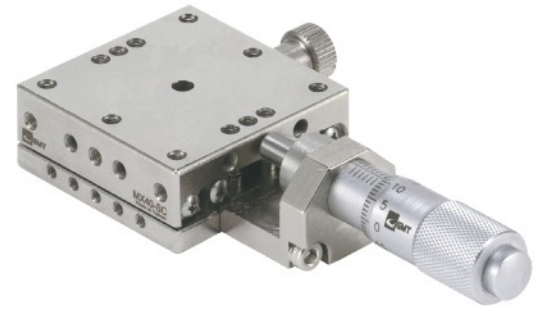


Manuelle X-/XY-Mini-Präzisions-Messtische MX(Y)40-Sx



- kugelgelagerte Linearführungen und Feingewindeschrauben
- kompakte Bauform
- Tischmaße 40 mm x 40 mm
- Stellweg $\pm 6,5$ mm
- Mikrometerschraube seitlich oder zentral
- Mikrometer-Skalenteilung 10 μ m
- Feststellknopf (Arretierung)
- Mikrometerschrauben hartverchromt 1.2419/ HRC (Härte) > 60
- Grundgehäuse aus rostfreiem Stahl 1.4125/ SUS 440C
- Oberflächen geschliffenen
- Oberflächen behandelt vernickelt

Artikelnummer	Geradheitsabweichung	Tragfähigkeit	Eigengewicht
MX40-SC	3 μ m	80 N	0,23 kg
MX40-SS	3 μ m	80 N	0,23 kg
MY40-SC	3 μ m	70 N	0,46 kg
MY40-SS	3 μ m	70 N	0,46 kg

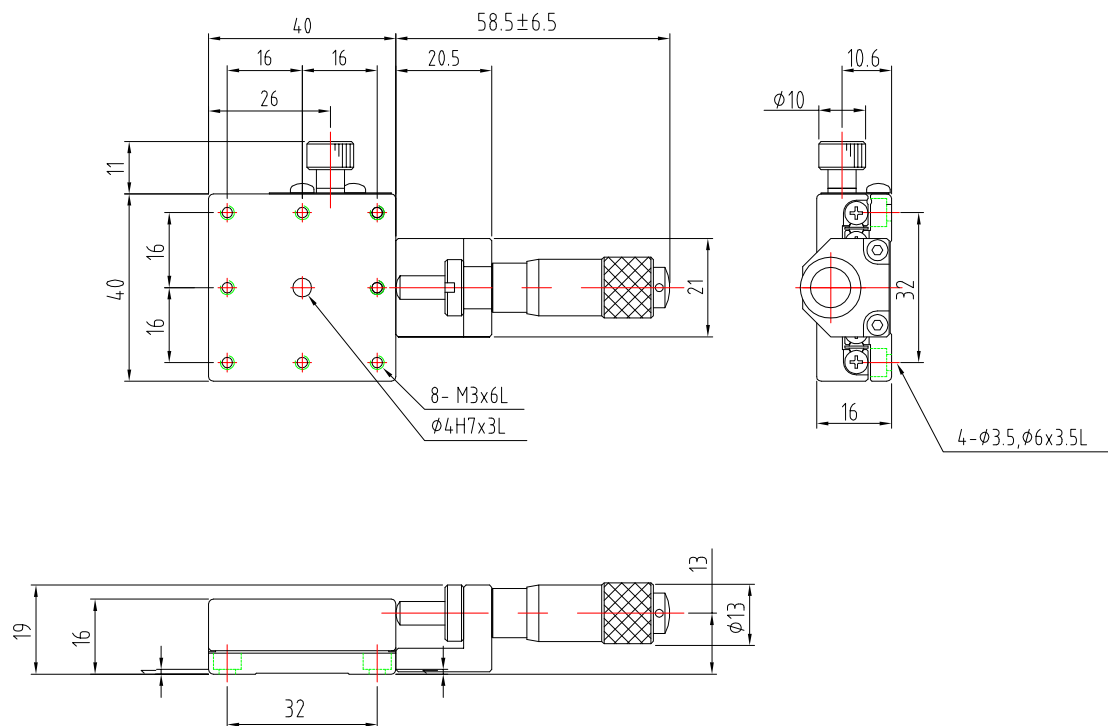
X \triangleq X-Messtisch

Y \triangleq XY-Messtisch

S \triangleq Mikrometer seitlich angeordnet

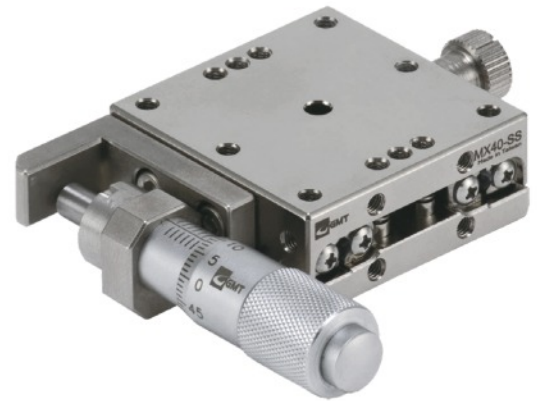
C \triangleq Mikrometer zentral angeordnet

MX40-SC

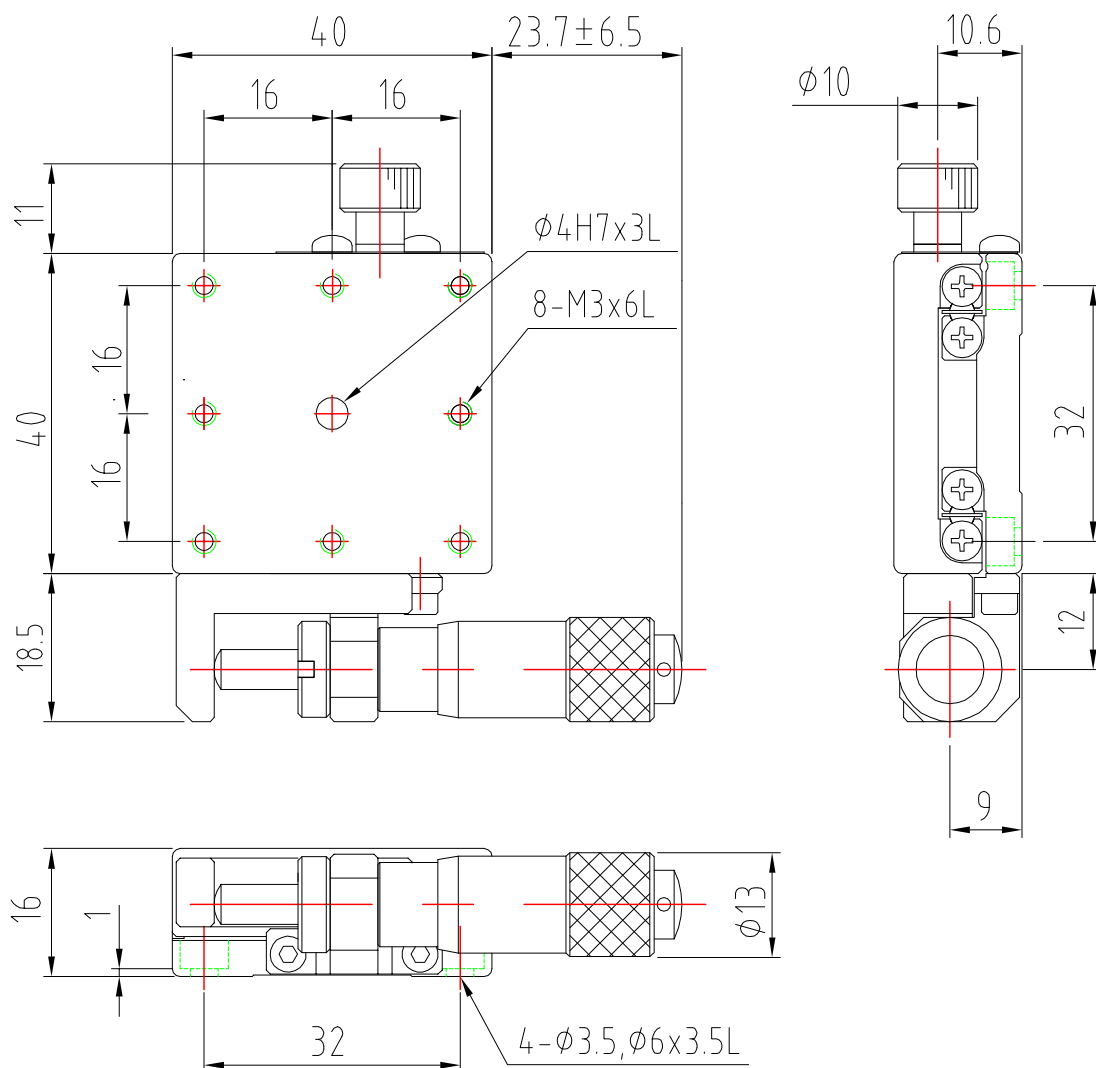


Änderungen vorbehalten

Manuelle X-/XY-Mini-Präzisions-Messtische MX(Y)40-Sx

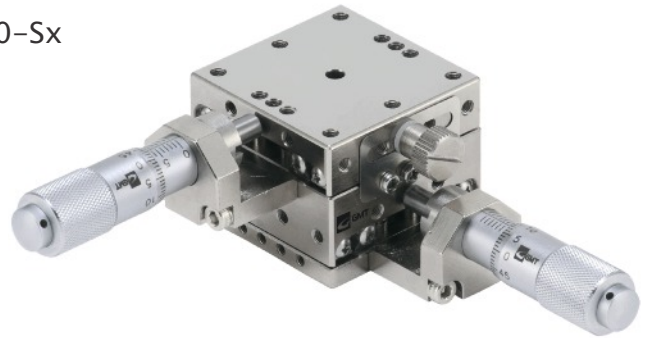


MX40-SS

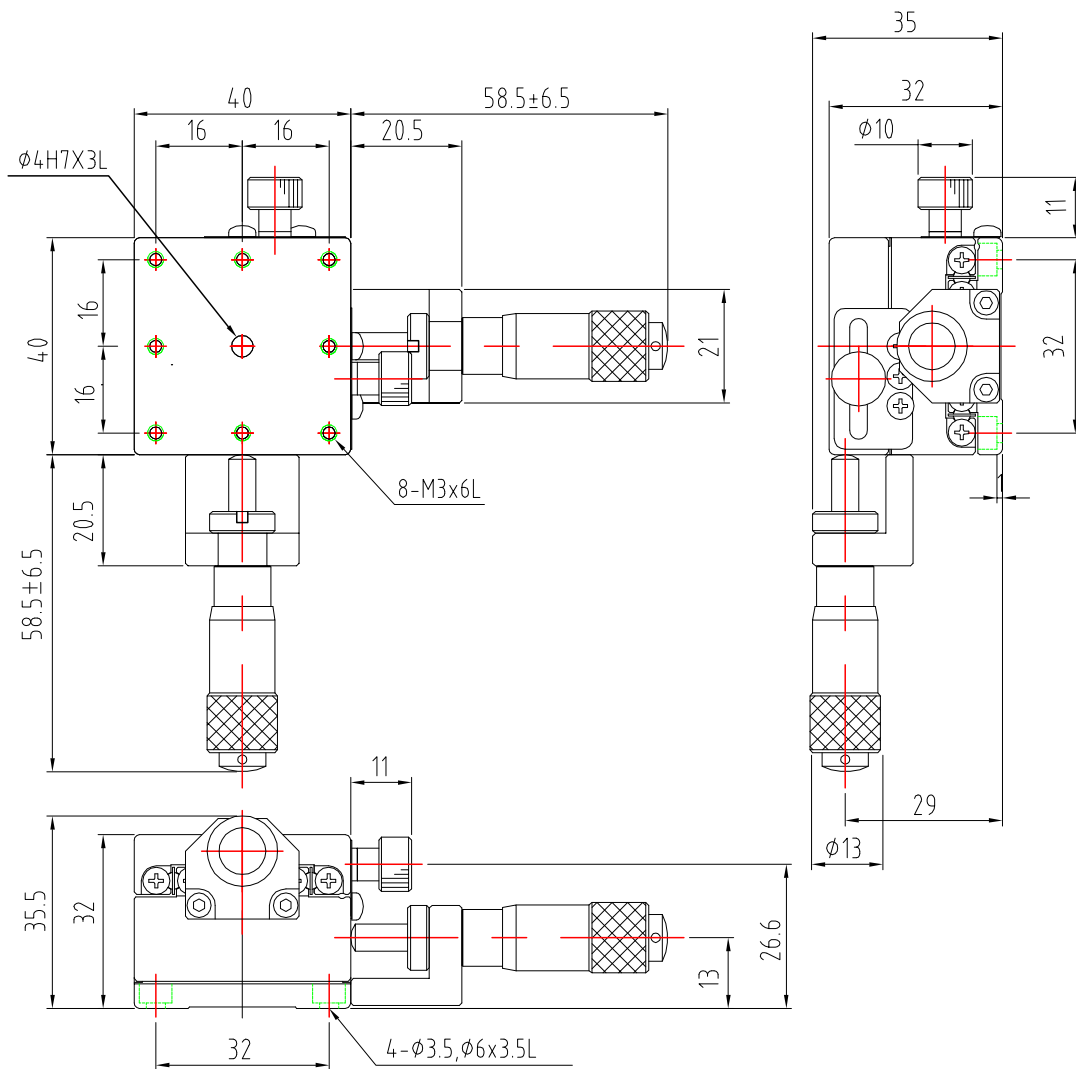


Änderungen vorbehalten

Manuelle X-/XY-Mini-Präzisions-Messtische MX(Y)40-Sx

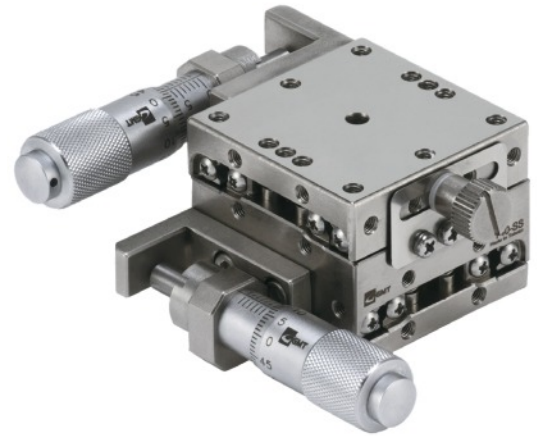


MY40-SC

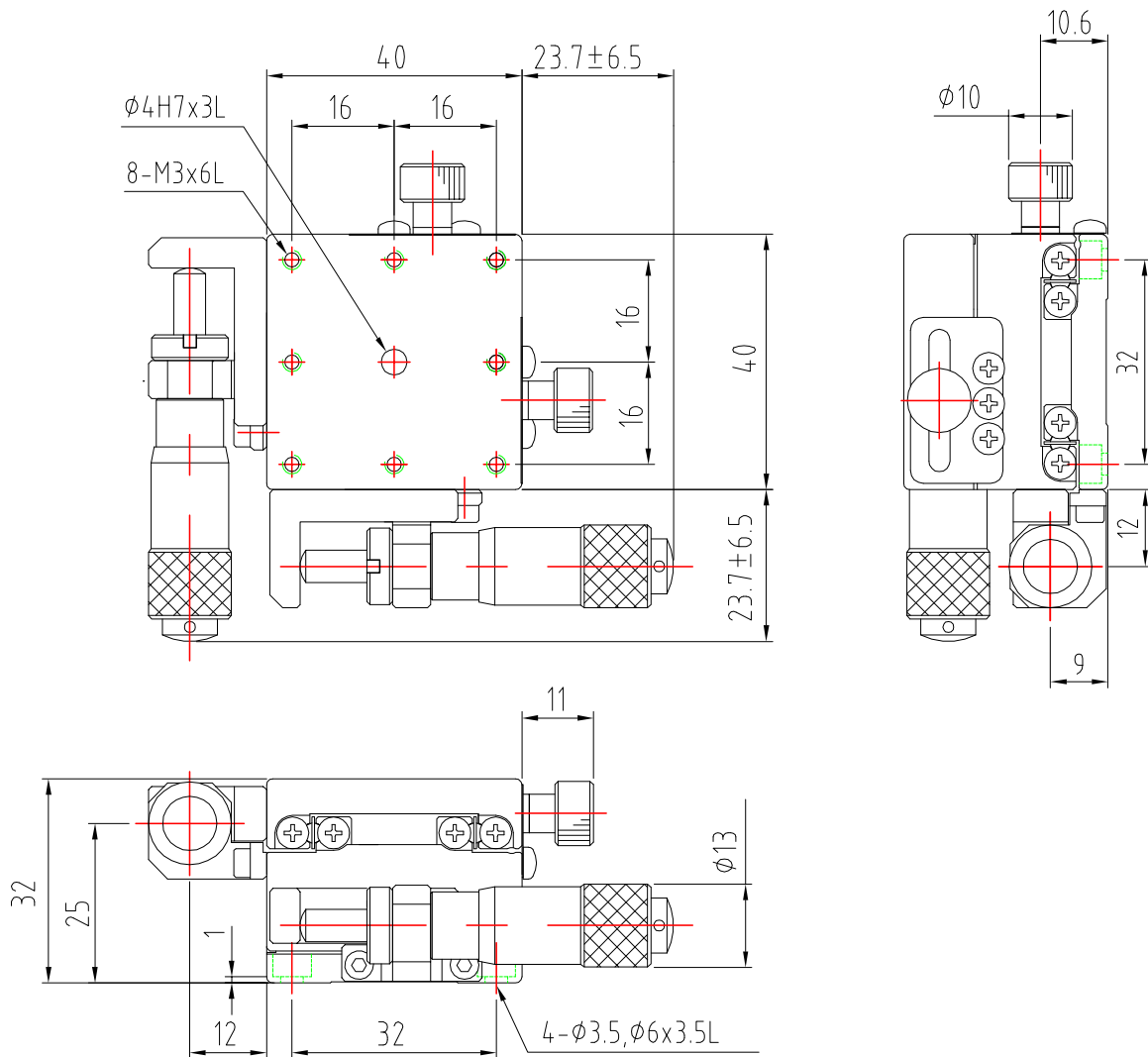


Änderungen vorbehalten

Manuelle X-/XY-Mini-Präzisions-Messtische MX(Y)40-Sx



MY40-SS



Änderungen vorbehalten