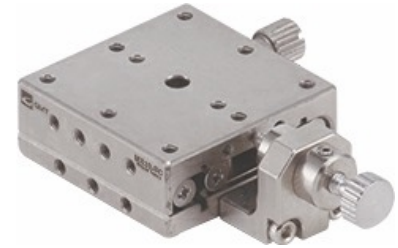


Manuelle X-/XY-Mini-Präzisions-Messtische MX(Y)30-Sx2

- kugelgelagerte Linearführungen und Feingewindeschrauben
- kompakte Bauform
- Tischmaße 30 mm x 30 mm
- Stellweg $\pm 3,2$ mm
- Feingewindeschraube seitlich oder zentral
- Steigung-Feingewindeschraube 0,5 mm
- Feststellknopf (Arretierung)
- Feingewindeschraube aus rostfreiem Stahl 1.4305/ SUS 303
- Grundgehäuse aus rostfreiem Stahl 1.4125/ SUS 440C
- Oberflächen geschliffenen
- Oberflächen behandelt vernickelt



Artikelnummer	Geradheitsabweichung	Tragfähigkeit	Eigengewicht
MX30- <u>S</u> C2	3 μ m	60 N	0,095 kg
MX30- <u>S</u> S2	3 μ m	60 N	0,095 kg
MY30-SC2	3 μ m	55 N	0,190 kg
MY30-SS2	3 μ m	55N	0,190 kg

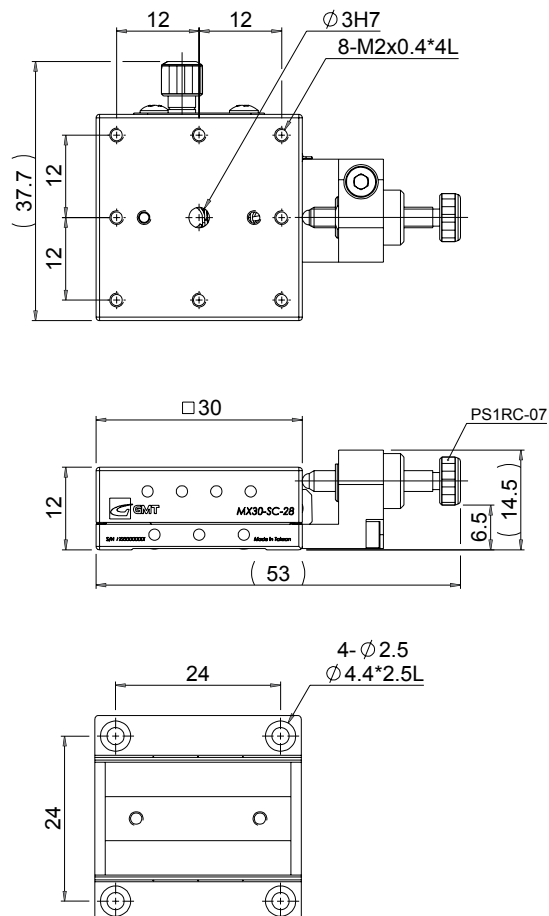
X \triangleq X-Messtisch

Y \triangleq XY-Messtisch

S \triangleq Feingewindeschraube seitlich angeordnet

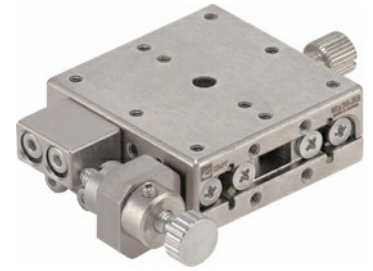
C \triangleq Feingewindeschraube zentral angeordnet

MX30-SC2

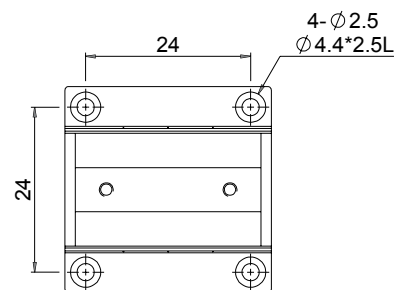
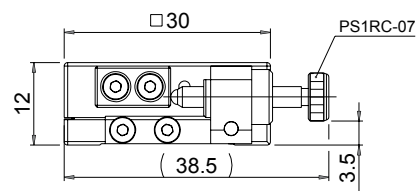
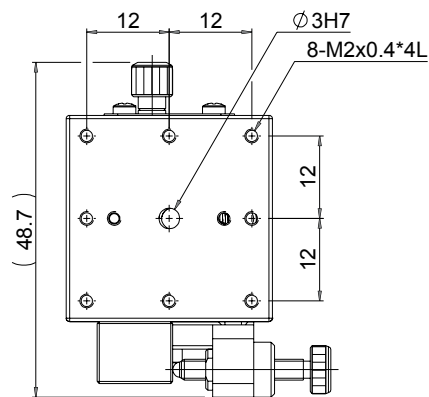


Änderungen vorbehalten

Manuelle X-/XY-Mini-Präzisions-Messtische MX(Y)30-Sx2

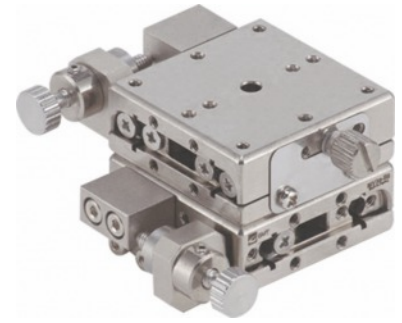


MX30-SS2

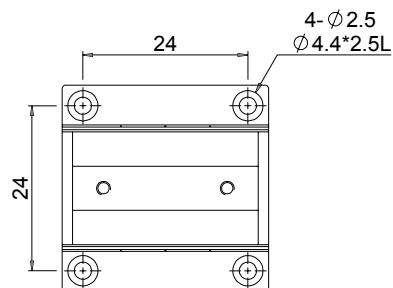
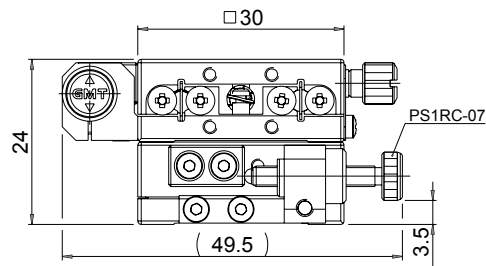
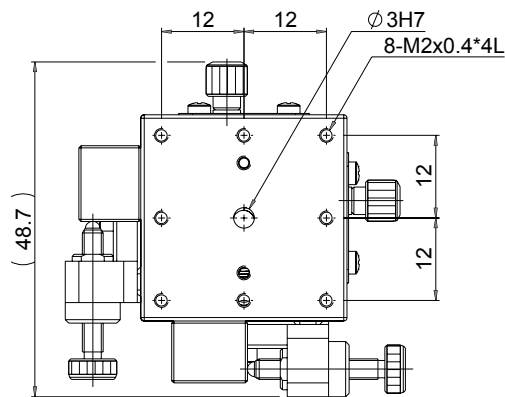


Änderungen vorbehalten

Manuelle X-/XY-Mini-Präzisions-Messtische X(Y)30-Sx2



MY30-SS2



Änderungen vorbehalten