

Manuelles Goniometer MXG9-118CSW

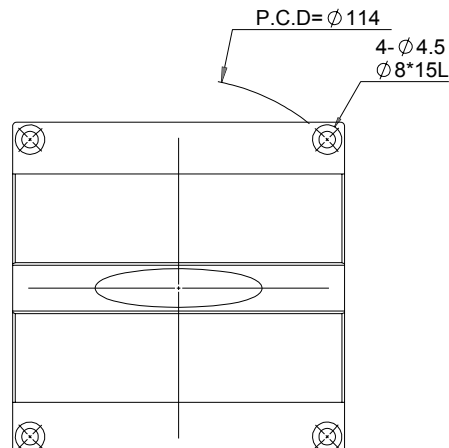
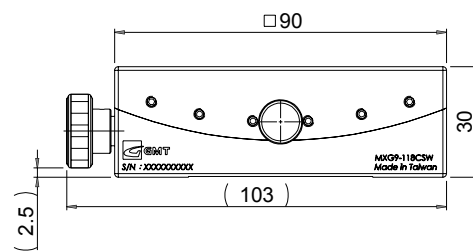
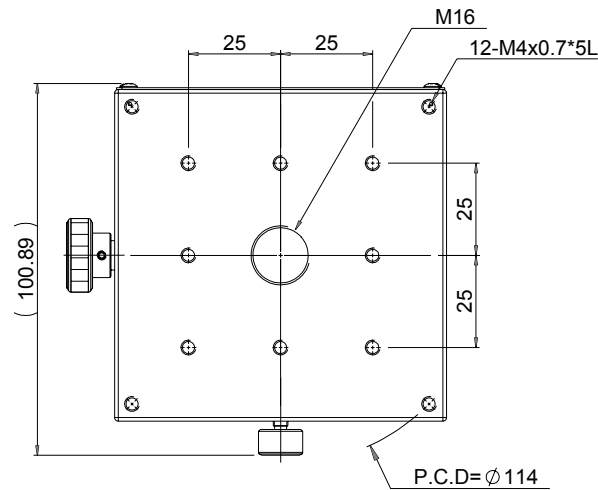
- Schwalbenschwanzführung
- Schneckengetriebe hoher Übersetzung
- Flache Bauform
- Schieber
- Skalenteilung (Nonius)
- Grundkörper aus Messing
- Oberflächen behandelt
- Einstellknopf (Drehknopf)
- Feststellknopf (Arretierung)

90 mm x 90 mm
 1°
 Oberflächen geschliffen
 Fluorkunststoff (schwarz)



Artikelnummer	Winkelbereich	Abstand zum Drehpunkt	Auflösung / U	Tragfähigkeit	Eigengewicht
MXG9-118CSW	± 12°	118 mm	92" (0,025°)	75 N	0,33 kg

U: Umdrehung- Einstellknopf



Änderungen vorbehalten