

Manuelle Goniometer MXG6-xxCS

- Schwalbenschwanzführung
- Schneckengetriebe hoher Übersetzung
- Tischmaße
- Skalenteilung (Nonius)
- Grundkörper aus Messing
- Oberflächen behandelt
- Einstellknopf (Drehknopf)
- Feststellknopf (Arretierung)

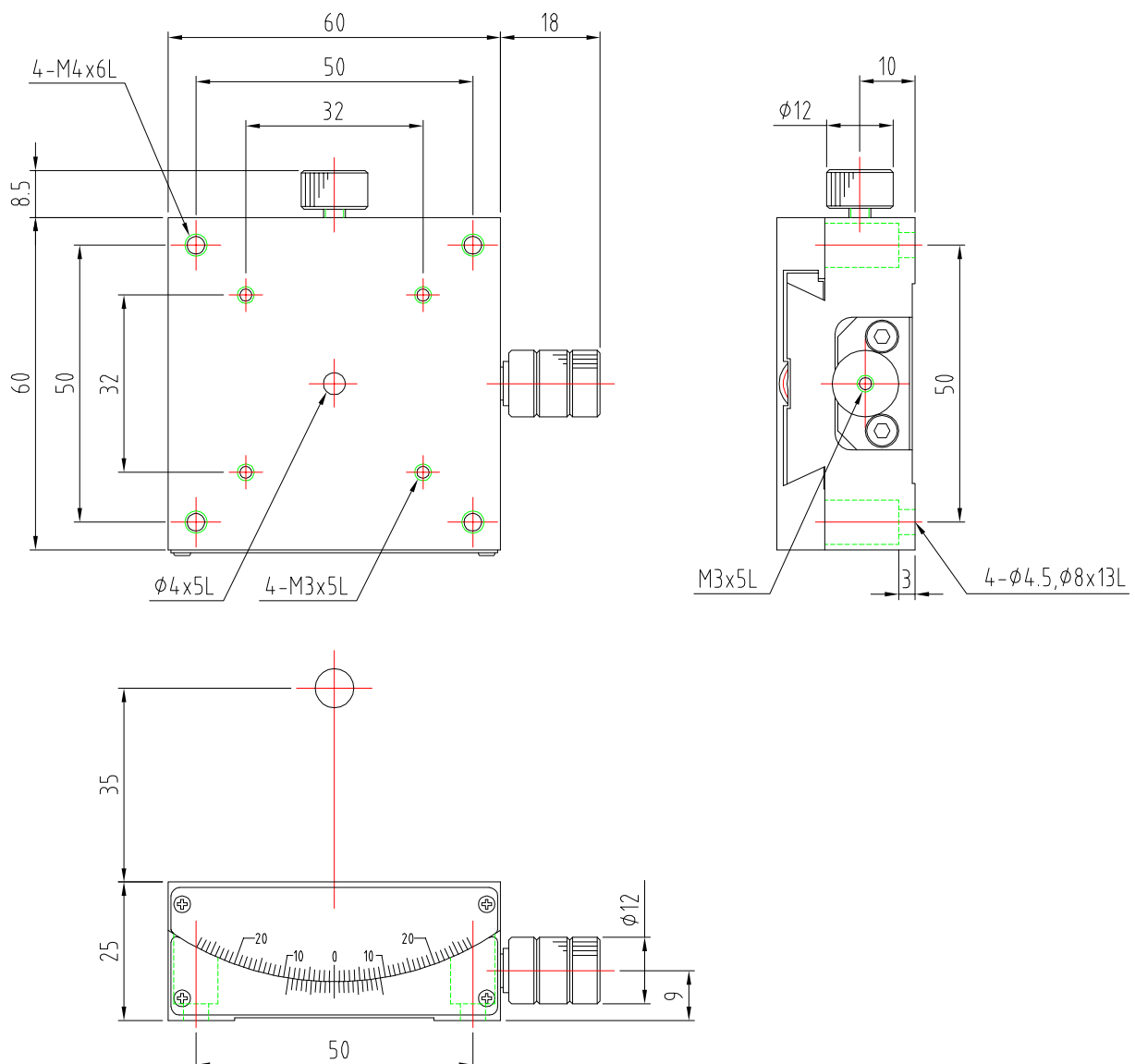
60 mm x 60 mm
0,1°
Oberflächen geschliffen
Fluorkunststoff (schwarz)



Artikelnummer	Winkelbereich	Abstand zum Drehpunkt	Auflösung / U*	Tragfähigkeit	Eigengewicht
MXG6-35CS	± 25°	35 mm	2°	60 N	0,69 kg
MXG6-60CS	± 20°	60 mm	1,3°	60 N	0,69 kg
MXG6-80CS	± 15°	80 mm	1°	60 N	0,55 kg

* U: Umdrehung- Einstellknopf

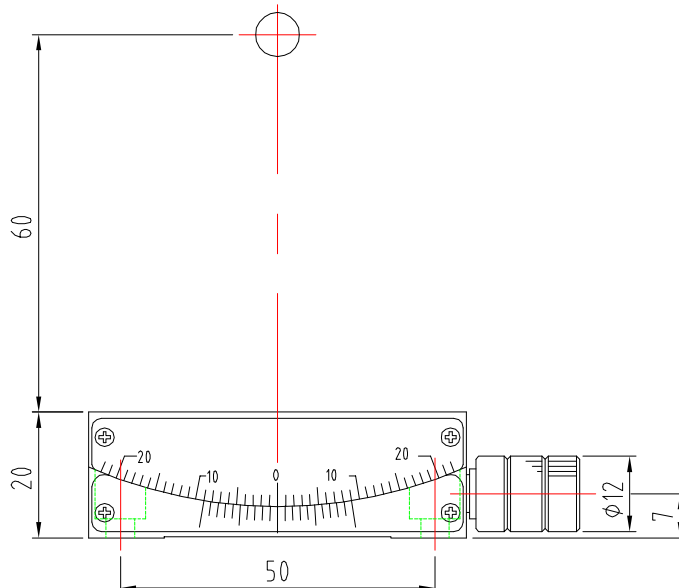
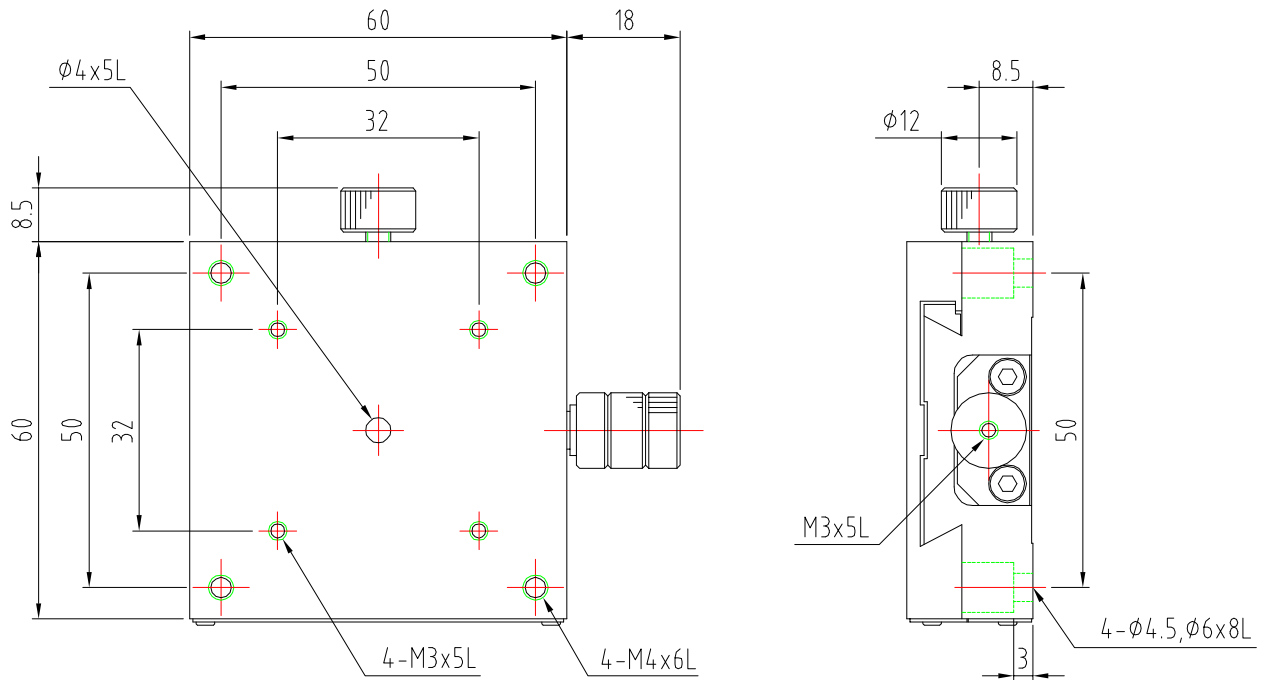
MXG6-35CS



Änderungen vorbehalten

Manuelle Goniometer MXG6-xxCS

MXG6-60CS



Änderungen vorbehalten

