

Manuelle Goniometer MXG5-xxCS

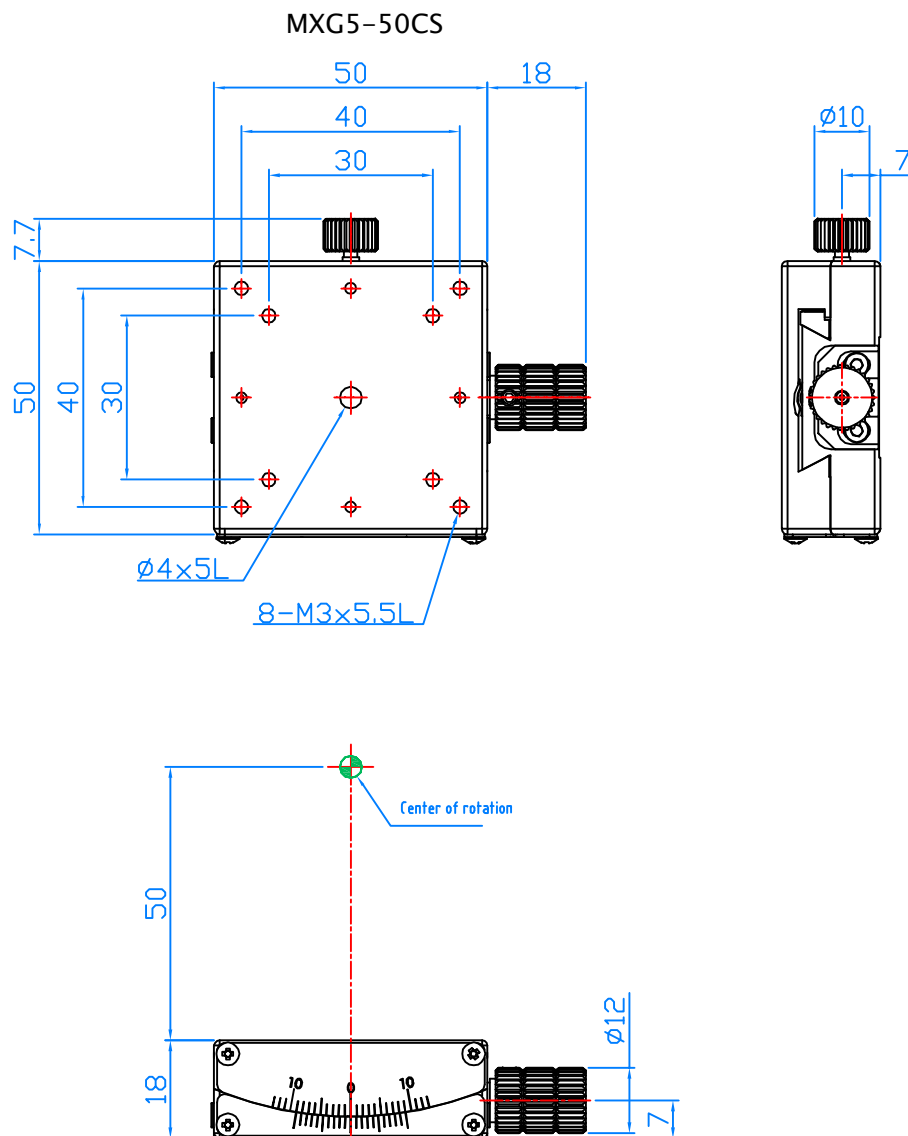
- Schwalbenschwanzführung
- Schneckengetriebe hoher Übersetzung
- Tischmaße
- Skalenteilung (Nonius)
- Grundkörper aus Messing
- Oberflächen behandelt
- Einstellknopf (Drehknopf)
- Feststellknopf (Arretierung)

50 mm x 50 mm
0,1°
Oberflächen geschliffen
Fluorkunststoff (schwarz)
seitlich angebracht



Artikelnummer	Winkelbereich	Abstand zum Drehpunkt	Auflösung / U*	Tragfähigkeit	Eigengewicht
MXG5-50CS	± 10°	50 mm	1,55°	30 N	0,36 kg
MXG5-68CS	± 10°	68 mm	1,20°	30 N	0,36 kg
MXG5-86CS	± 8°	86 mm	0,97°	30 N	0,36 kg

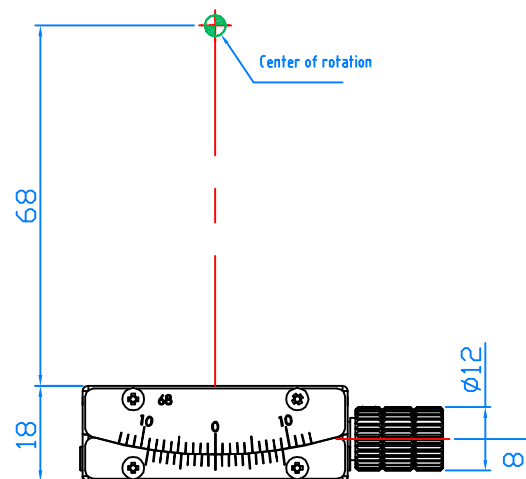
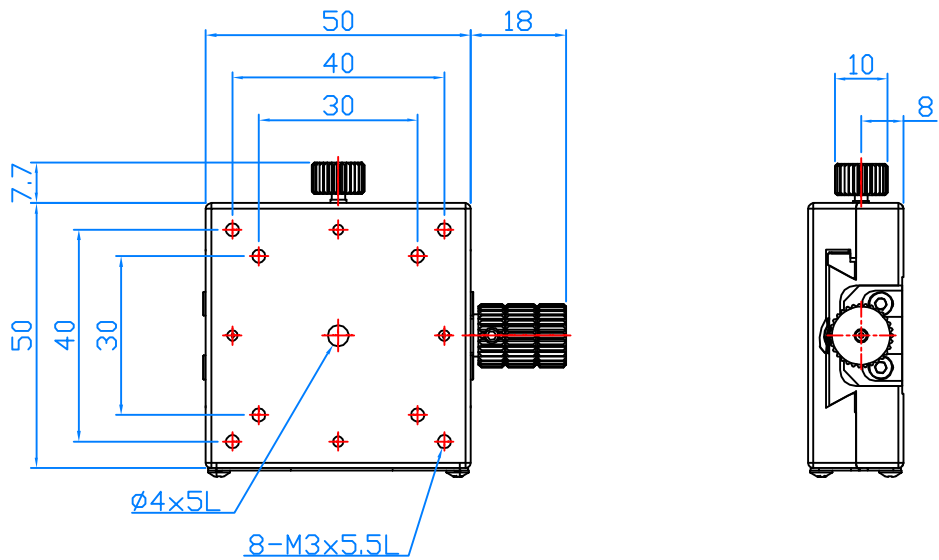
* U: Umdrehung- Einstellknopf



Änderungen vorbehalten

Manuelle Goniometer MXG5-xxCS

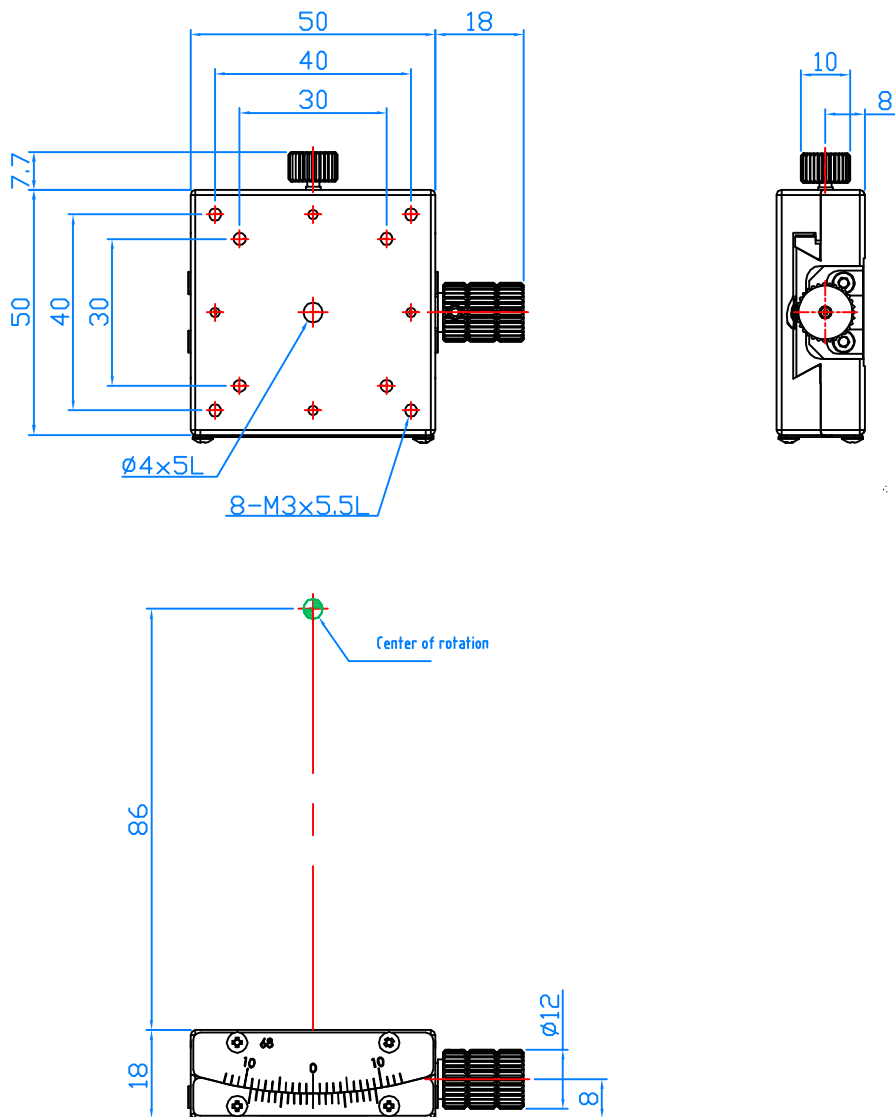
MXG5-68CS



Änderungen vorbehalten

Manuelle Goniometer MXG5-xxCS

MXG5-86CE



Änderungen vorbehalten