

## Manuelle Goniometer MXG4-xxCS

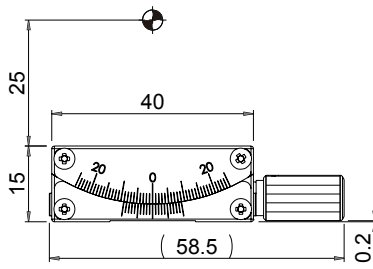
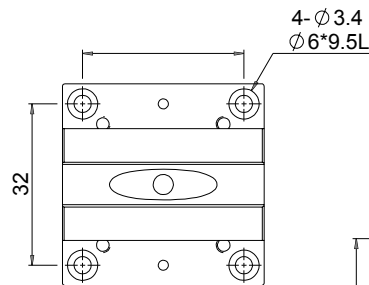
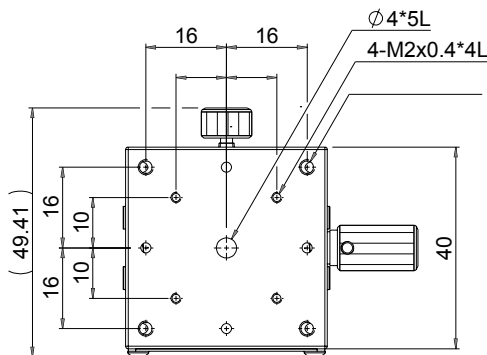
- Schwalbenschwanzführung
- Schneckengetriebe hoher Übersetzung
- Tischmaße
- Skalenteilung (Nonius)
- Grundkörper aus Messing
- Oberflächen behandelt
- Einstellknopf (Drehknopf)
- Feststellknopf (Arretierung)

40 mm x 40 mm  
 0,1°  
 Oberflächen geschliffen  
 Fluorkunststoff (schwarz)

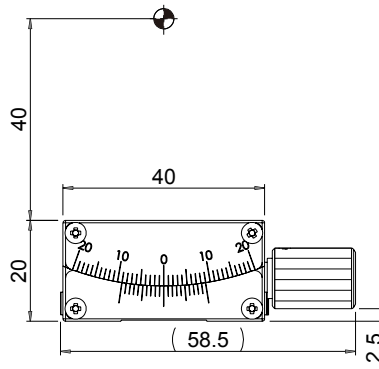


Artikelnummer	Winkelbereich	Abstand zum Drehpunkt	Auflösung/ U*	Tragfähigkeit	Eigengewicht
MXG4-25CS	± 20°	25 mm	2,2°	30	0,18 kg
MXG4-40CS	± 15°	40 mm	1,89°	30	0,24 kg
MXG4-60CS	± 10°	60 mm	1,33°	30	0,24 kg

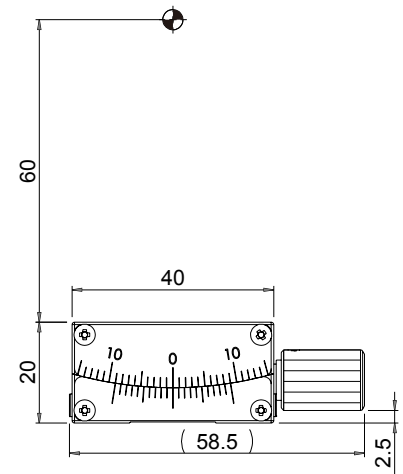
\* U: Umdrehung- Einstellknopf



MXG4-25CS



MXG4-40CS



MXG4-60CS

Änderungen vorbehalten