

## Manuelle Goniometer MXG4-xxCE

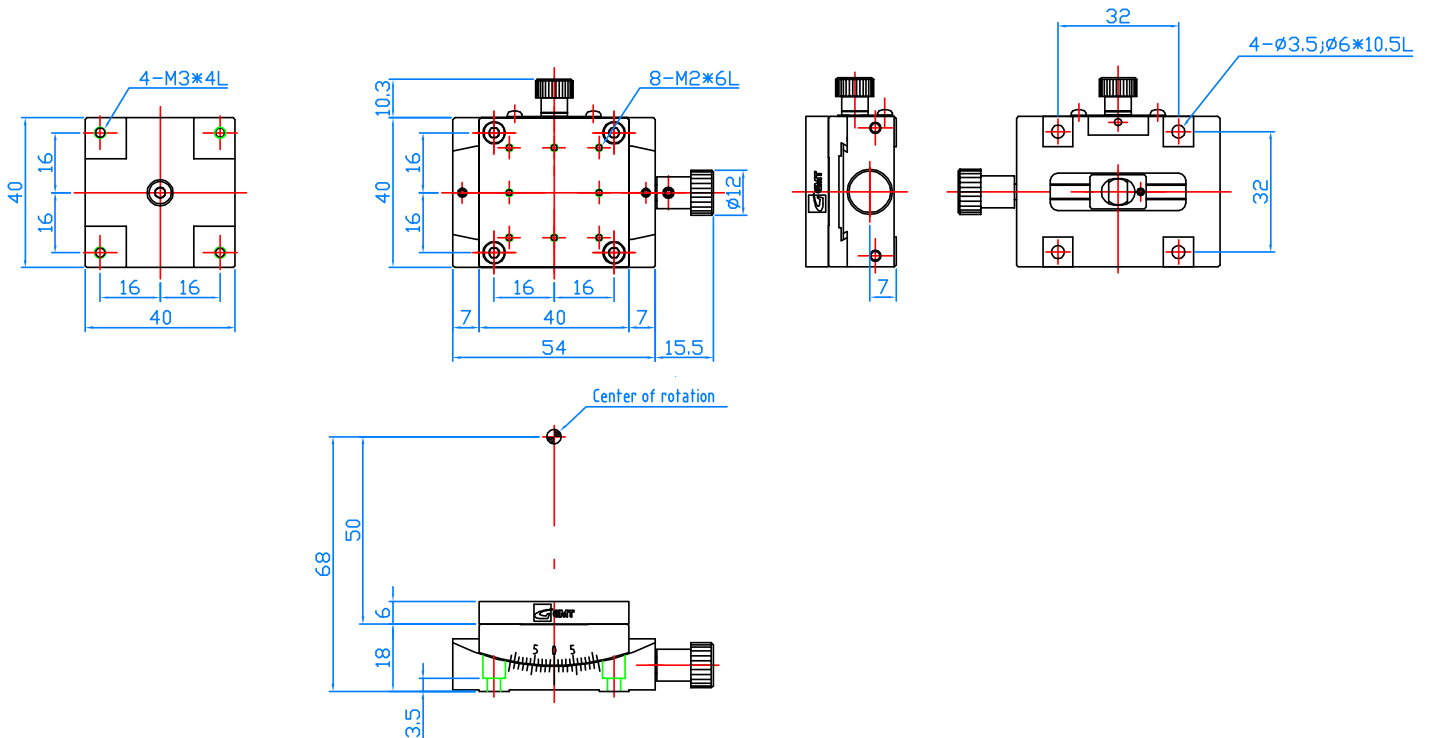
- Schwalbenschwanzführung und Feingewindeschraube
- Steigung- Feingewindeschraube 0,5 mm
- Grundkörper aus Messing Oberflächen geschliffen
- Oberflächenbehandlung Fluorkunststoff (schwarz) 40 mm x 40 mm
- Schieber 1°
- Skalenteilung (Nonius) seitlich angebracht
- Feststellknopf (Arretierung)
- Einstellknopf (Drehknopf)



Artikelnummer	Winkelbereich	Abstand zum Drehpunkt	Auflösung / U*	Tragfähigkeit	Eigengewicht
MXG4-50CE	± 8°	50 mm	28' 11" (0,47°)	30 N	0,3 kg
MXG4-68CE	± 6°	68 mm	21' 45" (0,36°)	30 N	0,3 kg
MXG4-86CE	± 5°	86 mm	17' 43" (0,29°)	30 N	0,3 kg

\* U: Umdrehung- Einstellknopf

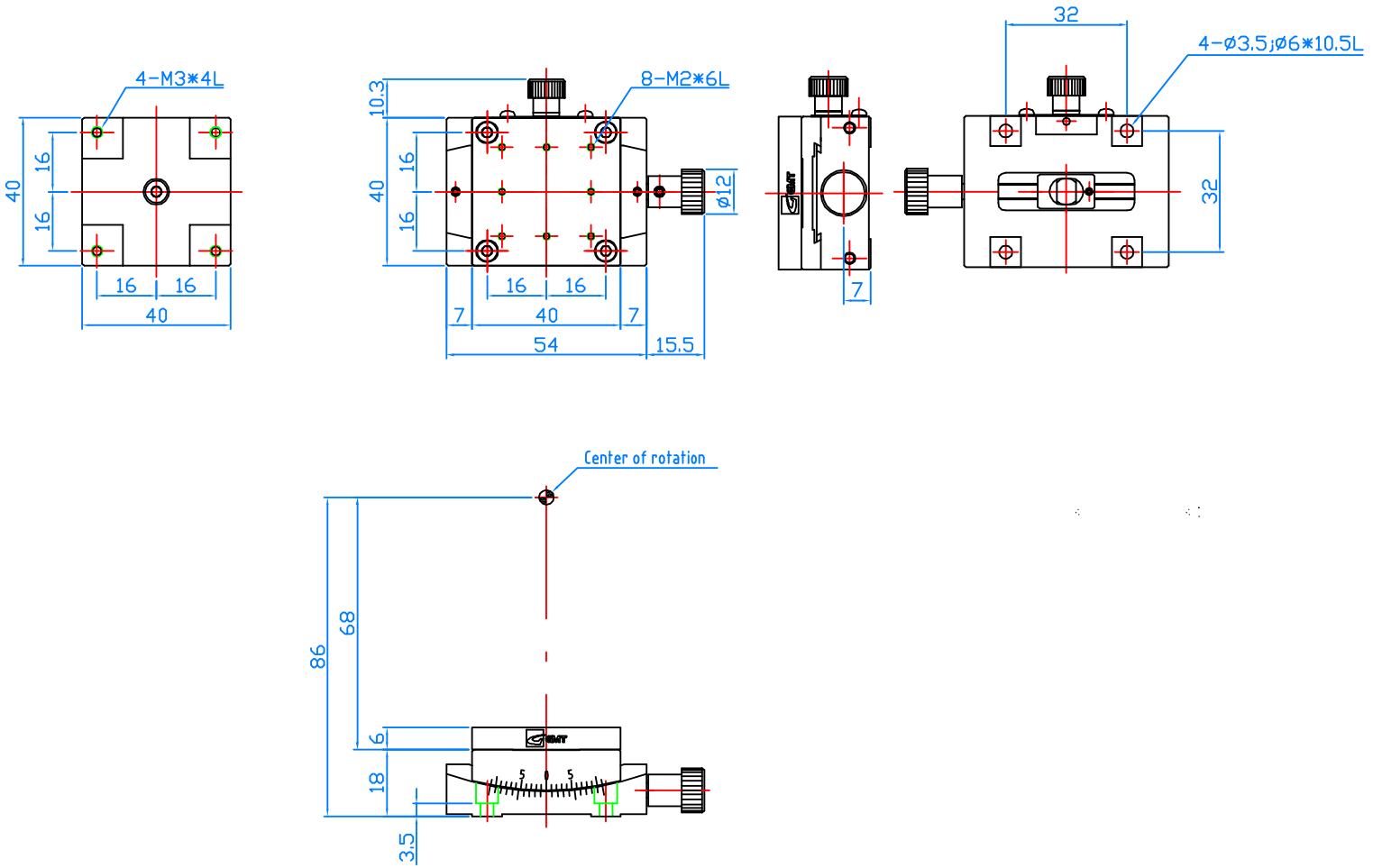
### MXG4-50CE



Änderungen vorbehalten

Manuelle Goniometer MXG4-xxCE

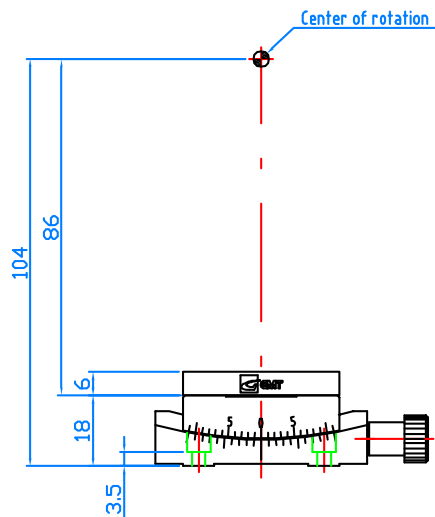
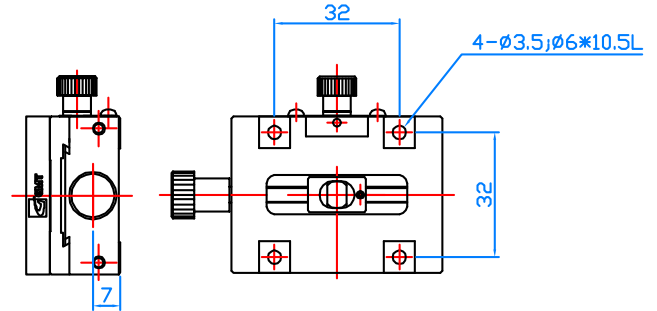
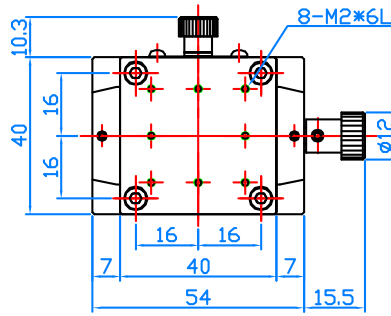
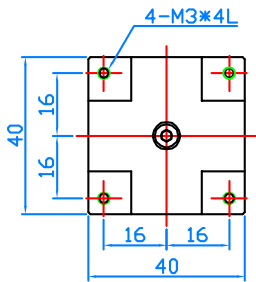
MXG4-68CE



Änderungen vorbehalten

Manuelle Goniometer MXG4-xxCE

MXG4-86CE



Änderungen vorbehalten