

## Manuelle Goniometer MXG3-xxCE

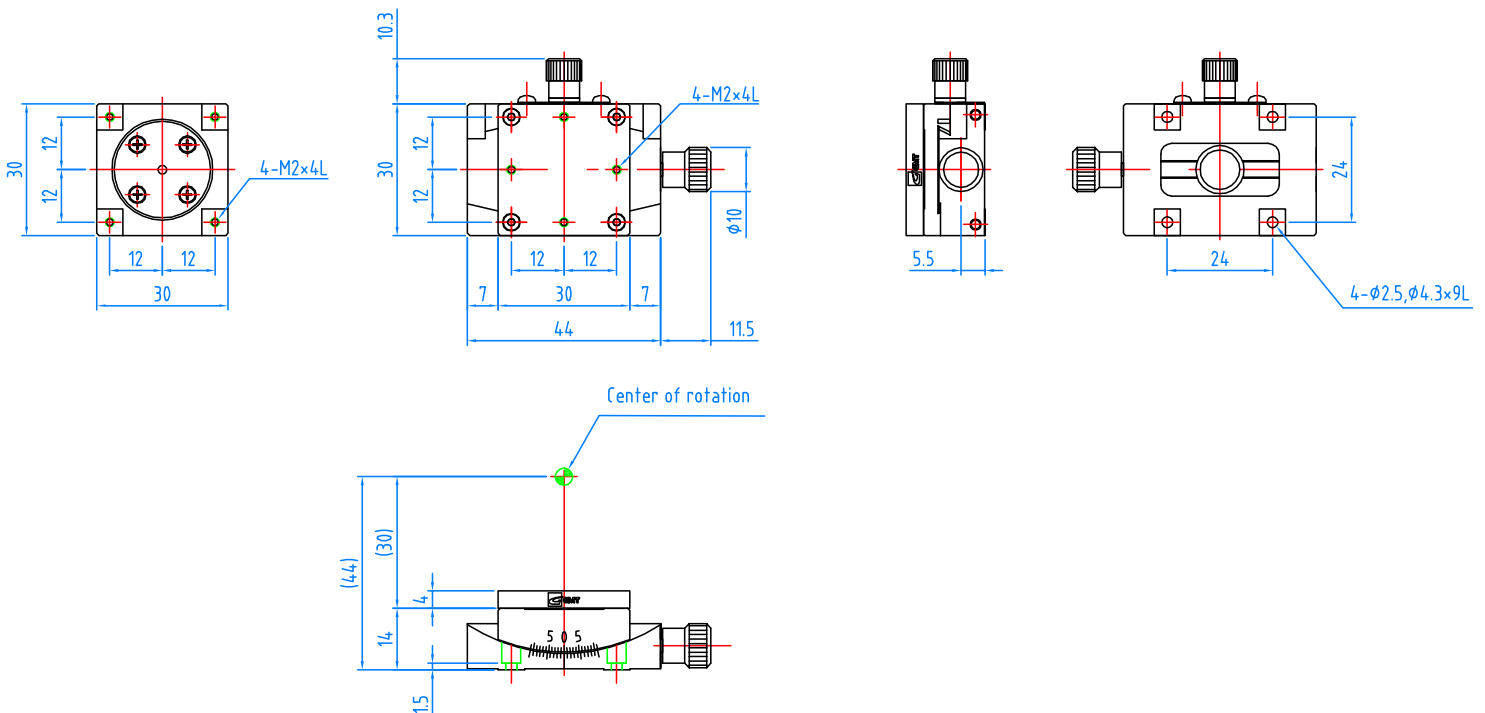
- Schwalbenschwanzführung und Feingewindeschraube
- Steigung- Feingewindeschraube 0,5 mm
- Grundkörper aus Messing Oberflächen geschliffen
- Oberflächenbehandlung Fluorkunststoff (schwarz) 30 mm x 30 mm
- Schieber 1°
- Skalenteilung (Nonius) seitlich angebracht
- Feststellknopf (Arretierung)
- Einstellknopf (Drehknopf)



| Artikelnummer | Winkelbereich | Abstand zum Drehpunkt | Auflösung / U* | Tragfähigkeit | Eigengewicht |
|---------------|---------------|-----------------------|----------------|---------------|--------------|
| MXG3-30CE     | ± 8°          | 30 mm                 | 0,74°          | 15 N          | 0,1 kg       |
| MXG3-44CE     | ± 6°          | 44 mm                 | 0,56°          | 15 N          | 0,1 kg       |
| MXG3-57CE     | ± 5°          | 57 mm                 | 0,44°          | 15 N          | 0,1 kg       |

\* U: Umdrehung- Einstellknopf

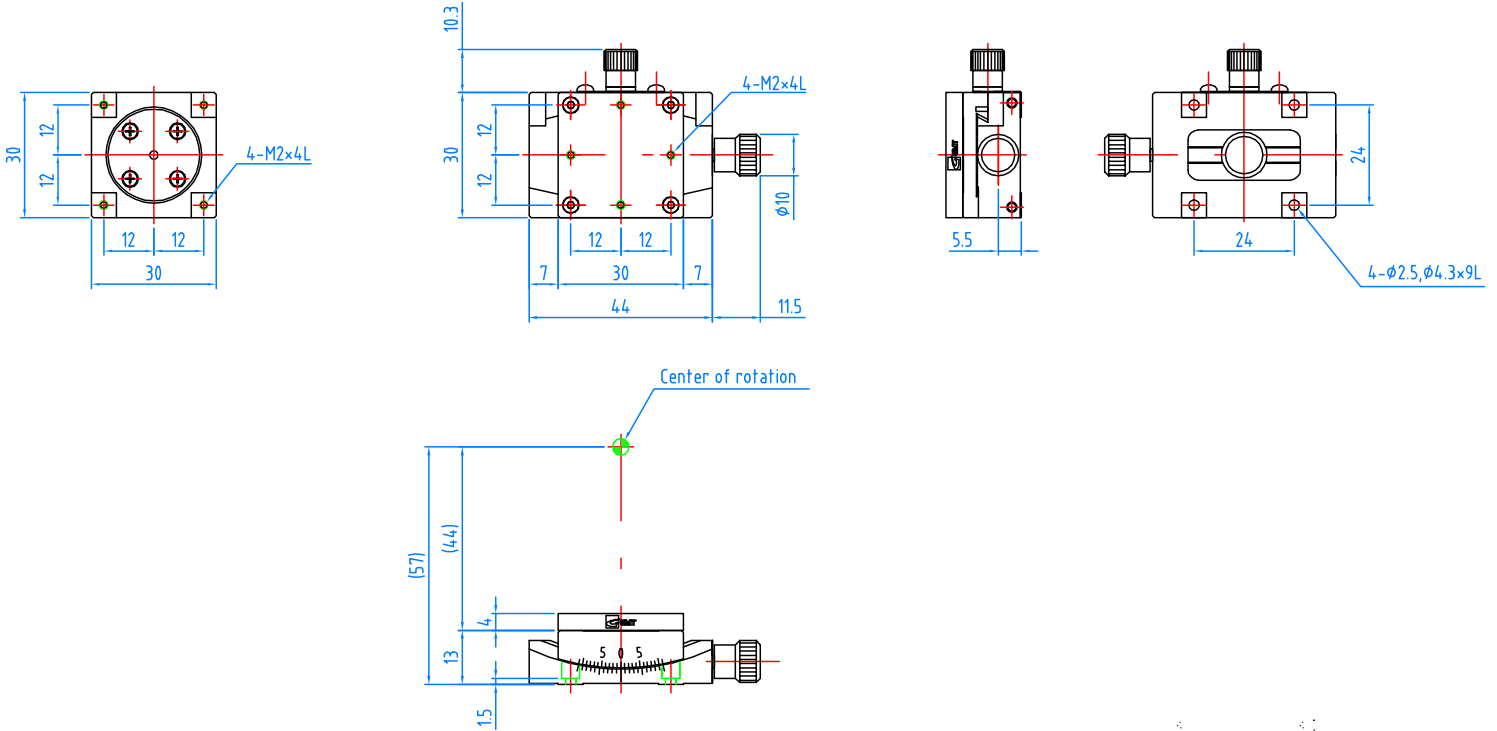
### MXG3-30CE



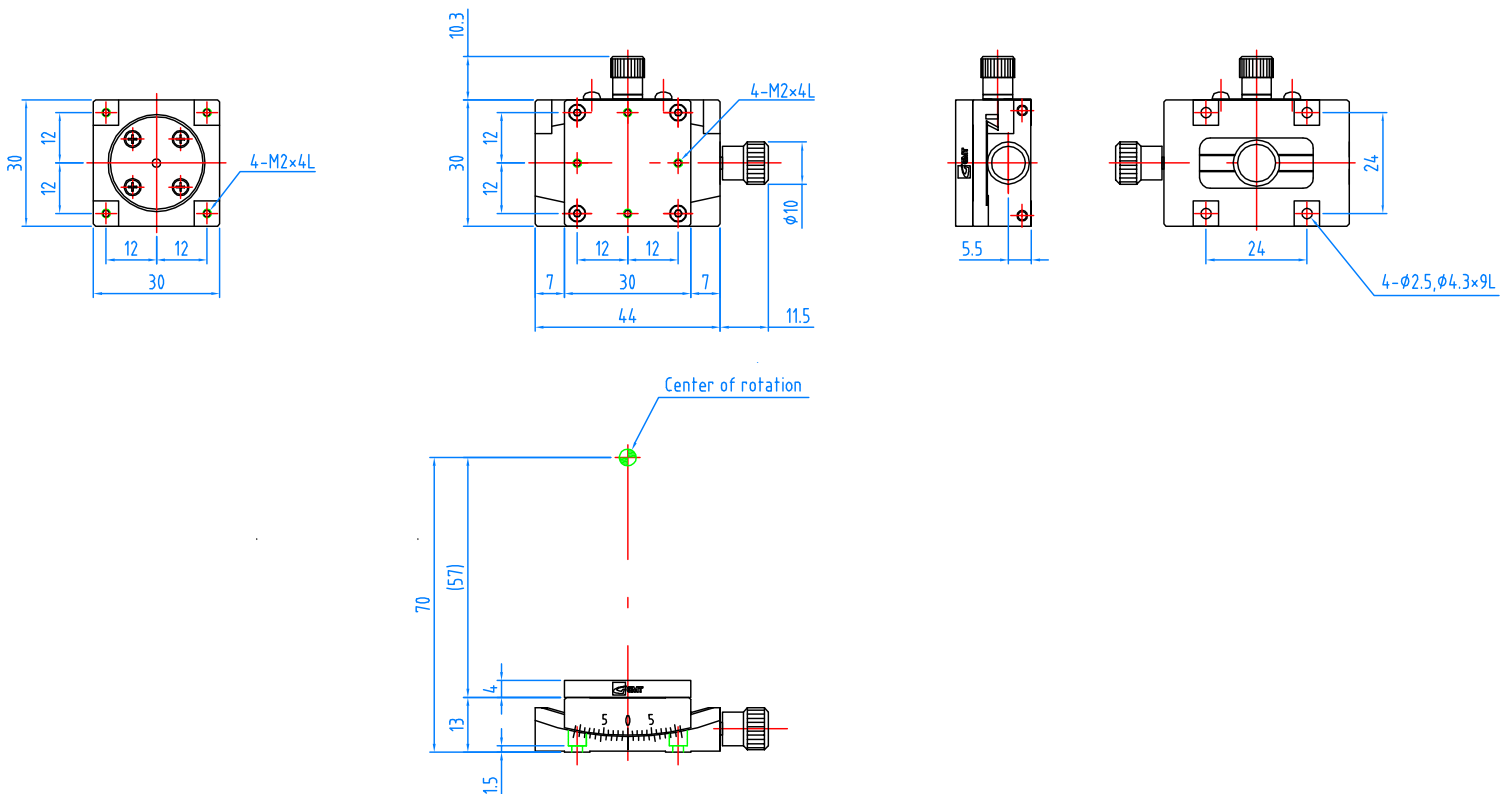
Änderungen vorbehalten

Manuelle Goniometer MXG3-xxCE

MXG3-44CE



MXG3-57CE



Änderungen vorbehalten