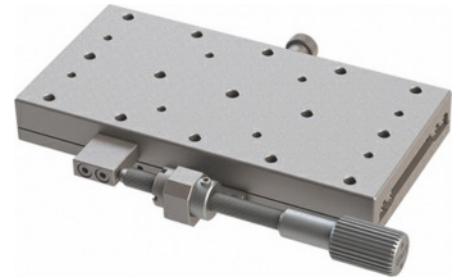
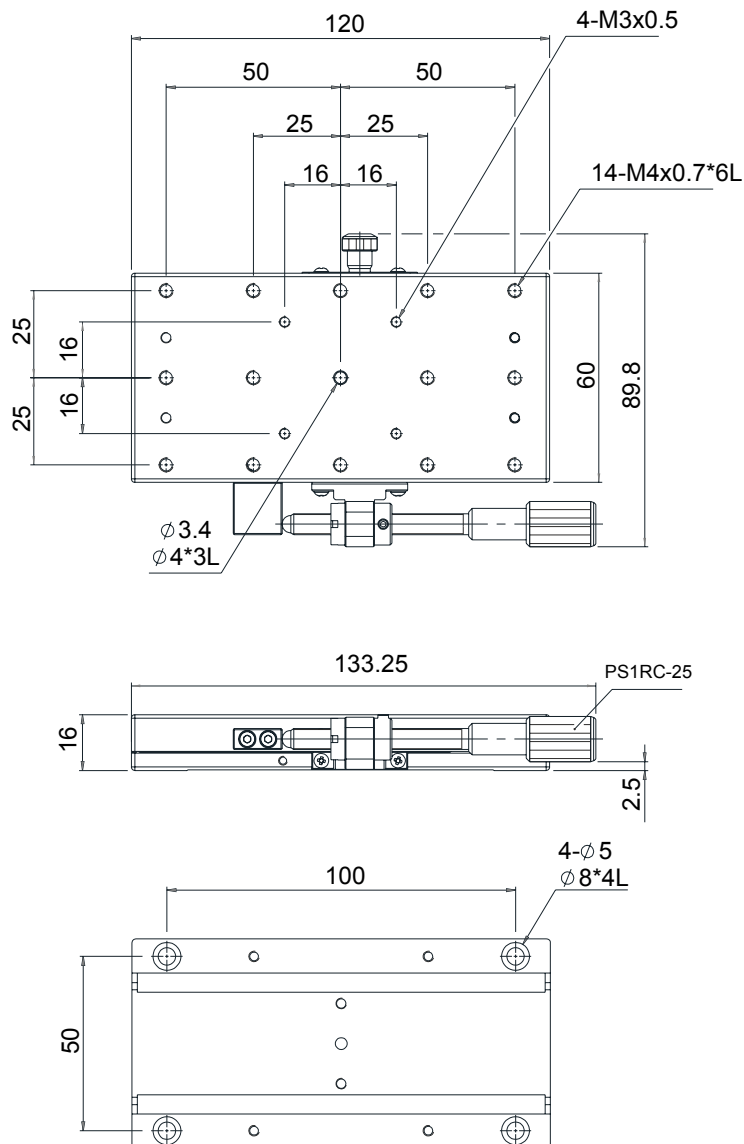


Manueller Präzisions-Messtisch MX60L-SS2

- kugellagerte Führung
- Feingewindeschraube (PS1RC-25)
- Stellweg $\pm 12,5$
- Feingewindeschraube (seitlich montiert) M6 x 0,5
- Tischhöhe 16 mm
- Tischmaße 60 mm x 120 mm
- aus rostfreiem Edelstahl 1.4125 (SUS 440C)
- Oberflächen geschliffenen und vernickelt



Artikelnummer	Stellweg	Geradheitsabweichung	Tragfähigkeit	Eigengewicht
MX60L-SS2	$\pm 12,5$ mm	3 μ m	150 N	0,76 kg



Änderungen vorbehalten