

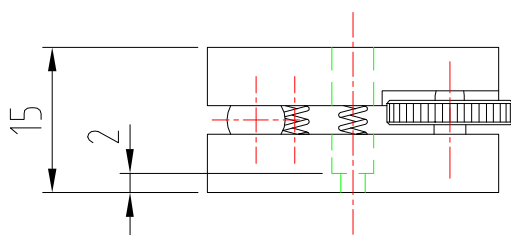
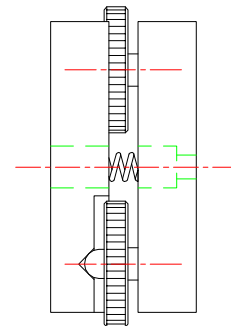
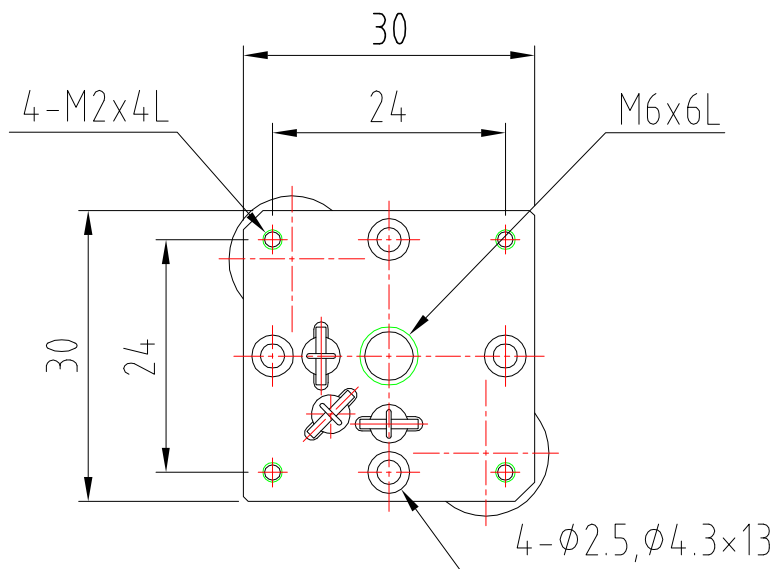
## Manuelle Neigetische MTS-xx

- mit Rändelrädern und vorgespannten Federn
- Winkelverstellbereich  $\Theta_x / \Theta_y$   $\pm 2^\circ$
- Tischmaße  $\square$  40/ 60/ 80/125 mm
- Tragfähigkeit 20 ... 50 N
- aus schwarz eloxiertem Aluminium



Artikelnummer	Tischmaße	Übertragung/ Umdr.	Tragfähigkeit	Eigengewicht
MTS-30	30 mm x 30 mm	85'	20 N	0,03 kg
MTS-60	60 mm x 60 mm	40'	40 N	0,15 kg
MTS-90	90 mm x 90 mm	24'	50 N	0,40 kg
MTS-125	125 mm x 125 mm	15'	50 N	1,00 kg

MTS-30

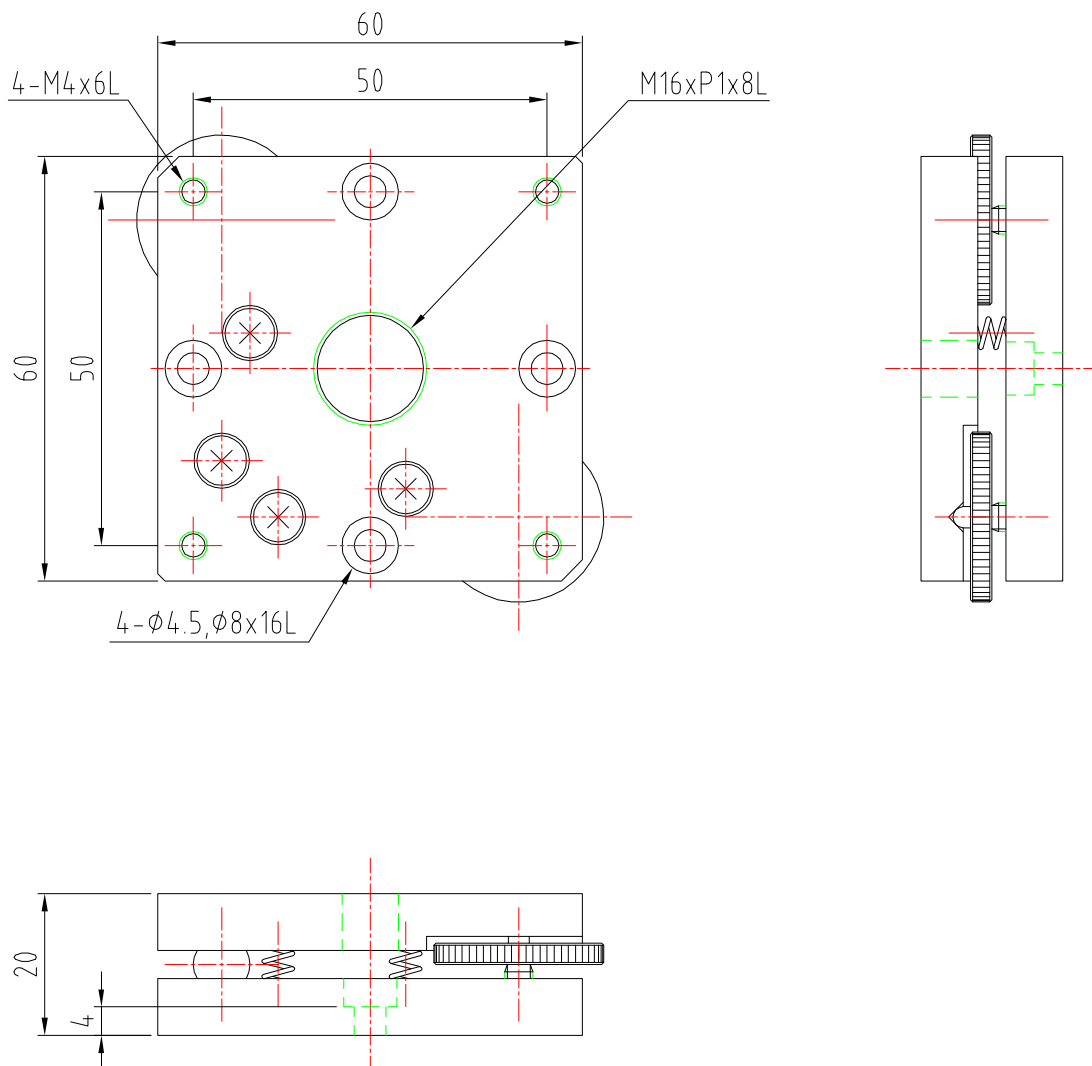


Änderungen vorbehalten

Manuelle Neigetische MTS-xx



MTS-60

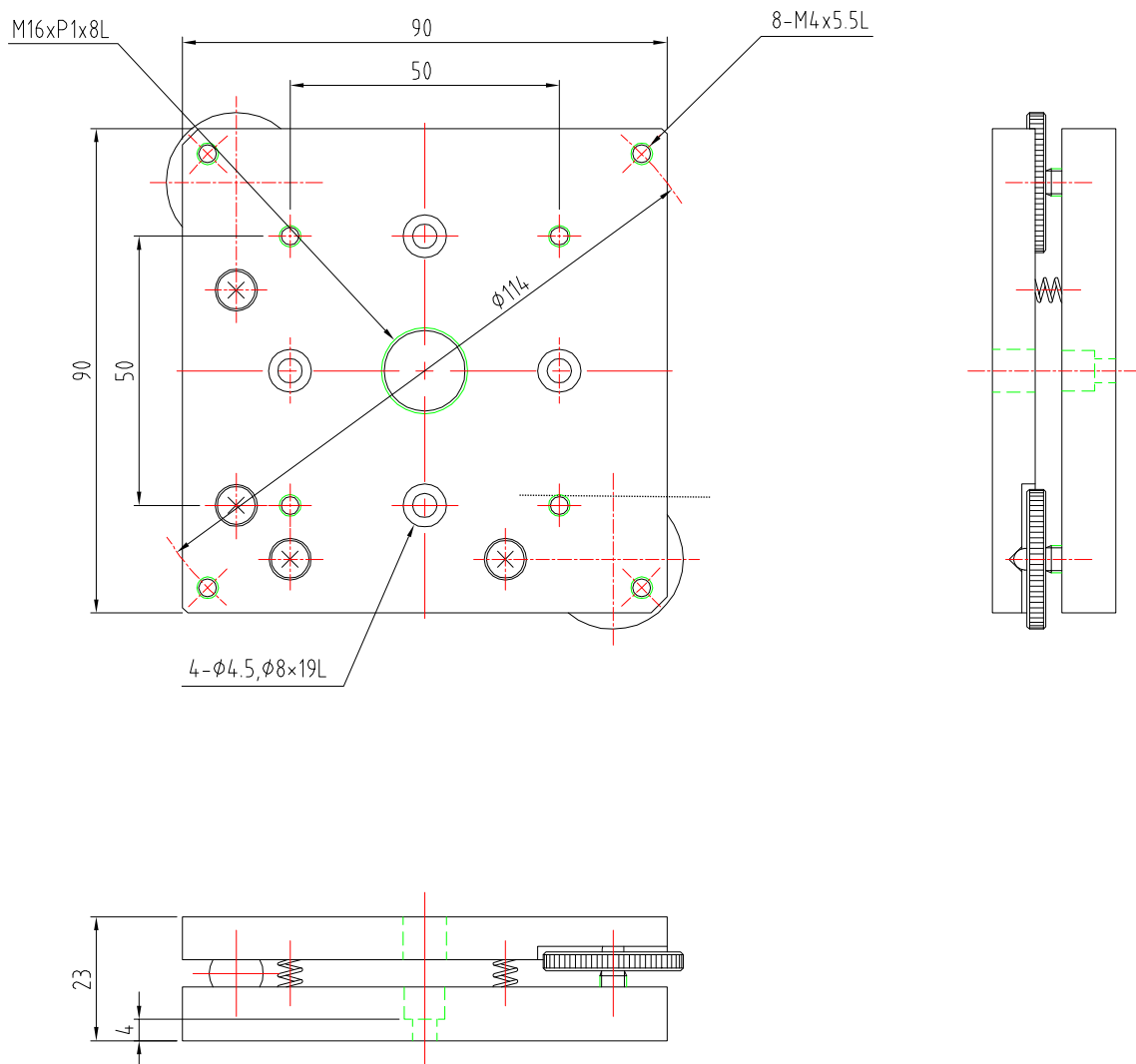


Änderungen vorbehalten

Manuelle Neigetische MTS-xx



MTS-90

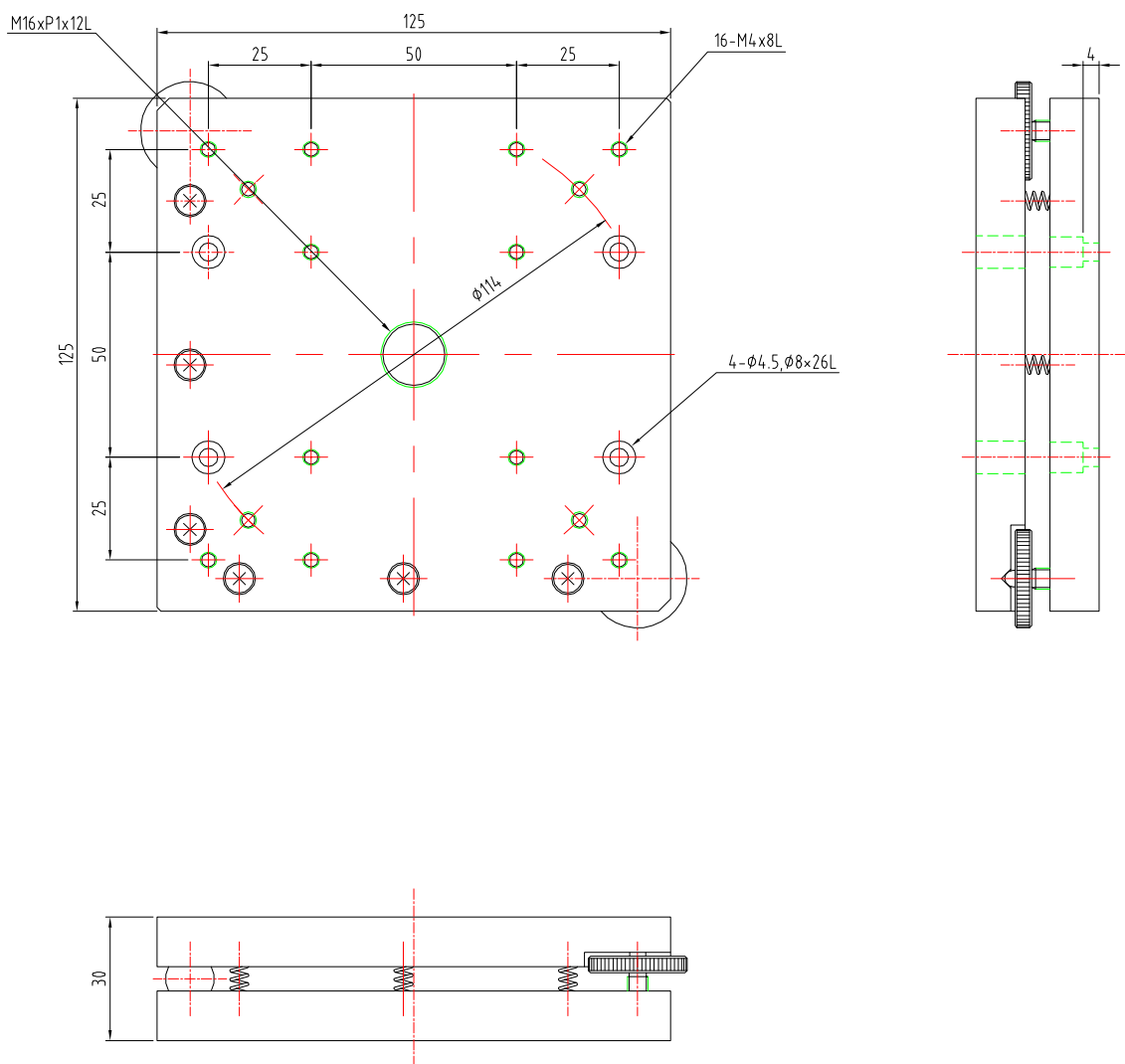


Änderungen vorbehalten

Manuelle Neigetische MTS-xx



MTS-125



Änderungen vorbehalten