

Manuelle Präzisions-Winkelverstellische MRxx-AR

- Kugellager
- Feinauflösende Mikrometerschraube
- Winkelbereich grob (frei rotierend)
- Winkelbereich fein
- Mikrometerschraube
- Feststellknopf (Arretierung)
- aus schwarz eloxiertem Aluminium

360°  
 10° (± 5°)  
 rechtsseitig  
 für Drehteller und Mikrometer

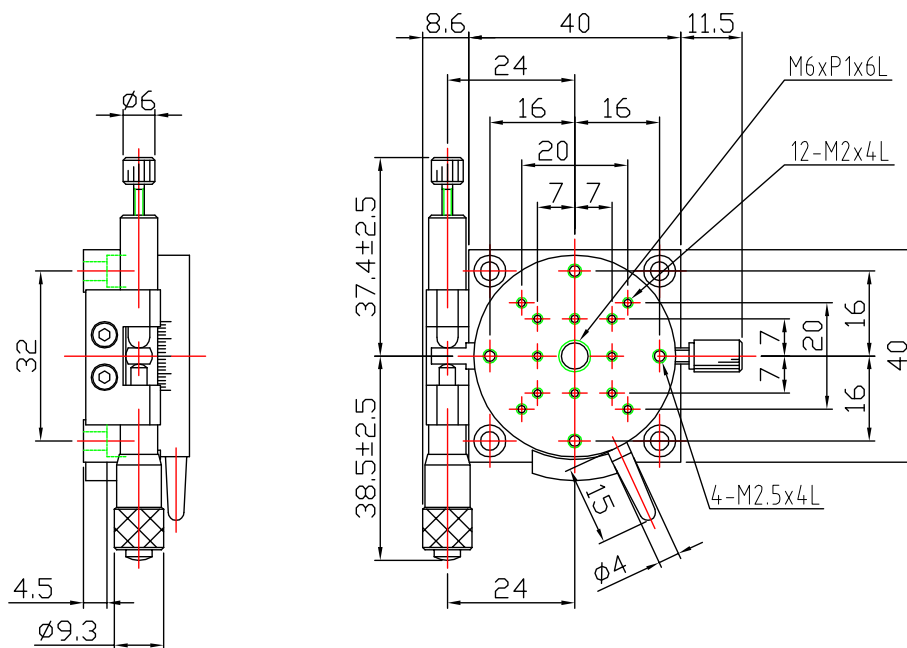


Artikelnummer	Drehteller-Ø	Winkelbereich *	Skalenteile-Mikrometer	Achsversatz	Tragfähigkeit	Eigengewicht
MR38-AR	38 mm	360° / ± 5°	1' 26" (0,0238")	50 µm	10 N	0,09 kg
MR60-AR	60 mm	360° / ± 5°	55" (0,0152")	50 µm	30 N	0,28 kg
MR85-AR	85 mm	360° / ± 5°	43" (0,0119")	50 µm	40 N	0,48 kg
MR110-AR	110 mm	360° / ± 5°	34" (0,0094")	50 µm	50 N	0,75 kg

\*: grob / fein

R: Mikrometerschraube rechtsseitig  
 (linksseitig ist auf Anfrage erhältlich)

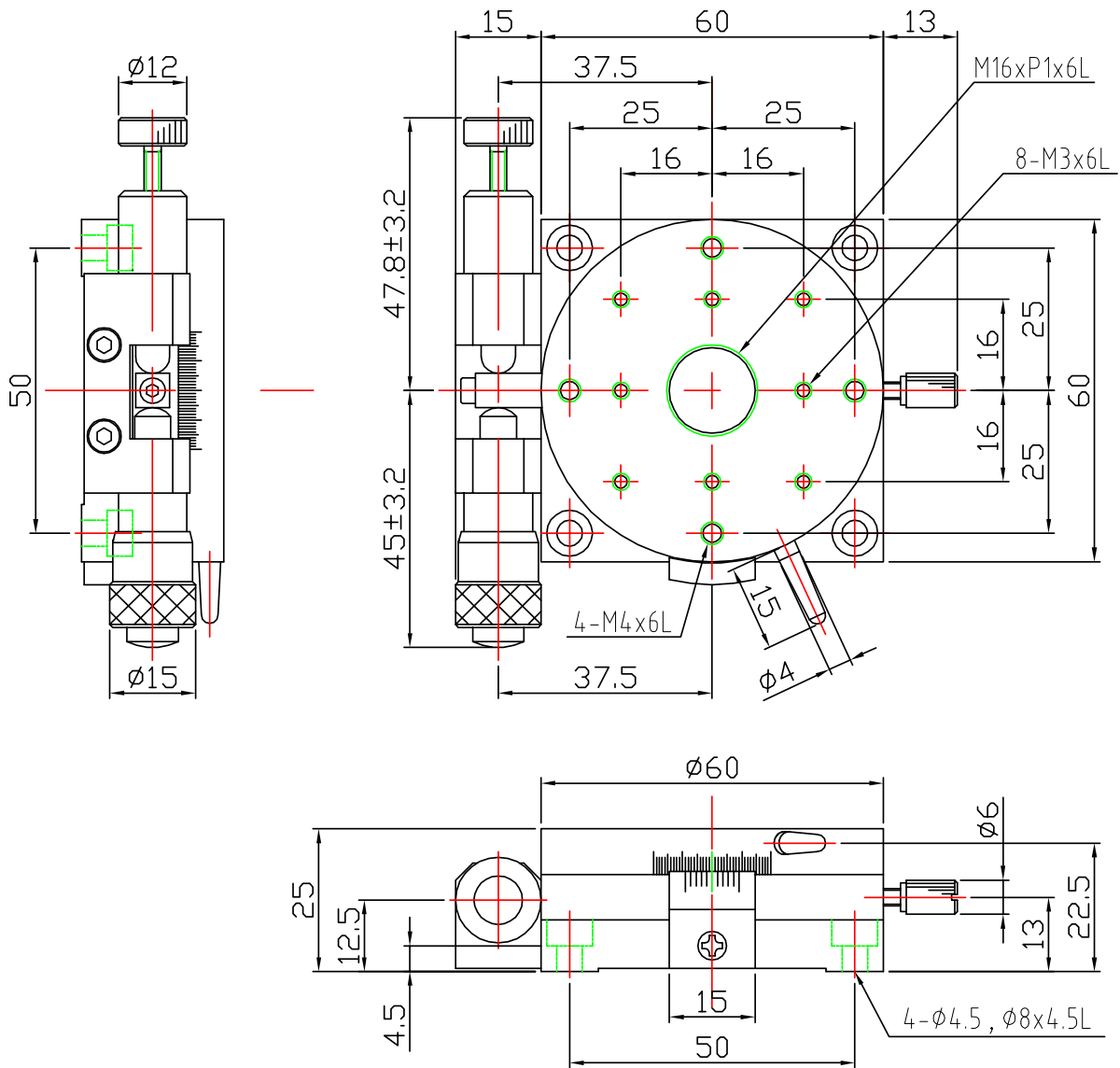
MR38-AR



Änderungen vorbehalten

Manuelle Präzisions-Winkelverstellische MRxx-AR

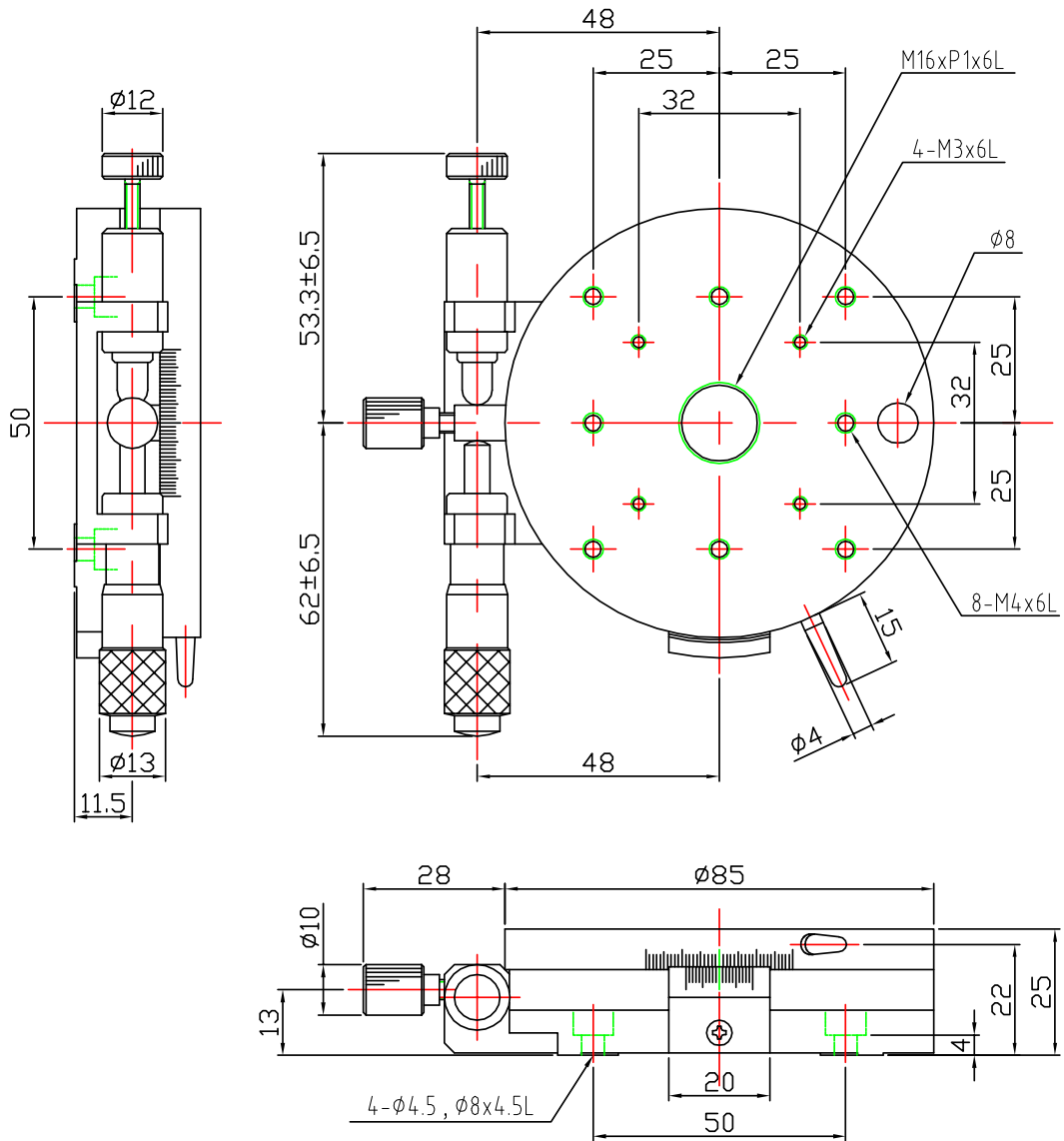
MR60-AR



Änderungen vorbehalten

Manuelle Präzisions-Winkelverstellische MRxx-AR

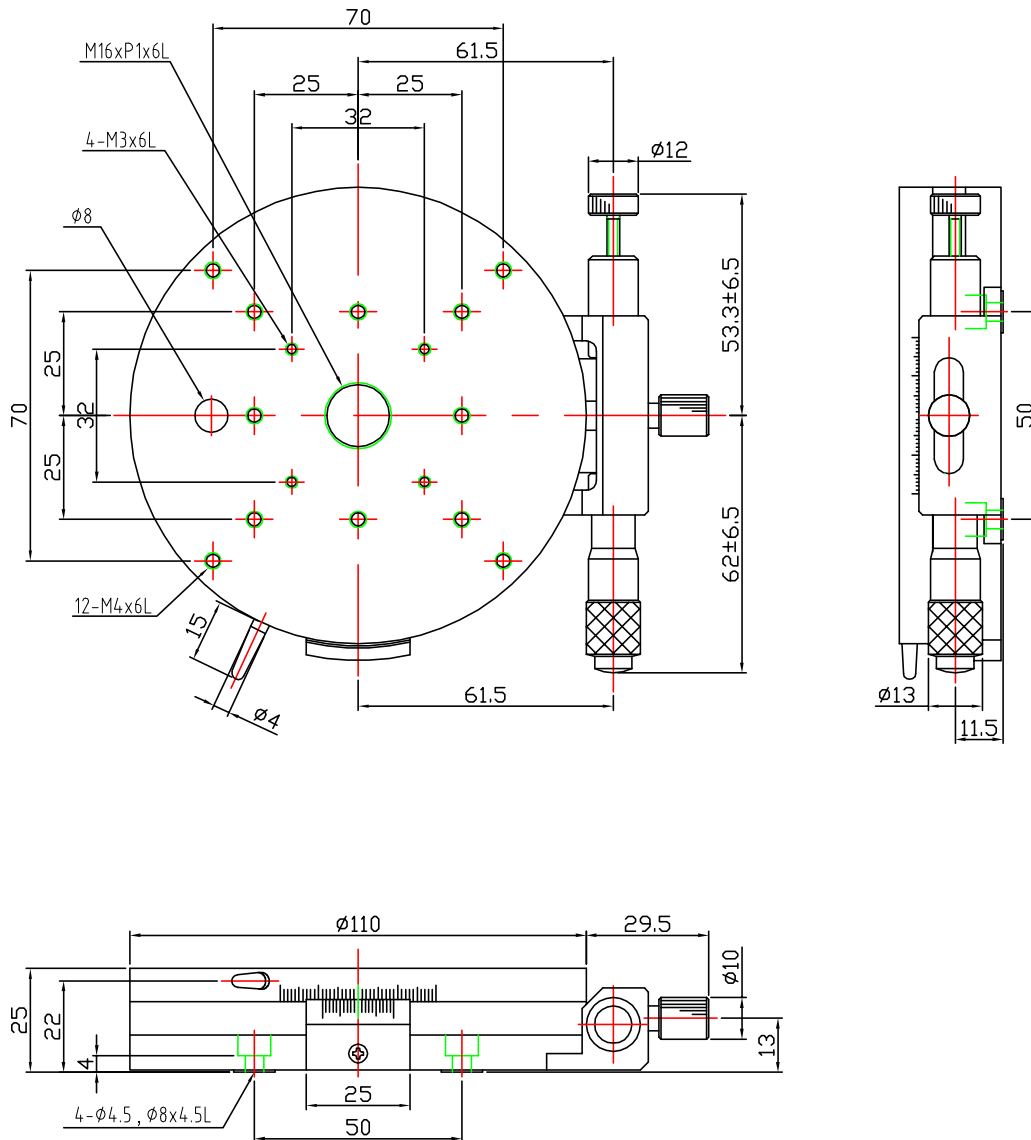
MR85-AR



Änderungen vorbehalten

Manuelle Präzisions-Winkelverstellische MRxx-AR

MR110-AR



Änderungen vorbehalten