

Manueller Präzisions-Winkelverstelltisch MRL40-Ax

- Kugellager
- Feinauflösende Mikrometerschraube
- Flache Bauform
- Winkelbereich grob (frei rotierend)
- Winkelbereich fein
- Tischhöhe
- Skalenteile- Mikrometer (min. ablesbar)
- Mikrometerschraube
- Feststellknopf (Arretierung)
- aus schwarz eloxiertem Aluminium

360°
 10° (± 5°)
 15 mm
 1' 11'' (~ 0,01972°)
 rechts- oder linksseitig
 für Drehteller und Mikrometer



MRL40-AL

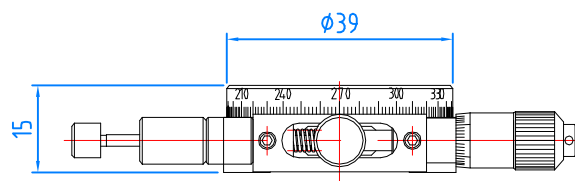
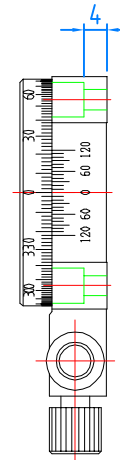
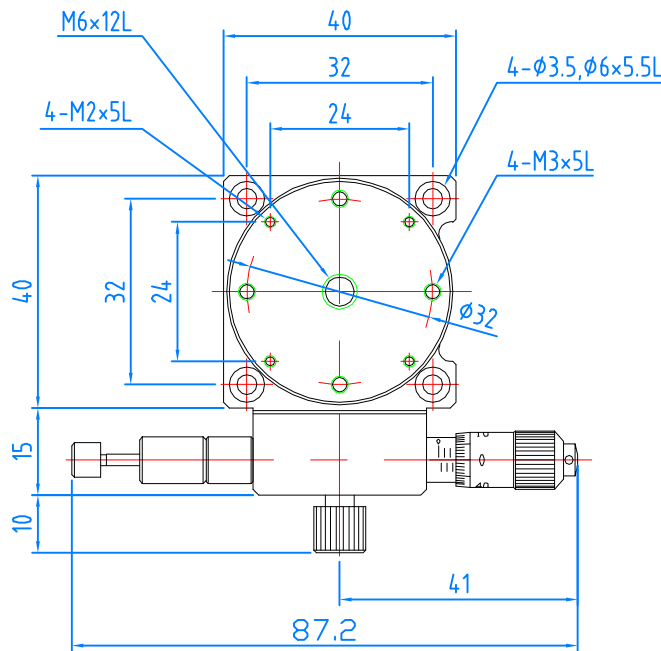
Artikelnummer	Drehteller-Ø	Winkelbereich *	Achsversatz	Tragfähigkeit	Eigengewicht
MRL40-Ax	39 mm	360° / ± 5°	50 µm	15 N	0,1 kg

*: grob / fein

x = L: Mikrometerschraube linksseitig

x = R: Mikrometerschraube rechtsseitig

MRL40-AL



Änderungen vorbehalten