

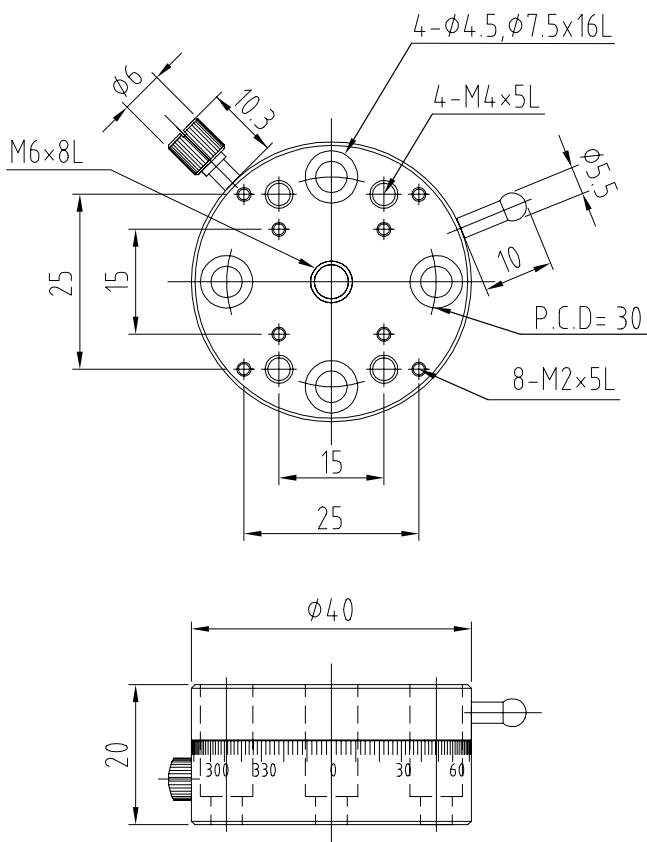
Manuelle Low-Cost-Winkelverstellische MRExx-A

- Kugellager
  - Drehverstellung
  - Drehteller-Ø
  - Winkelbereich
  - Skalenteilung / Teilstrich
  - Feststellknopf (Arretierung)
  - aus schwarz eloxiertem Aluminium
- über Drehgriff  
40/ 60/ 85/ 110 mm  
360°  
1° bzw. 2° (gut ablesbar)

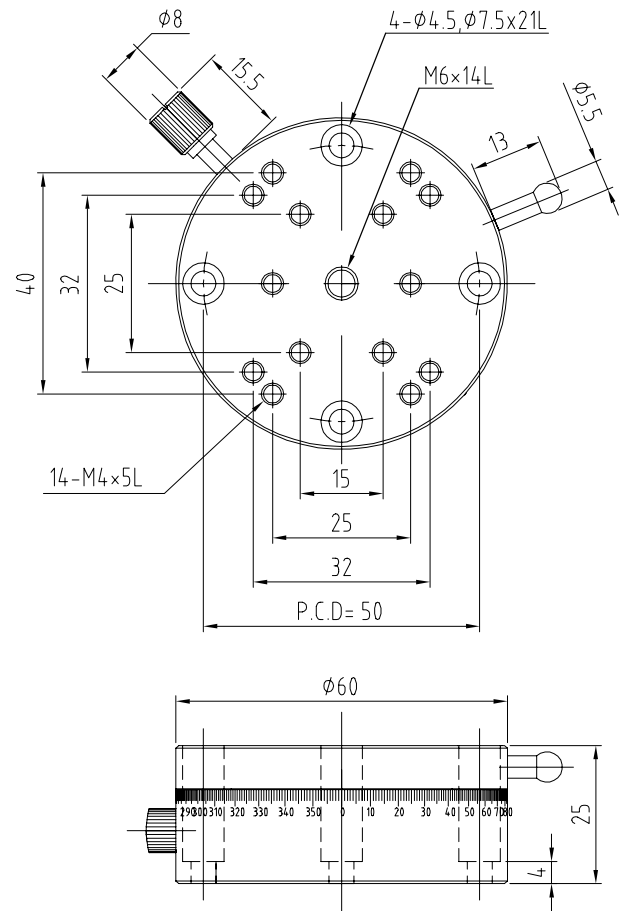


Artikelnummer	Drehteller-Ø	Achsversatz	Skalenteilung	Tragfähigkeit	Eigengewicht
MRE40-A	40 mm	50 µm	2°	50 N	0,14 kg
MRE60-A	60 mm	50 µm	1°	70 N	0,20 kg
MRE85-A	85 mm	50 µm	1°	80 N	0,40 kg
MRE110-A	110 mm	50 µm	1°	90 N	0,66 kg

MRE40-A



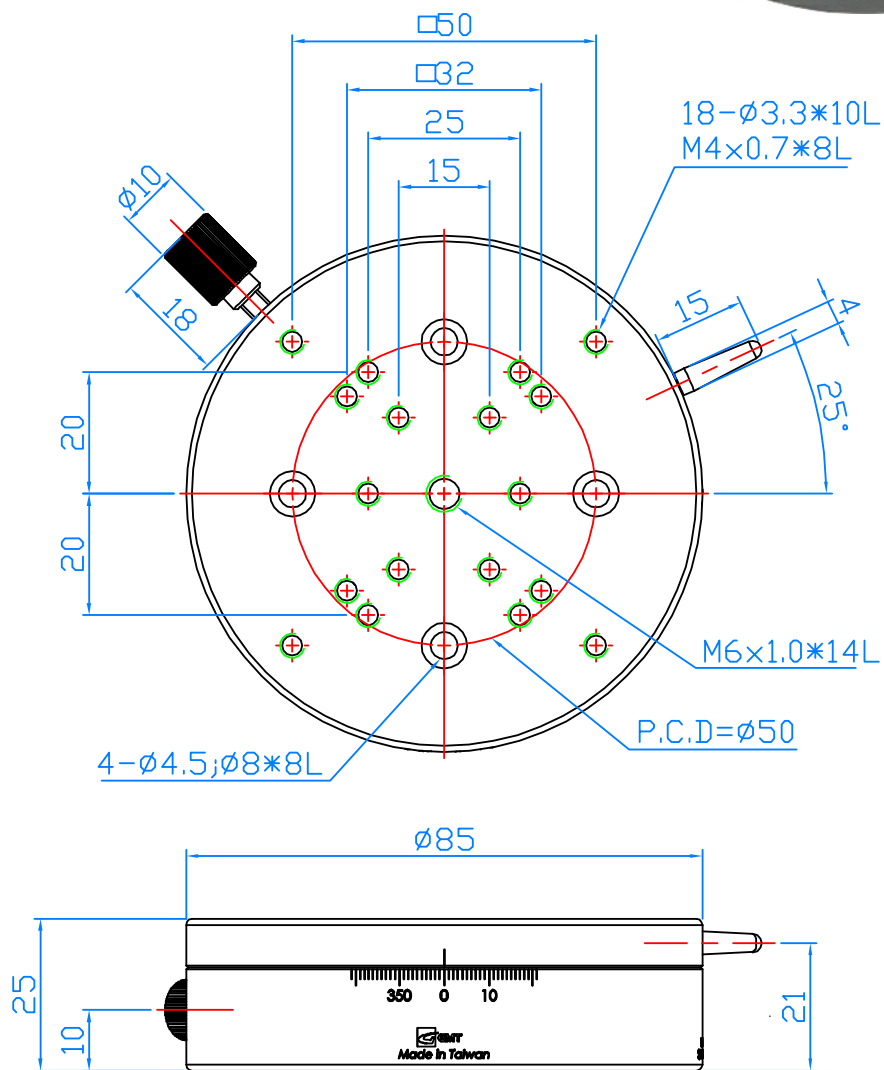
MRE60-A



Änderungen vorbehalten

Manuelle Low-Cost-Winkelverstelltische MRExx-A

MRE85-A

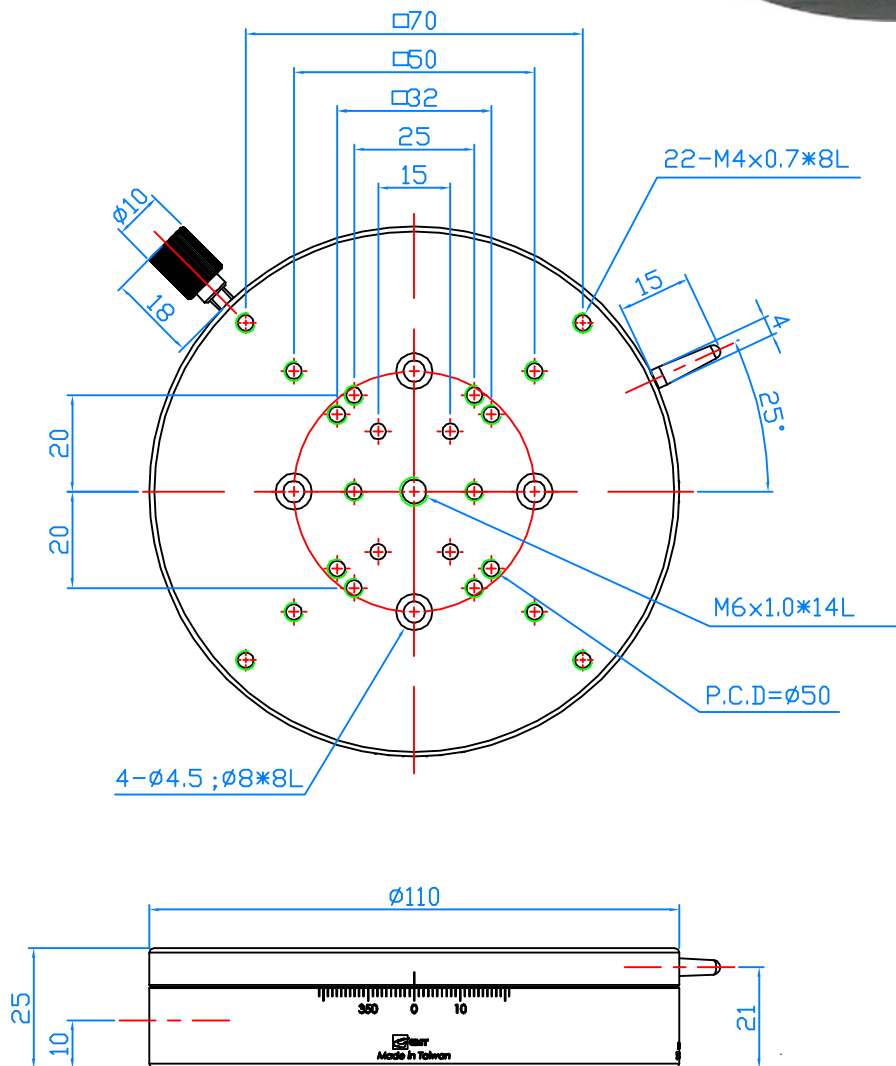


Änderungen vorbehalten

Manuelle Low-Cost-Winkelverstellische MRExx-A



MRE110-A



Änderungen vorbehalten