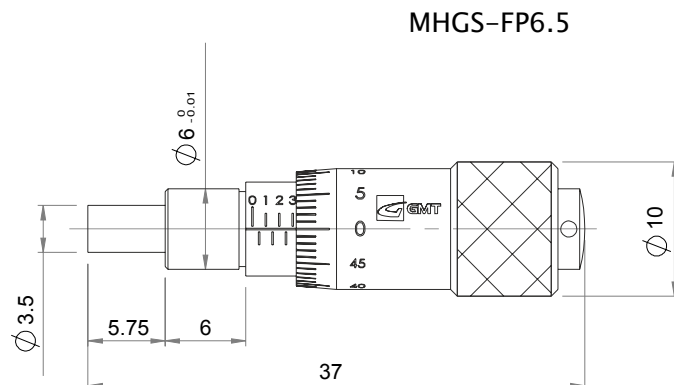
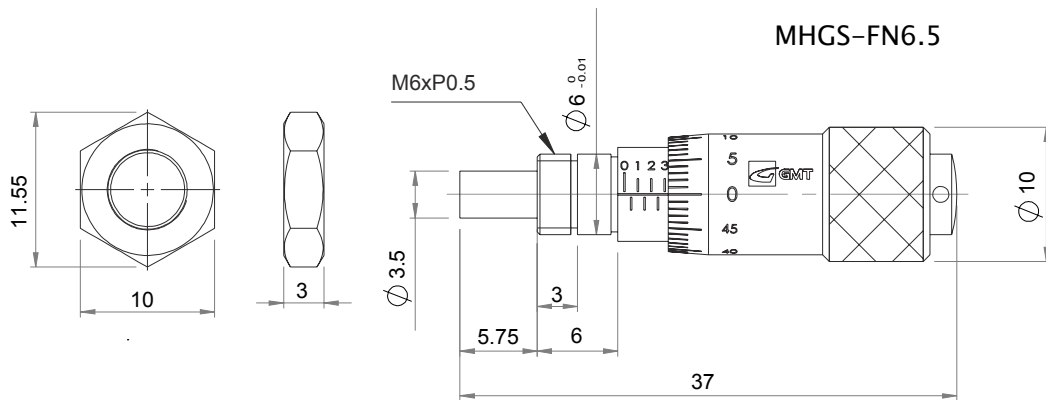
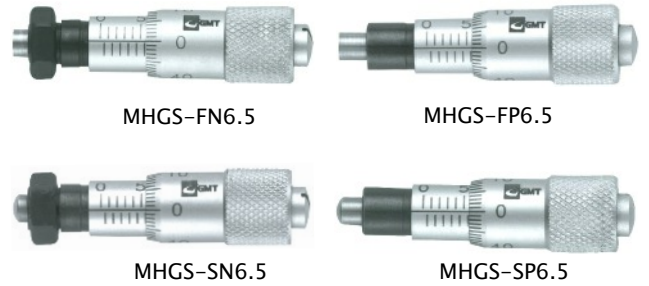


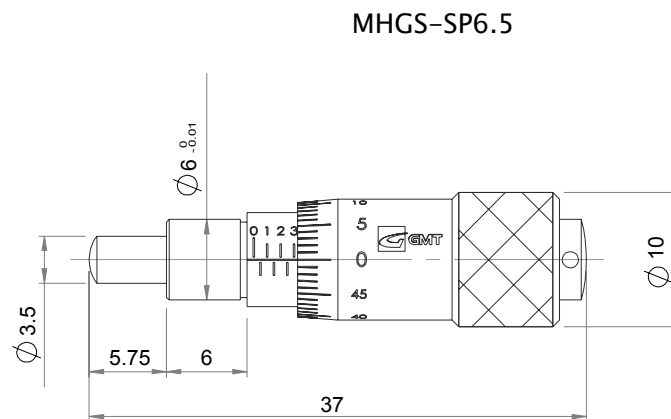
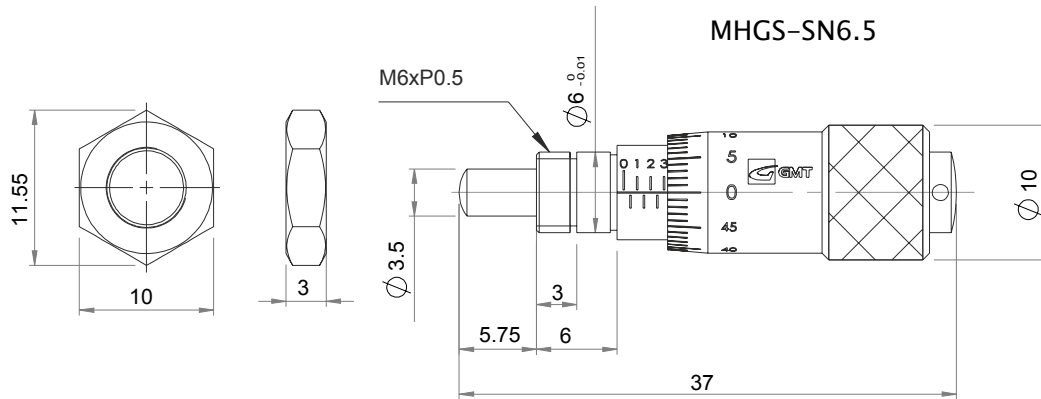
## Feinauflösende Mikrometerschrauben MHGS-xx6.5

- |                            |                               |
|----------------------------|-------------------------------|
| • Messbereich              | 0...6,5 mm                    |
| • Spindelsteigung          | 0,5 mm                        |
| • Messfläche               | flach oder ballig             |
| • Mikrometer-Skalenteilung | 10 $\mu\text{m}$              |
| • Messfehler               | 5 $\mu\text{m}$               |
| • Mikrometertoleranz       | $\pm 2 \mu\text{m}$           |
| • Befestigung              | über Kontermutter o. Klemmung |
| • Werkstoff (gehärtet)     | 1.2510 (SKS3)                 |



Änderungen vorbehalten

Feinauflösende Mikrometerschrauben MHGS-xx6.5



Befestigung	Spannmutter		Klemmung / Klemmschraube	
Ansicht				
Spindel-Ø	Ø 6	Ø 9,525 Ø 9,5	Ø 6	Ø 9,525 Ø 9,5
Bohrtoleranz	G7 (+0,004 ~+ 0,016)	G7 (+0,005 ~+ 0,020)	G7 (+0,004 ~+ 0,016)	G7 (+0,005 ~+ 0,020)
Belastung axial (statisch)	8,63 ~ 9,8 kN		0,69 ~ 0,98 kN	

Änderungen vorbehalten