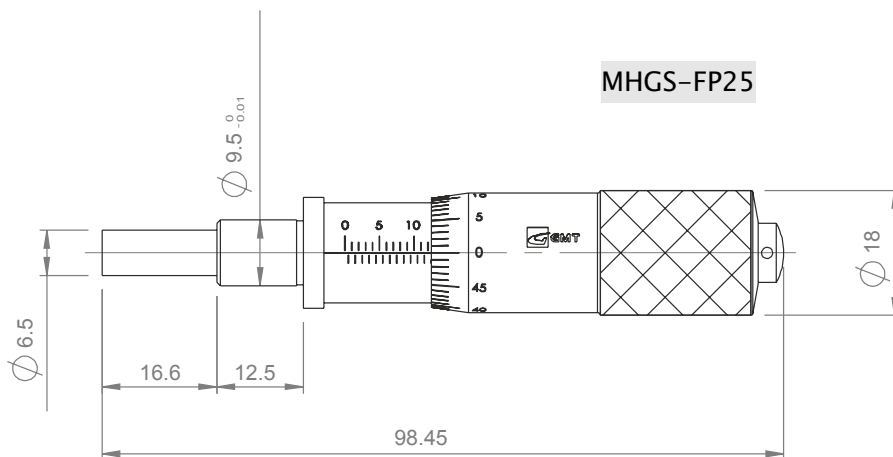
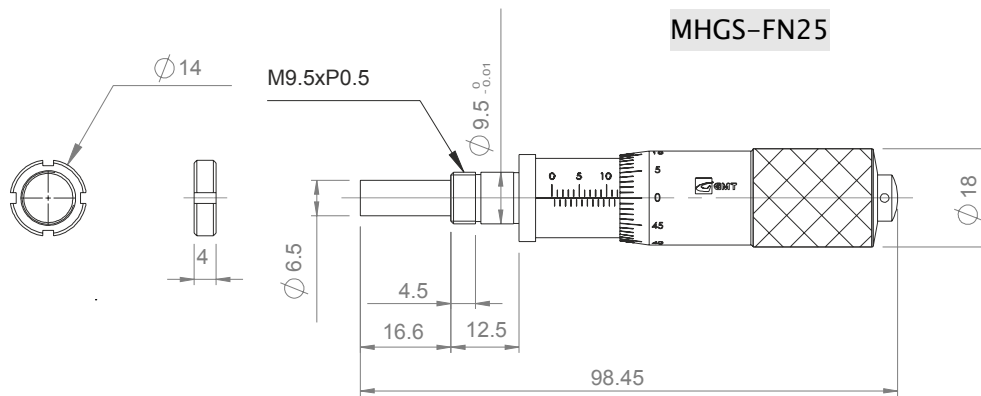


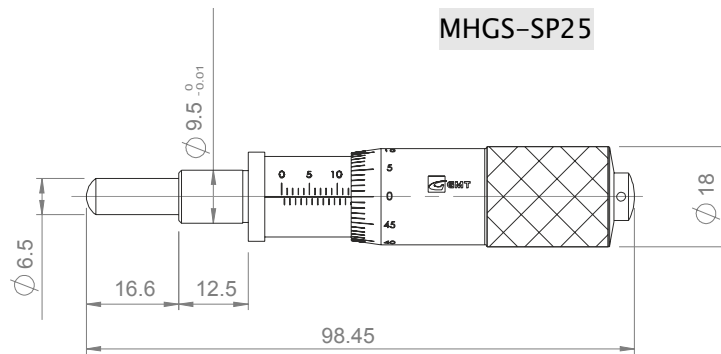
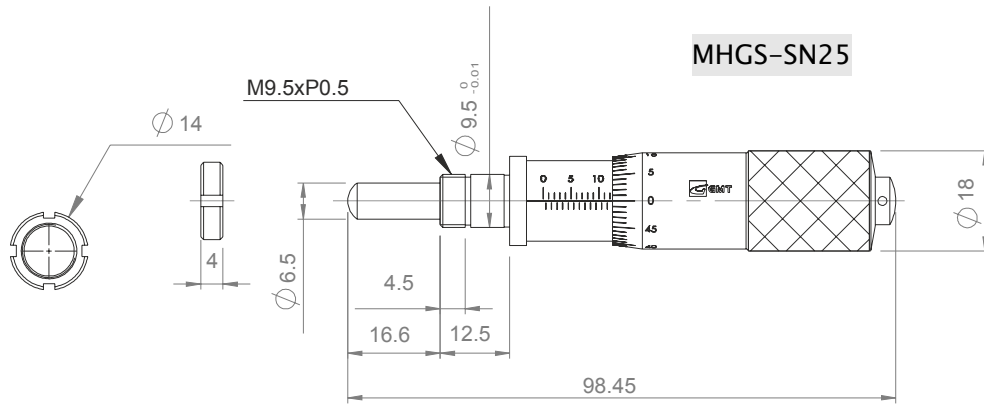
Feinauflösende Mikrometerschrauben MHGS-xx25

- Messbereich 0...25 mm
- Messfläche flach oder ballig
- Mikrometer-Skalenteilung 10 μm
- Messfehler 5 μm
- Mikrometertoleranz $\pm 2 \mu\text{m}$
- Befestigung mit Kontermutter / über Klemmung
- Werkstoff (gehärtet) 1.2510 (SKS3)
- Skalentrommel & -hülse hart verchromt



Änderungen vorbehalten

Feinauflösende Mikrometerschrauben MHGS-xx25



Befestigung	Spannmutter		Klemmung / Klemmschraube	
Ansicht				
Wellen-Ø	Ø 6	Ø 9,525 Ø 9,5	Ø 6	Ø 9,525 Ø 9,5
Bohrtoleranz	G7 (+0,004 ~+ 0,016)	G7 (+0,005 ~+ 0,020)	G7 (+0,004 ~+ 0,016)	G7 (+0,005 ~+ 0,020)
Belastung axial (statisch)	8,63 ~ 9,8 kN		0,69 ~ 0,98 kN	

Änderungen vorbehalten