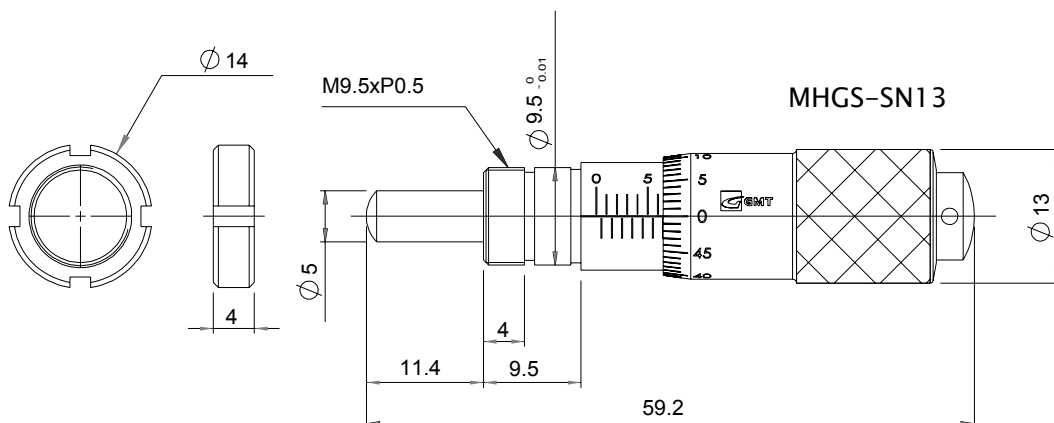
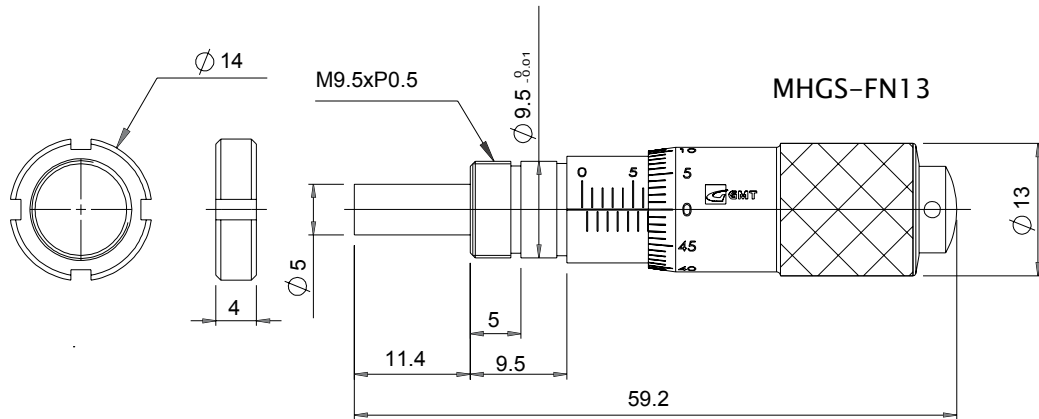
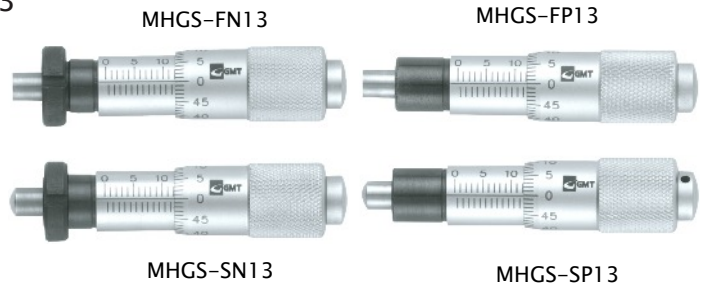


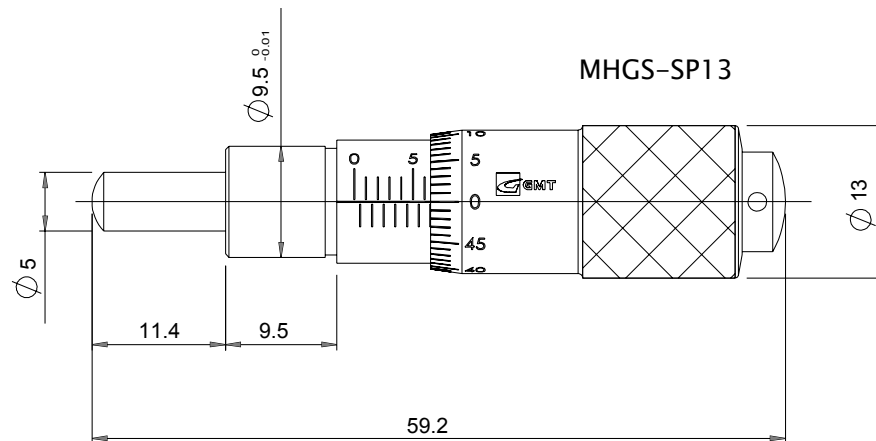
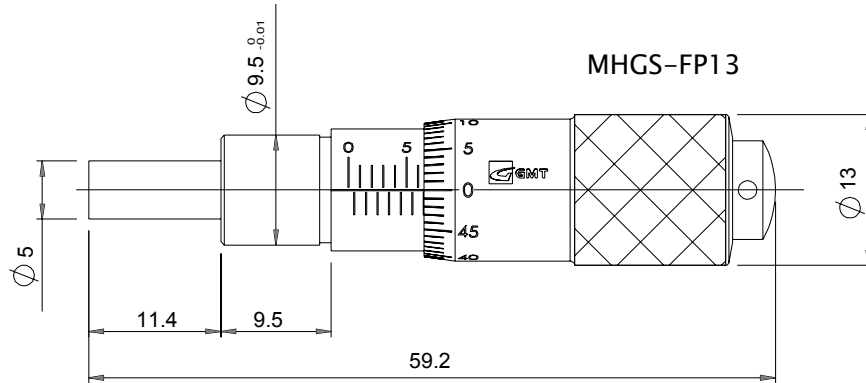
Feinauflösende Mikrometerschrauben MHGS-xx13

- | | |
|----------------------------|------------------------|
| • Messbereich | 0...13 mm |
| • Spindelsteigung | 0,5 mm |
| • Messfläche | flach oder ballig |
| • Mikrometer-Skalenteilung | 10 µm |
| • Messfehler | 5 µm |
| • Mikrometertoleranz | ± 2 µm |
| • Befestigung | Spannmutter / Klemmung |
| • Werkstoff (gehärtet) | 1.2510 (SKS3) |
| • Skalentrommel & -hülse | hart verchromt |



Änderungen vorbehalten

Feinauflösende Mikrometerschrauben MHGS-xx13



Befestigung	Spannmutter		Klemmung / Klemmschraube	
Ansicht				
Spindel-Ø	Ø 6	Ø 9,525 Ø 9,5	Ø 6	Ø 9,525 Ø 9,5
Bohrtoleranz	G7 (+0,004 ~+ 0,016)	G7 (+0,005 ~+ 0,020)	G7 (+0,004 ~+ 0,016)	G7 (+0,005 ~+ 0,020)
Belastung axial (statisch)	8,63 ~ 9,8 kN		0,69 ~ 0,98 kN	

Änderungen vorbehalten