

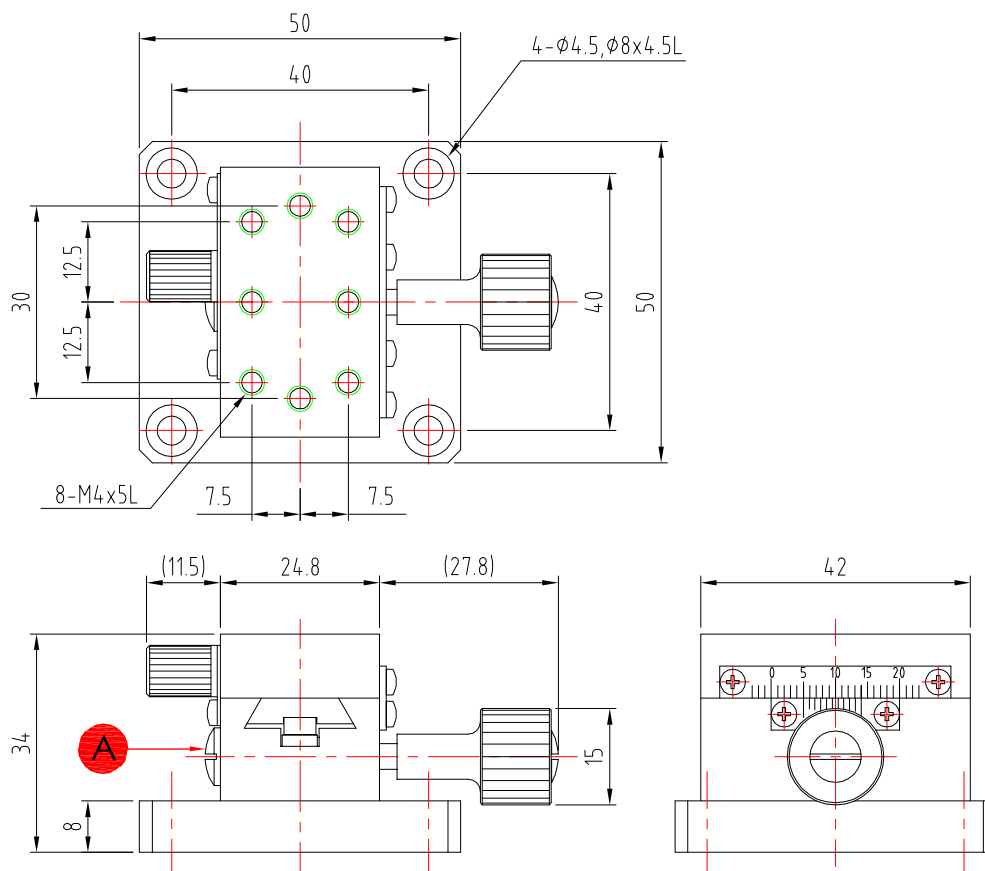
## Manueller Verschiebetisch MC1B-xx

- mit Schwalbenschwanzführung und Zahnstangentrieb
- Stellweg  $\pm 12 / 21 / 35 / 26$  mm
- Übertragung / Umdr. 18 mm
- Tischhöhe 34 mm
- Stellweg  $\pm 35$  mm
- Skalenteilung-Nonius (tischseitig) 100  $\mu$ m
- Feststellknopf (Arretierung)
- aus schwarz eloxiertem Aluminium
- Einfache XYZ-Kombinierbarkeit



Artikelnr.	Tischmaße	Stellweg	Geradheitsabweichung	Tragfähigkeit	Eigengewicht
MC1B-40	24,8 mm x 42 mm	$\pm 12$ mm	30 $\mu$ m	30 N	0,17 kg
MC1B-60	40 mm x 60 mm	$\pm 21$ mm	30 $\mu$ m	40 N	0,29 kg
MC1B-90	40 mm x 90 mm	$\pm 35$ mm	30 $\mu$ m	40 N	0,40 kg
MC1B-140	40 mm x 140 mm	$\pm 60$ mm	30 $\mu$ m	40 N	0,56 kg

### MC1B-40



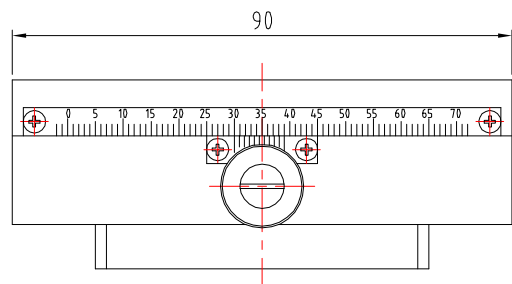
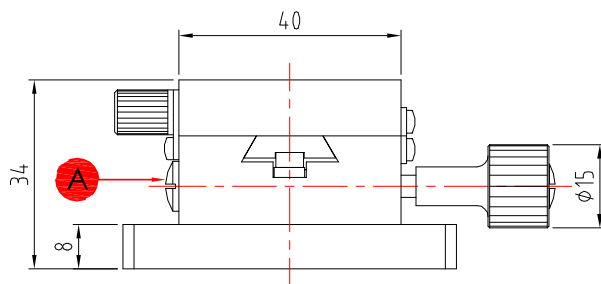
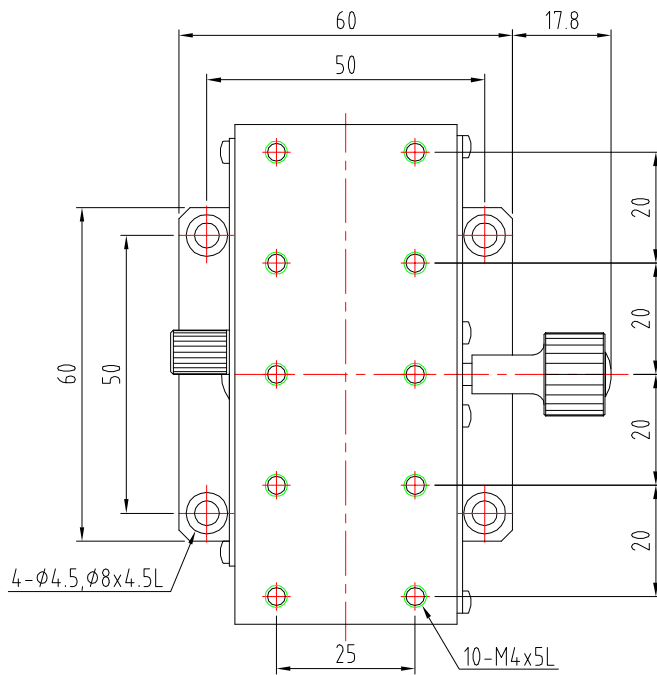
Schlitzschraube **A** im Uhrzeigersinn anziehen, um eine gleichmäßige Feinverstellung durchzuführen. Im Gegenuhrzeigersinn wird eine zügige Verstellung erfolgen.

Änderungen vorbehalten



Manueller Verschiebetisch MC1B-xx

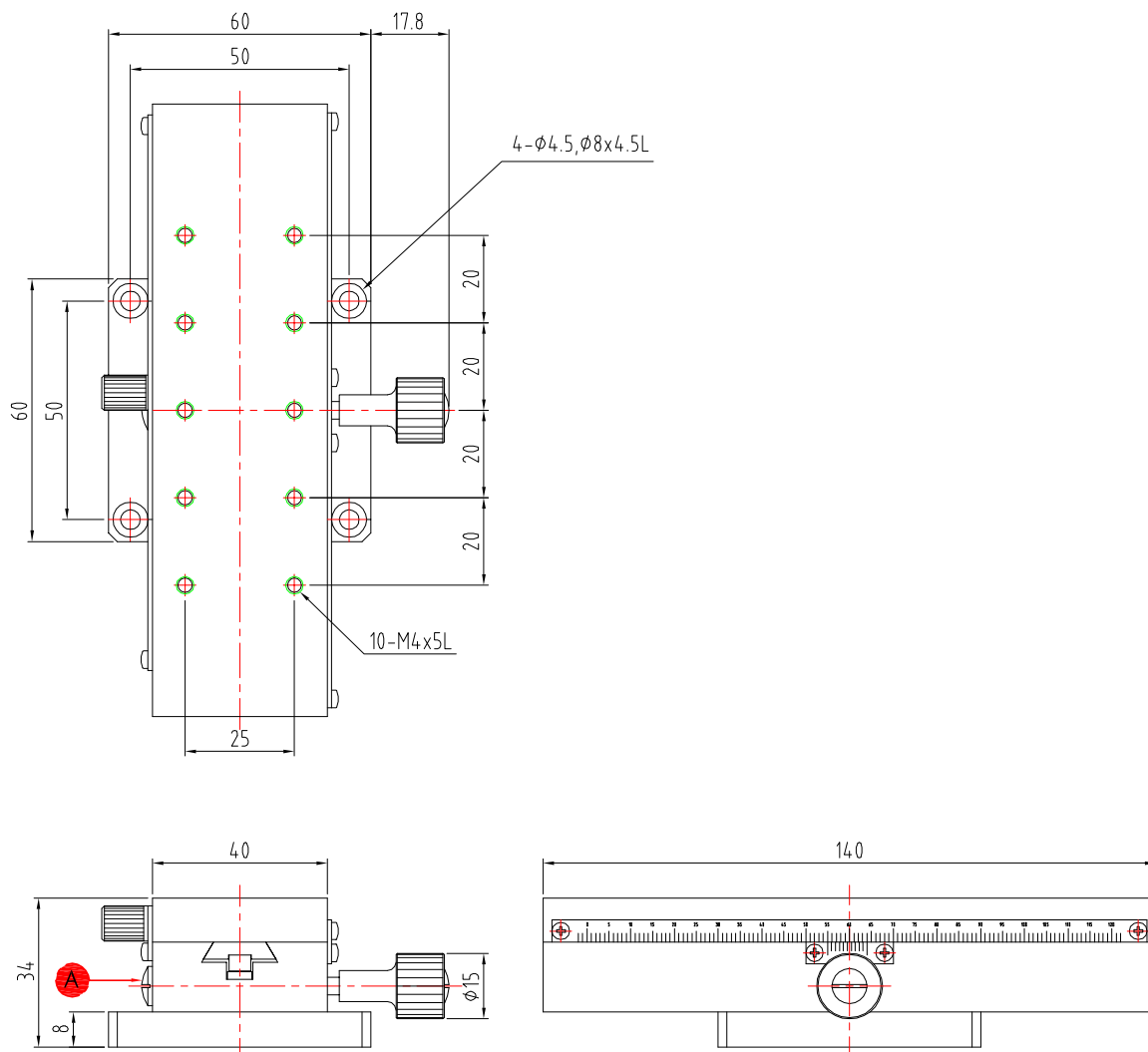
MC1B-90



Änderungen vorbehalten

Manueller Verschiebetisch MC1B-xx

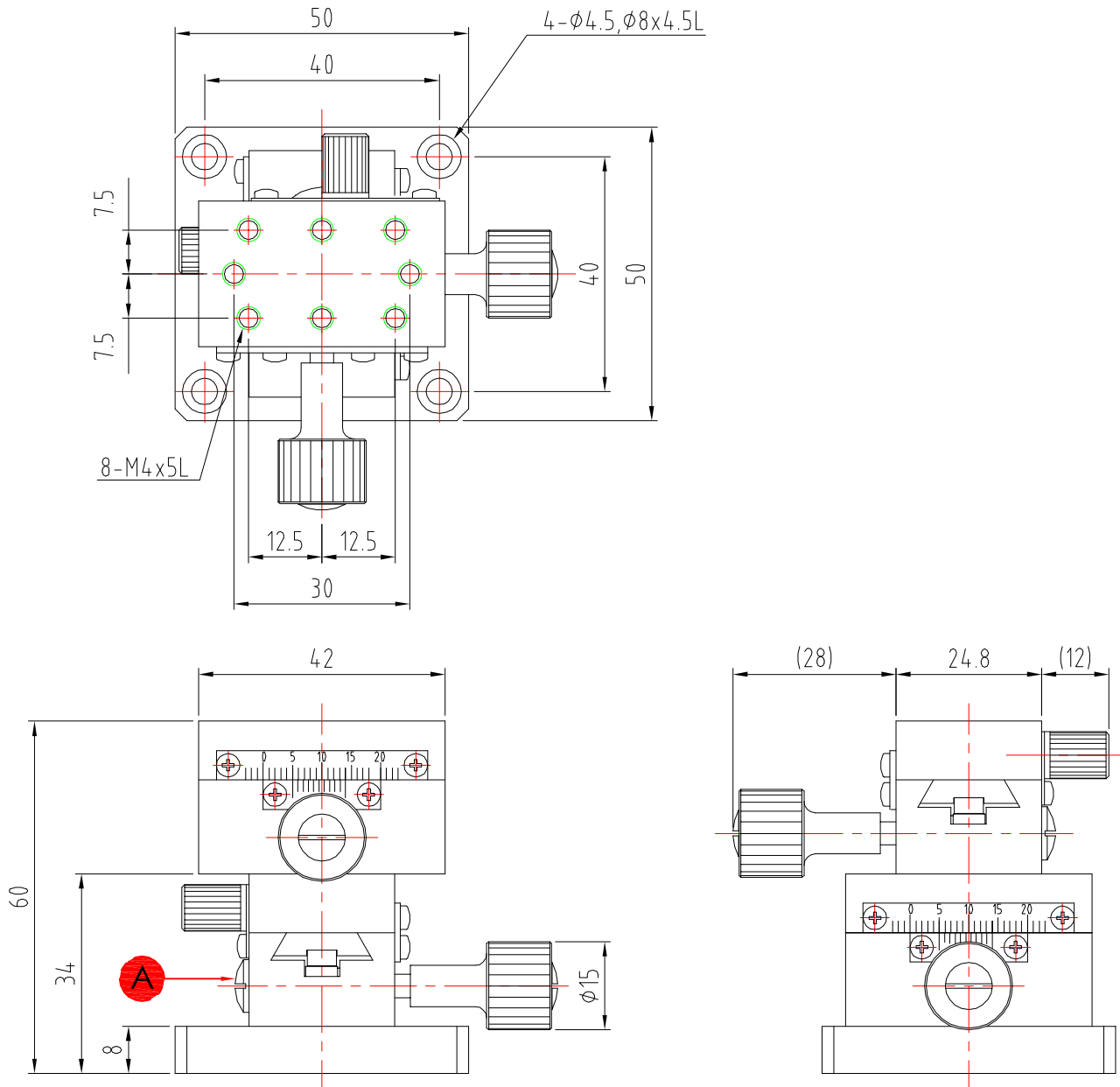
MC1B-140



Änderungen vorbehalten

Manueller Verschiebetisch MC1B-xx, XY-Anordnung

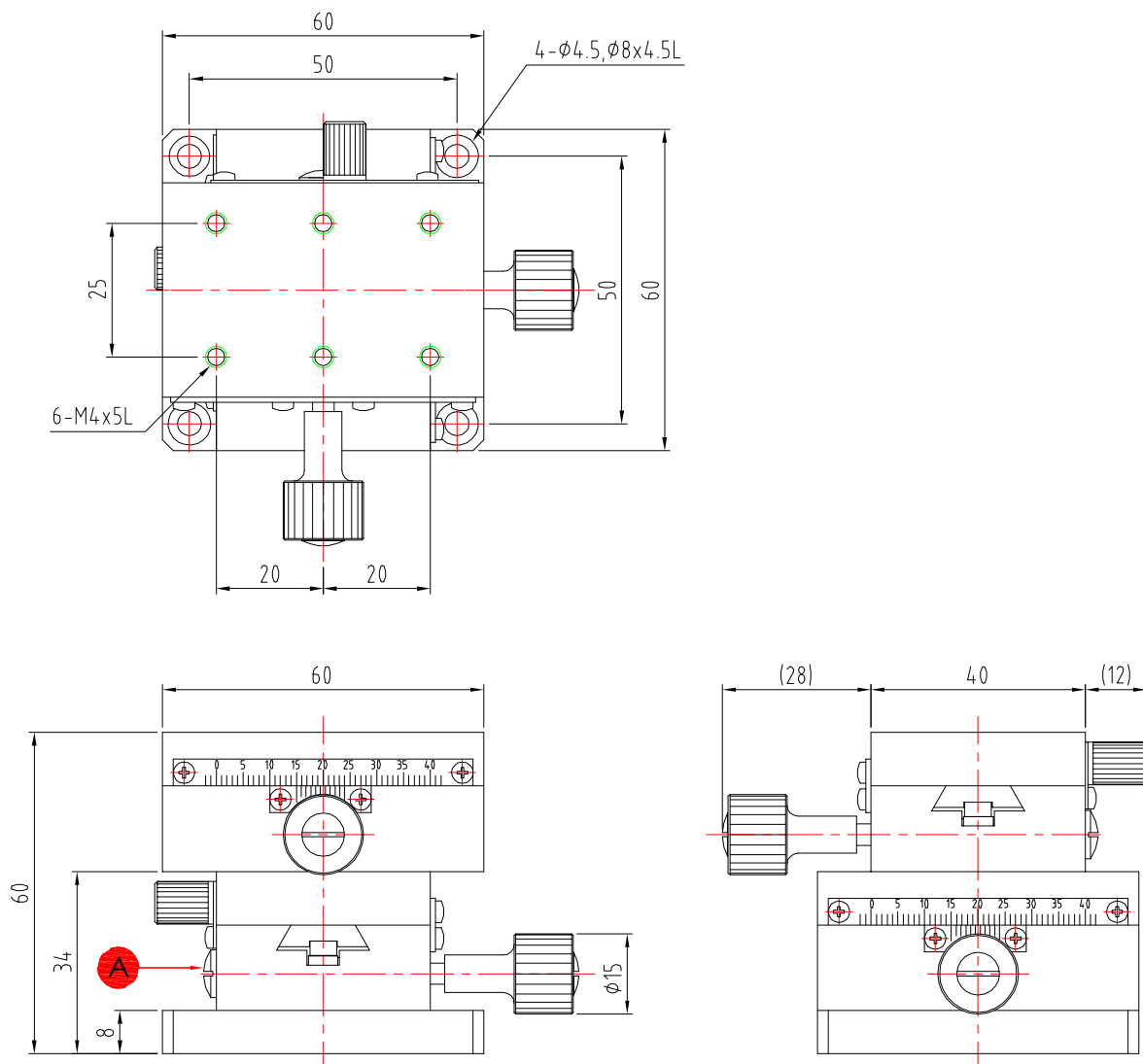
MC2B-140



Änderungen vorbehalten

Manueller Verschiebetisch MC1B-xx, XY-Anordnung

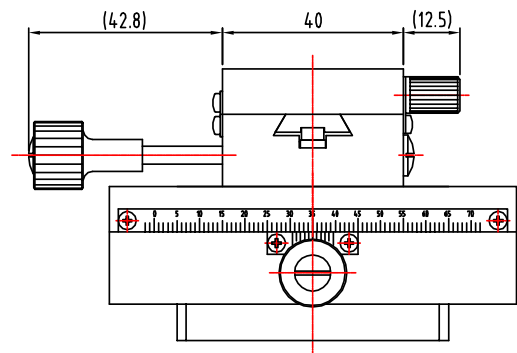
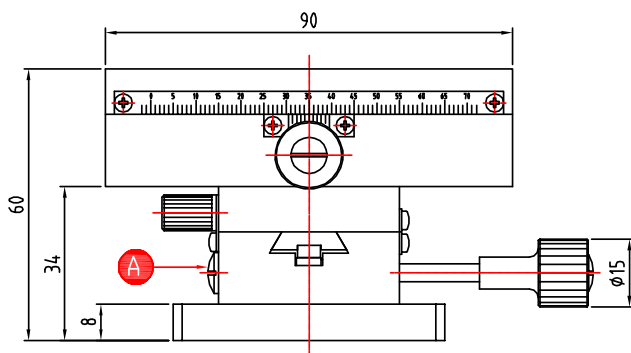
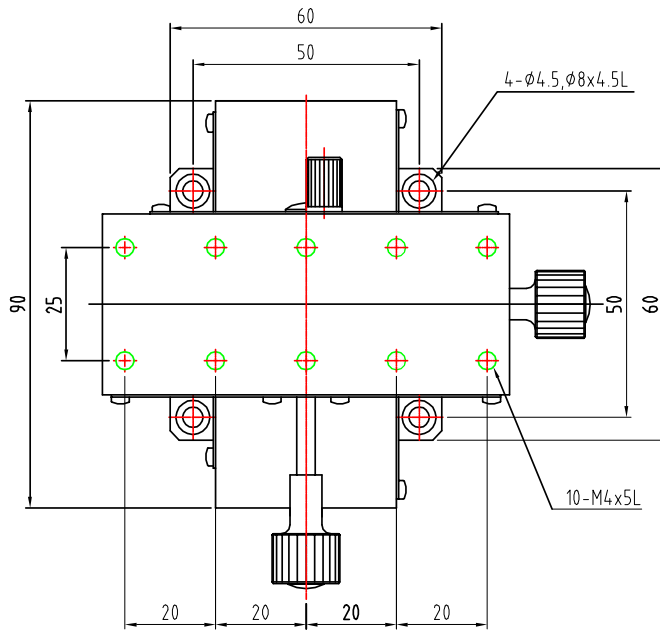
MC2B-60



Änderungen vorbehalten

Manueller Verschiebetisch MC1B-xx, XY-Anordnung

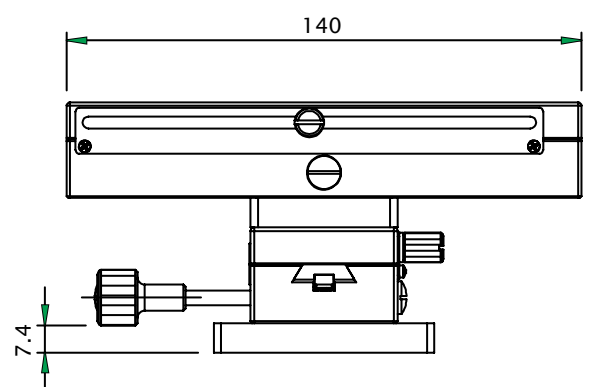
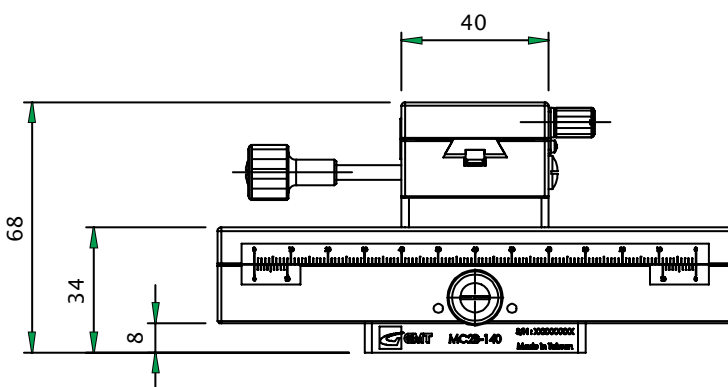
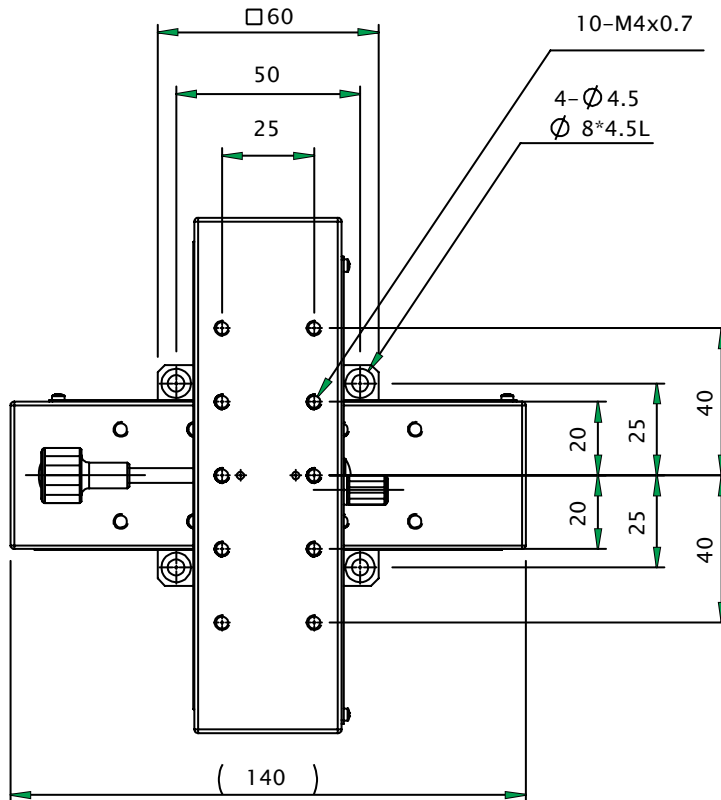
MC2B-90



Änderungen vorbehalten

Manueller Verschiebetisch MC1B-xx, XY-Anordnung

MC2B-140



Änderungen vorbehalten