

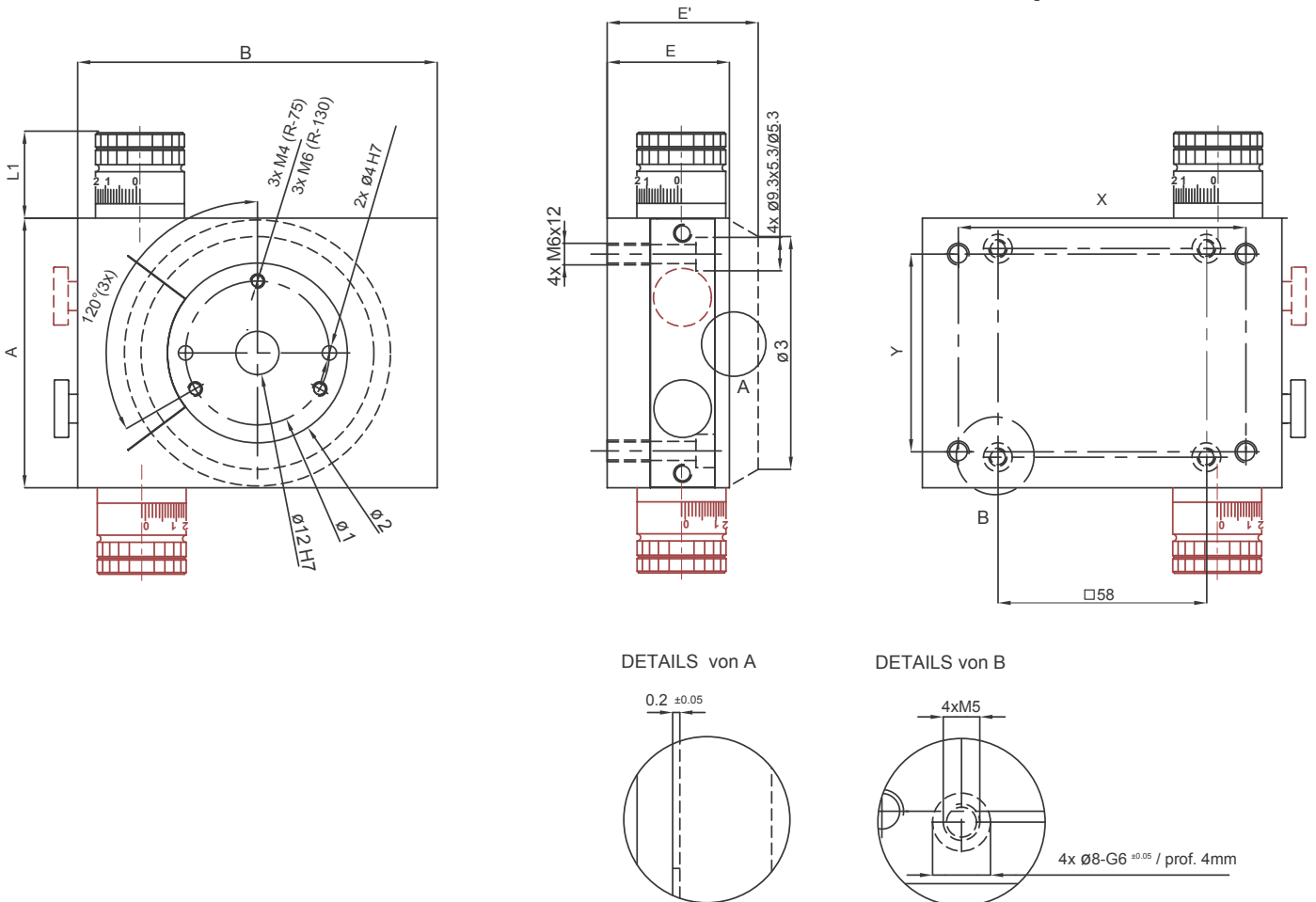
Manueller Drehtisch R-75 /R-130

- Präzisions-Schneckenantrieb
- Getriebefaktor R-75 / R-130
- Umkehrspiel R-75 / R-130
- Winkelbereich
- Übertragung pro Nonius-Umdr.
- Außenabmessungen [mm]
- Standard-Nonius
- Nonius-Skalenteile (Div)
- Tragfähigkeit (in horizontaler Einbaulage)
- Standardversion
- Version Grauguss (GG25)
mit Oberflächenbehandlung als Option.

mit Exzenterhülse spielarm vorgespannt
 1:180 / 1:360
 3,6 / 1,8 arcmin
 360°
 2° / 1°
 75 x 100 / 130 x 150
 aus hart eloxiertem Aluminium
 0,02° / 0,01°
 40 N max. (zentrisch)
 aus hart eloxiertem Aluminium
 auf Anfrage erhältlich



Ausführung mit 360° skaliertem Drehteller



Typ	A	B	E	E'	Ø1	Ø2	Ø3	L1	X	Y	Eigengewicht (Alu)	Eigengewicht (GG25)
	[mm]	[mm]	[mm]	[mm]	[mm]	[mm]	[mm]	[mm]	[mm]	[mm]	[kg]	[kg]
R-75	75	100	34,2	42	40	50	65	24,5	80	55	0,85	1,85
R-130	130	150	34,2	42	80	100	111	24,5	105	90	2,15	4,7

Änderungen vorbehalten