

Motorisierter Lineartisch CXS80xx-S2

- mit kugelgelagerten Linearführungen, Kugelgewindtrieb und 2-Phasen-Schrittmotor
- Kugelgewindtrieb $\varnothing 8 \times 1$
- Stellweg 20 / 30 / 50 mm
- Opto-elektronische Endschalter NPN-Open Collector-Ausgang
- Öffner-Kontakte 24V/ 8 mA, High active
- Anschluss 15-pol. HD-Buchse (male)
- aus rostfreiem Stahl 1.4125/ SUS 440C
- Oberflächen geschliffen und vernickelt
- Betriebsumgebungstemperatur 0°C bis +40°C
- Feuchtigkeit 20% bis 80% RH (ohne Betauung)
- Einfache XY-Kombinierbarkeit



Technische Spezifikationen:

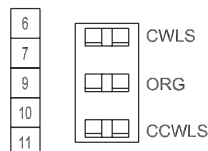
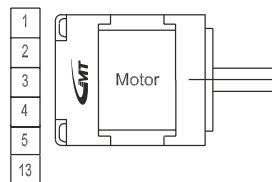
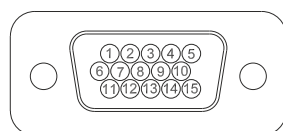
Artikelnummer	CXS8020-S2	CXS8030-S2	CXS8050-S2
Schiebermaße	80 mm x 80 mm		80 mm x 100 mm
Stellweg	20 mm	30 mm	50 mm
Spindelsteigung	1 mm		
Auflösung*	5 μ m		
Wiederholfehler (ohne Last)	$\pm 1 \mu$ m		
Abs. Genauigkeit (ohne Last)	15 μ m		
Geradheitsabweichung	3 μ m		
Parallelität, statisch (ohne Last)	15 μ m		
Parallelität, dynamisch (ohne Last)	10 μ m		
Geschwindigkeit**	15 ... 20 mm/s		
Tragfähigkeit	80 N		
Eigengewicht	1,15 kg	1,2 kg	1,35 kg
Schrittmotor	Schrittwinkel 1,8°		
Phasenstrom	0,67 A		
Haltemoment	60 mNm		

* : im Vollschritt-Modus

** : last und steuerungsabhängig

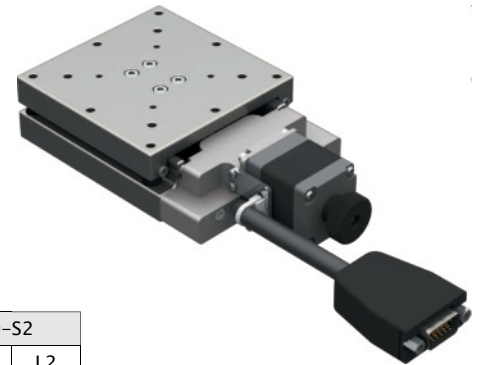
Anschlussbelegung:

1	Motoranschluss A+
2	Motoranschluss A-
3	Motoranschluss B+
4	Motoranschluss B-
5	Nicht belegt
6	Endschalter CLWS (Verfahrbereichsende)
7	Endschalter CCWLS (motorseitig)
8	Nicht belegt
9	Spannungsversorgung Vcc: + 24 V DC
10	ORG (wird nicht benötigt)
11	Masse (0V)
12	Schirm / Erdung
13	Nicht belegt
14	Nicht belegt
15	Nicht belegt

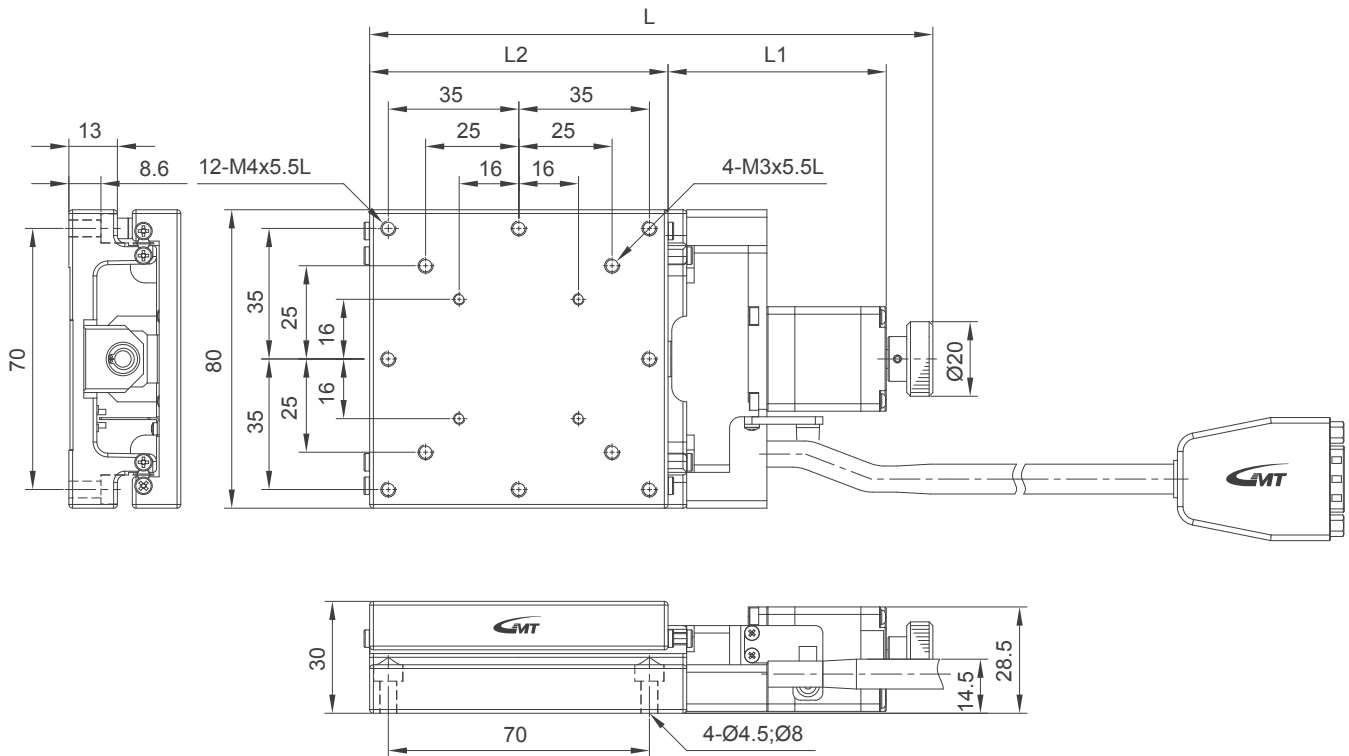


Änderungen vorbehalten

Motorisierter Lineartisch CXS80xx-S2



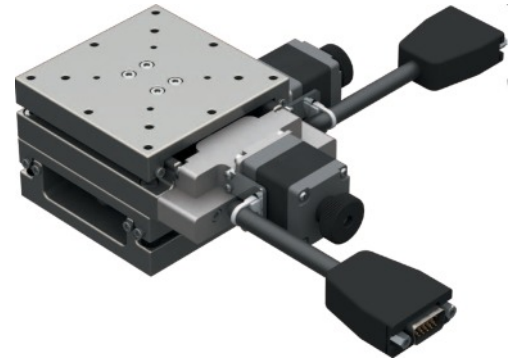
CXS8020-S2			CXS8030-S2			CXS8050-S2		
L	L1	L2	L	L1	L2	L	L1	L2
151	58,5	80	161	68,5	80	194	101,5	100



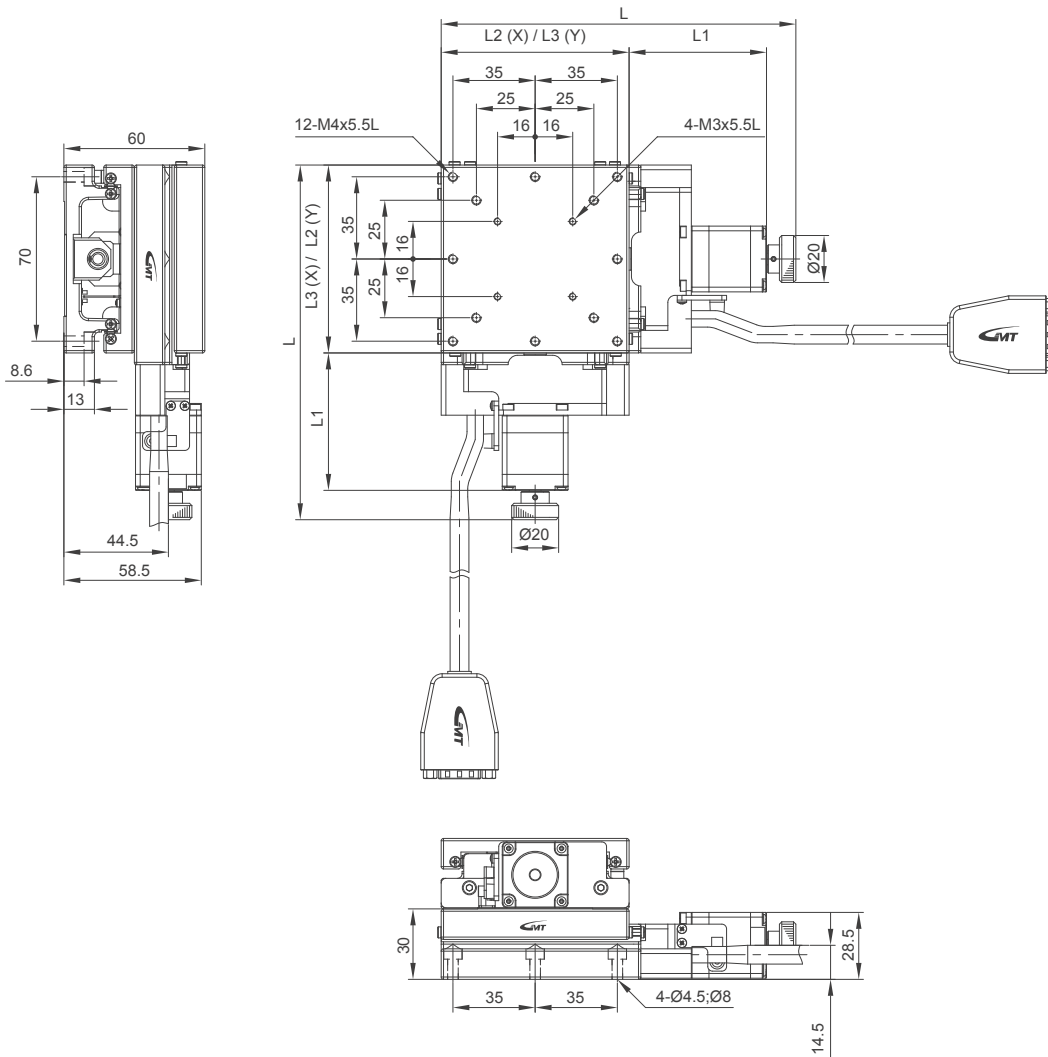
Änderungen vorbehalten

Motorisierter Lineartisch CYS80xx-S2

- XY-Anordnung CYS80xx-S2, X-/Y-Stellweg 20 / 30 / 50 mm



CYS8020-S2					CYS8030-S2					CYS8050-S2				
X/Y-Stellweg	L	L1	L2	L3	X/Y-Stellweg	L	L1	L2	L3	X/Y-Stellweg	L	L1	L2	L3
20/20	151	58,5	80	80	30/30	161	68,5	80	80	50/50	194	101,5	100	80

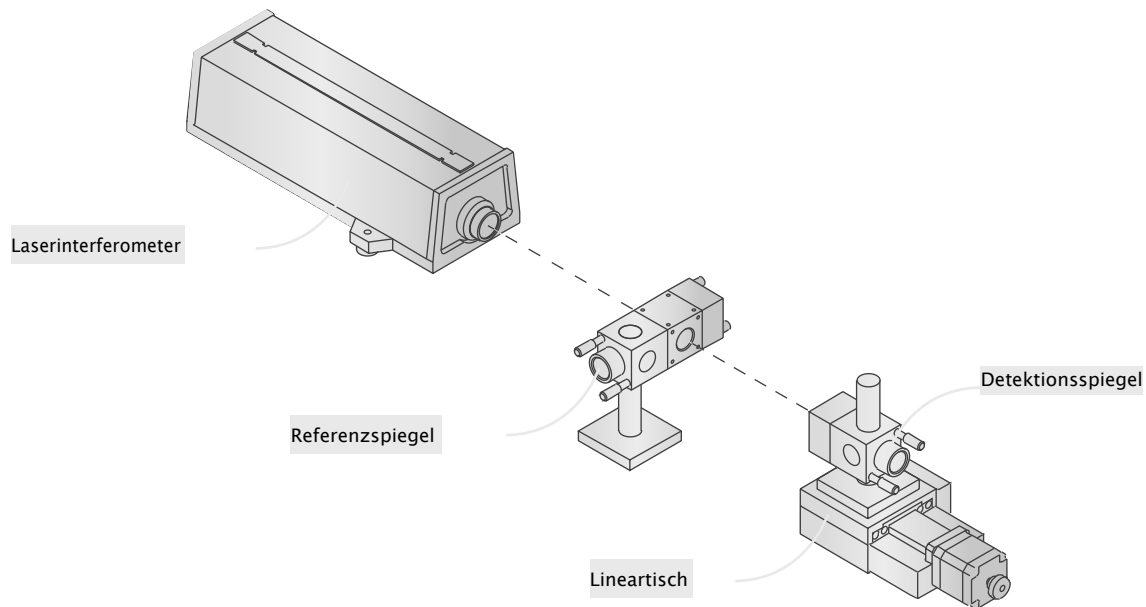


Änderungen vorbehalten

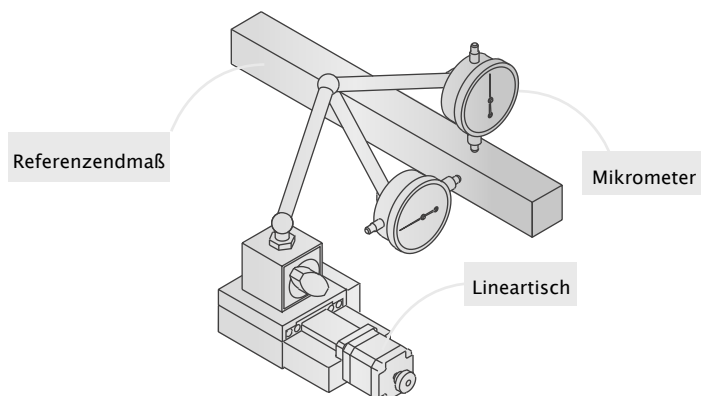
Motorisierter Lineartisch CXS80xx-S2

Genauigkeitsangaben/ Messverfahren

- Positioniergenauigkeit [μm]
Wiederholbarkeit [$\pm \mu\text{m}$]



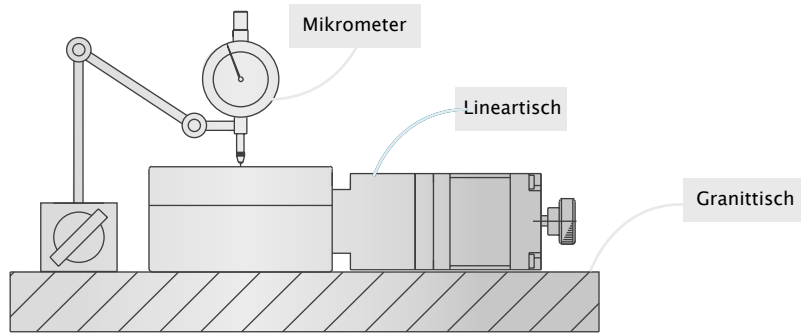
- Geradheitsabweichung [μm]



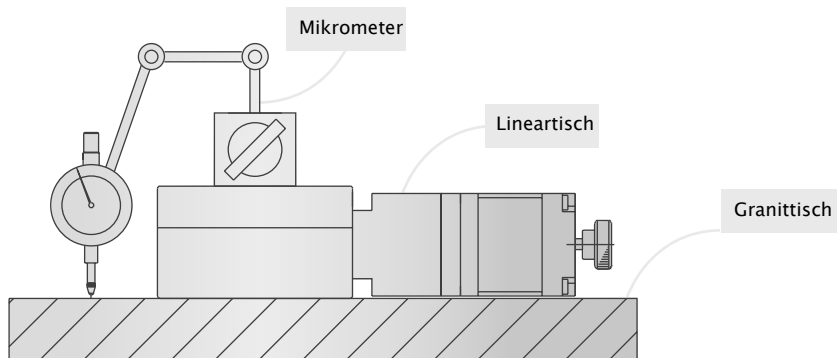
Änderungen vorbehalten

Motorisierter Lineartisch CXS80xx-S2

- Statische Parallelität [μm]



- Dynamische Parallelität [μm]



Änderungen vorbehalten