

Motorisierter Lineartisch CXS50xx-S2

- mit kugelgelagerten Linearführungen, Kugelgewindetrieb und 2-Phasen-Schrittmotor
- Kugelgewindetrieb $\varnothing 8 \times 1$
- Stellweg 20 / 30 mm
- Opto-elektronische Endschalter NPN-Open Collector-Ausgang
- Öffner-Kontakte 24V/ 8 mA, High active
- Anschluss 15-pol. HD-Buchse (male)
- aus rostfreiem Stahl 1.4125/ SUS 440C
- Oberflächen geschliffen und vernickelt
- Betriebsumgebungstemperatur 0°C bis +40°C
- Feuchtigkeit 20% bis 80% RH (ohne Betauung)
- Einfache XY-Kombinierbarkeit



Technische Spezifikationen:

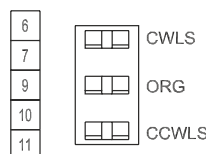
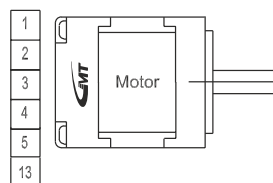
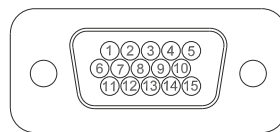
Artikelnummer	CXS5020-S2	CXS5030-S2
Schiebermaße	50 mm x 50 mm	
Stellweg	20 mm	30 mm
Spindelsteigung	1 mm	
Auflösung*	5 μ m	
Wiederholfehler (ohne Last)	$\pm 1 \mu$ m	
Abs. Genauigkeit (ohne Last)	15 μ m	
Geradheitsabweichung	3 μ m	
Parallelität, statisch (ohne Last)	15 μ m	
Parallelität, dynamisch (ohne Last)	10 μ m	
Geschwindigkeit**	15 ... 20 mm/s	
Tragfähigkeit	60 N	
Eigengewicht	0,57 kg	0,72 kg
Schrittmotor	Schrittwinkel 1,8°	
Phasenstrom	0,67 A	
Haltemoment	60 mNm	
Motorspannung	24 V (max. 48 V)	

* : im Vollschritt-Modus

** : last- und steuerungsabhängig

Anschlussbelegung:

1	Motoranschluss A+
2	Motoranschluss A-
3	Motoranschluss B+
4	Motoranschluss B-
5	Nicht belegt
6	Endschalter CLWS (Verfahrbereichsende)
7	Endschalter CCWLS (motorseitig)
8	Nicht belegt
9	Spannungsversorgung Vcc: + 24 V DC
10	ORG (wird nicht benötigt)
11	Masse (0V)
12	Schirm / Erdung
13	Nicht belegt
14	Nicht belegt
15	Nicht belegt

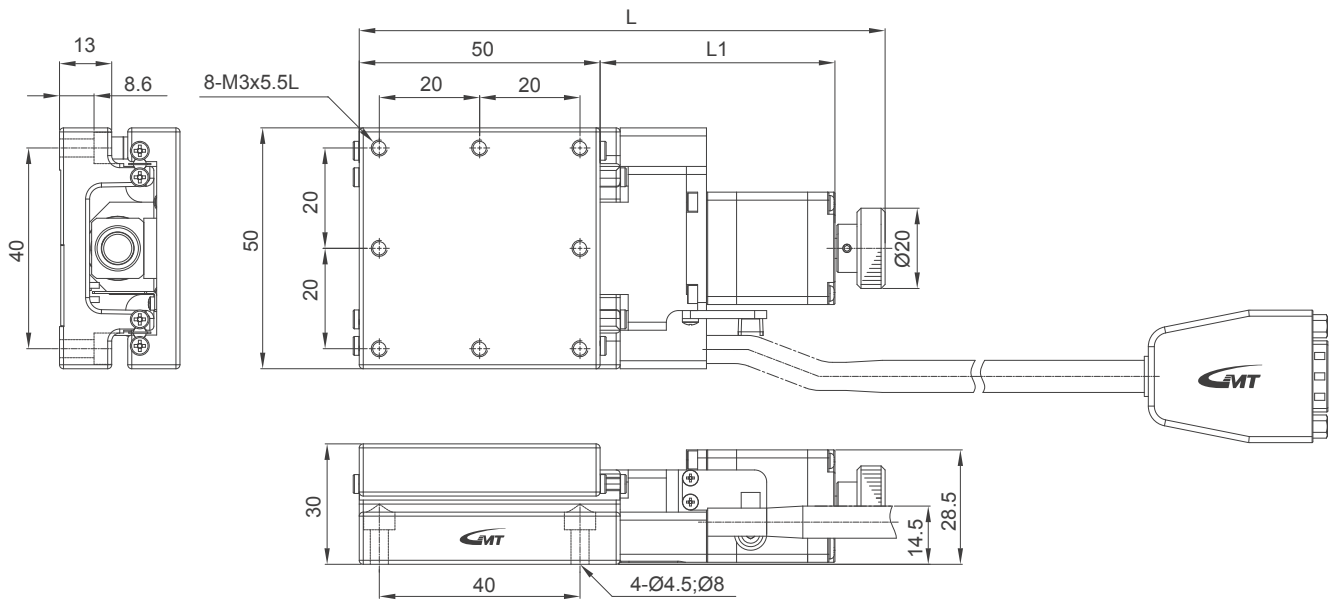


Änderungen vorbehalten

Motorisierter Lineartisch CXS50xx-S2



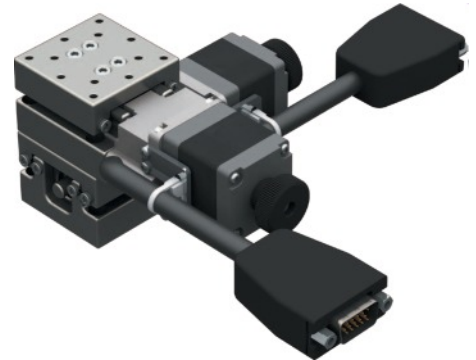
CXS5020-S2		CXS5030-S2	
L	L1	L	L1
134	70,5	144	80,5



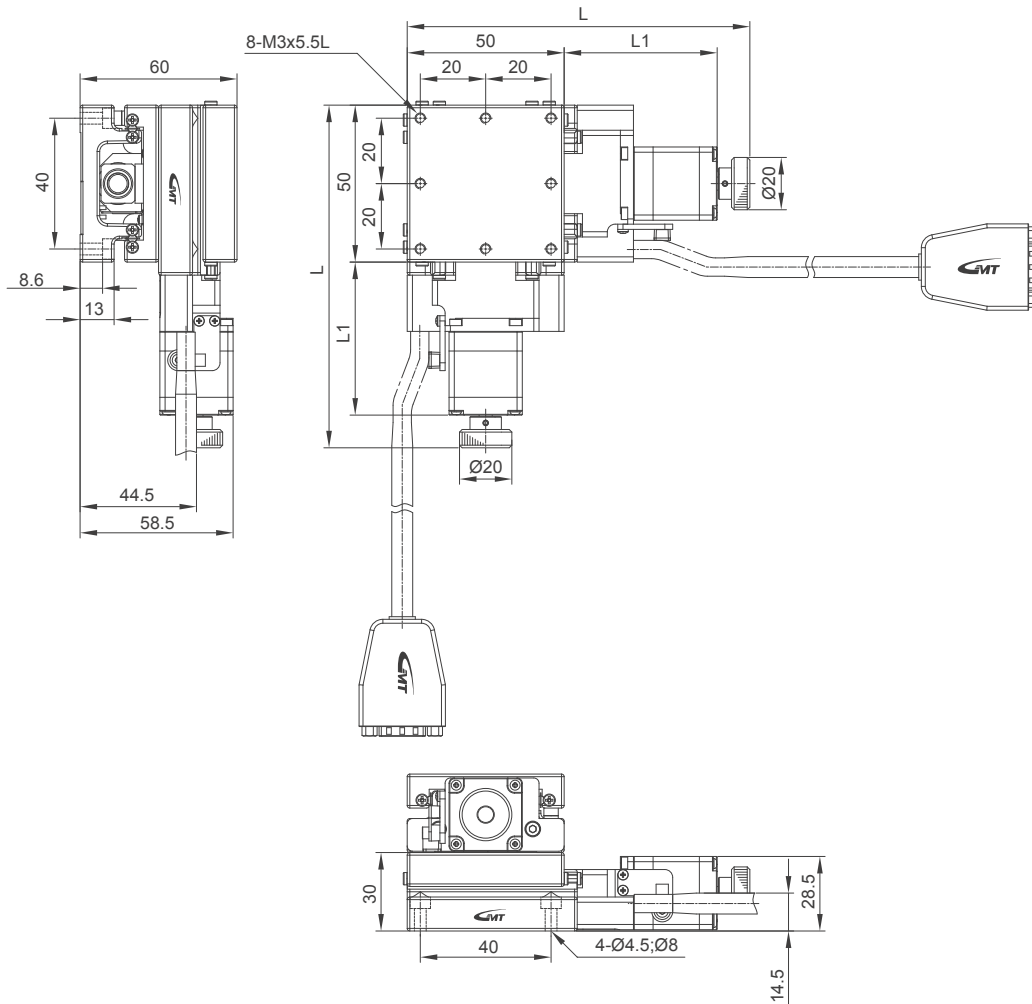
Änderungen vorbehalten

Motorisierter Lineartisch CXS50xx-S2

- XY-Anordnung CYS50xx-S2, X-/Y-Stellweg 20 / 30 mm



CYS5020-S2			CYS5030-S2		
X/Y-Stellweg	L	L1	X/Y-Stellweg	L	L1
20/20	134	70,5	30/30	144	80,5

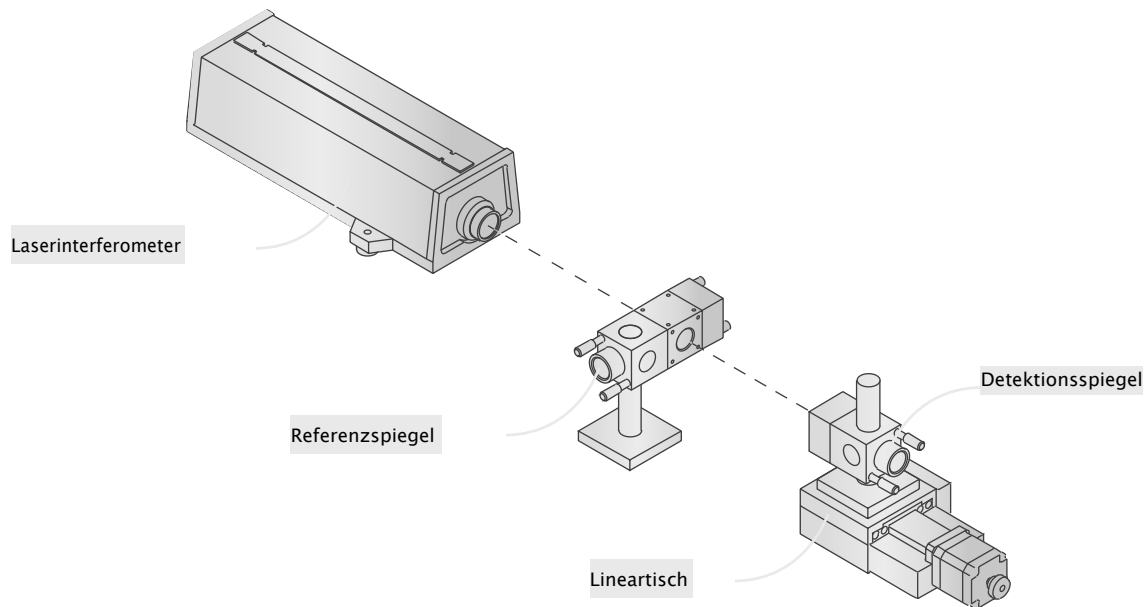


Änderungen vorbehalten

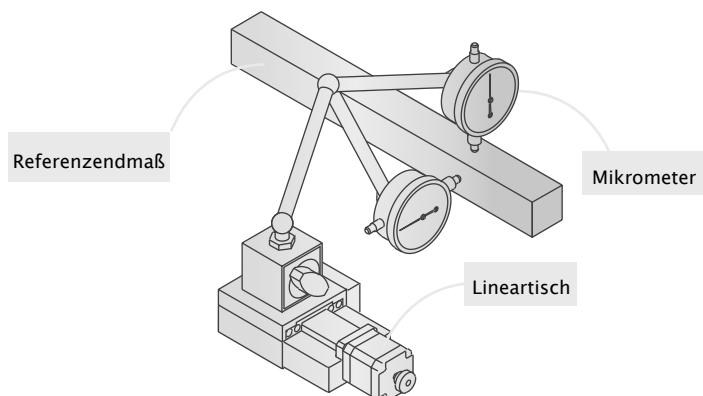
Motorisierter Lineartisch CXS50xx-S2

Genauigkeitsangaben / Messverfahren

- Positioniergenauigkeit [μm]
- Wiederholbarkeit [$\pm \mu\text{m}$]



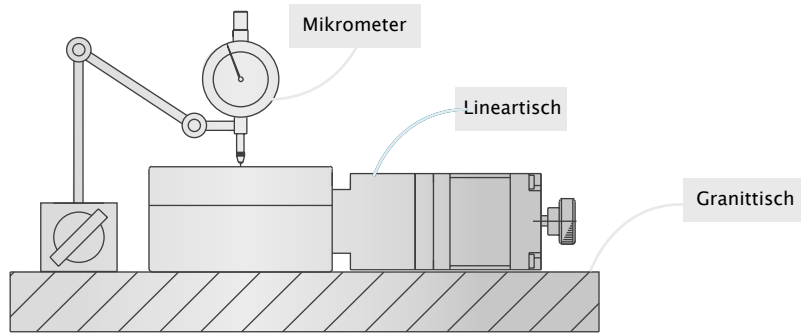
- Geradheitsabweichung [μm]



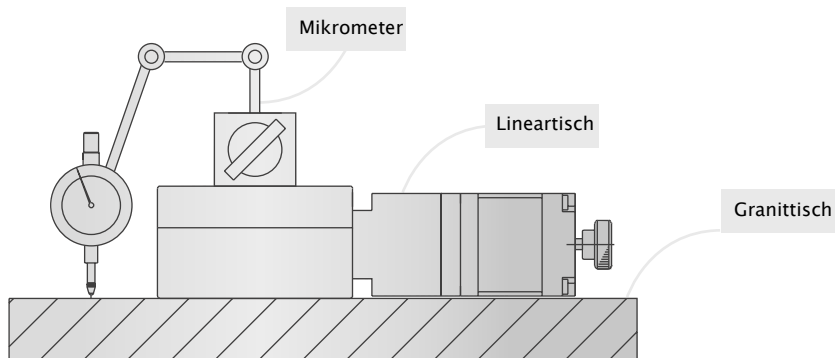
Änderungen vorbehalten

Motorisierter Lineartisch CXS50xx-S2

- Statische Parallelität [μm]



- Dynamische Parallelität [μm]



Änderungen vorbehalten