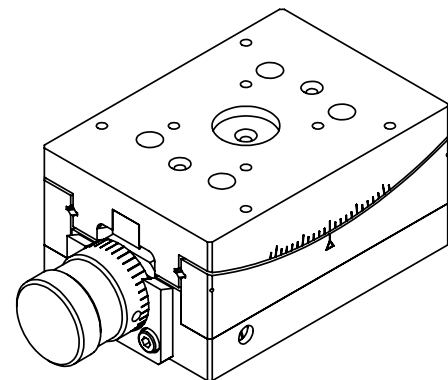
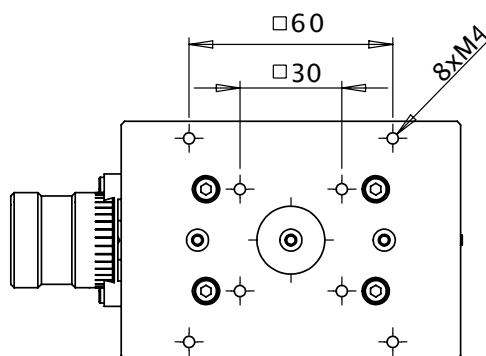
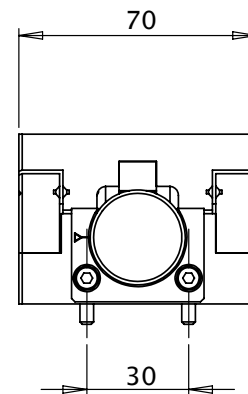
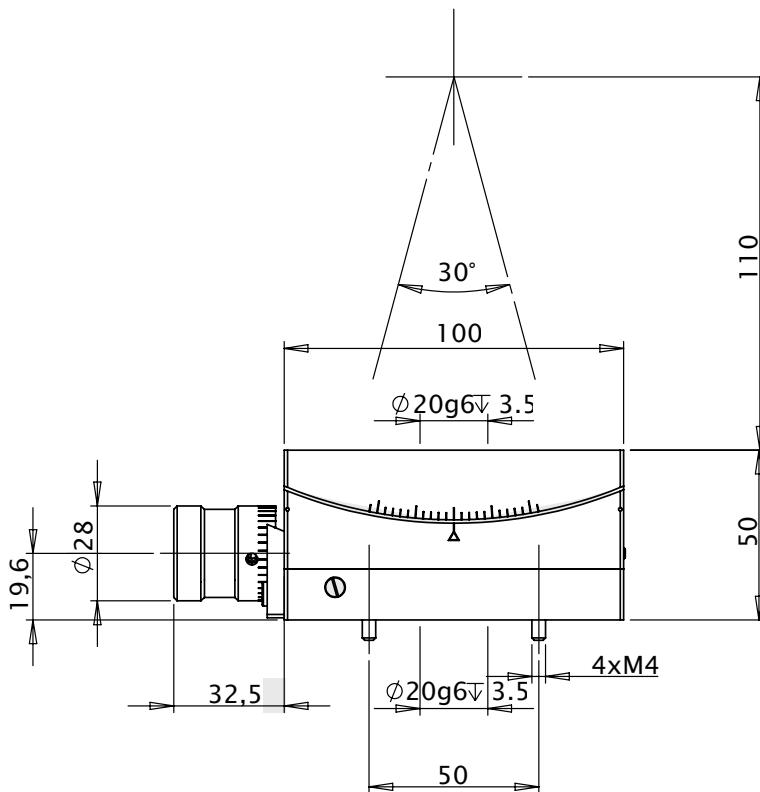


## Manuelles Goniometer BG110-20-M

- Präzisionsgeschliffenes Schneckengetriebe
- Robuste kugelgelagerte Führungen
- Getriebefaktor 360:1
- Vorspannung (spielarm) < 0,02°
- Winkelbereich ± 10°
- Drehknopf 36 Teilstriche
- Drehknopf-Skalenteilung 0,027° (1°/36)
- Einstellempfindlichkeit 0,01°
- Abstand zum Drehpunkt 110 mm
- Tragfähigkeit max. 150 N
- (zentrisch u. in horizontaler Einbaulage)
- aus schwarz eloxiertem Aluminium



Änderungen vorbehalten